

СТАНЦИИ ПОЖАРОТУШЕНИЯ



 **ESPA**

HK
HidroKinetics

СОДЕРЖАНИЕ

ВВЕДЕНИЕ	1
ОПИСАНИЕ И КОНСТРУКЦИЯ	2
СФЕРЫ ПРИМЕНЕНИЯ	4
ПЕРЕКАЧИВАЕМАЯ СРЕДА	4
ТИПЫ УСТАНОВОК	4
МОДИФИКАЦИИ УСТАНОВОК	5
ФУНКЦИИ ППУ	5
АВТОМАТИЧЕСКИЙ ВВОД РЕЗЕРВА	5
ГИДРАВЛИЧЕСКИЕ ХАРАКТЕРИСТИКИ	6
РАЗМЕРЫ И ВЕС	13

HIДРОKINETICS CP – КОМПАКТНОСТЬ, УДОБСТВО, НАДЁЖНОСТЬ

Международный холдинг ESPA GROUP, один из мировых лидеров по производству насосного оборудования, предлагает для своих клиентов насосные установки пожаротушения HidroKinetics серии CP.

Установки пожаротушения серии CP применяются в системах спринклерного и дренчерного пожаротушения, обеспечивая автоматическую подачу воды в трубопроводную систему пожаротушения. Установки способны полноценно интегрироваться в системы диспетчеризации, становясь при этом полноценной частью единой системы обеспечения жизнедеятельности объекта.

Установки пожаротушения CP имеют длительный срок службы, просты в монтаже и обслуживании, характеризуются низким уровнем шума.

HidroKinetics CP - инновационные технологии для систем пожаротушения.

ОПИСАНИЕ И КОНСТРУКЦИЯ

Комплексные, полностью готовые к эксплуатации автоматизированные установки пожаротушения СР предназначены для автоматической подачи воды в трубопроводы спринклерной или дренчерной систем пожаротушения.

В составе установок используются приборы управления пожарные (ППУ), имеющие возможность подключения к резервному источнику электропитания с автоматическим вводом резерва (АВР) переключением на резервную линию электропитания при неисправности основной, и обратно при восстановлении основной

линии электропитания. Установки поставляются смонтированными на раме-основании, оснащены трубопроводной обвязкой (в том числе всасывающим и напорным коллекторами раздельной конструкции (с затвором между насосами)), укомплектованы всеми необходимыми элементами электрической коммутации и устройствами контроля и визуализации давления (за исключением приобретаемых опционально).

Все установки подвергаются изготовителем комплексным испытаниям и поставляются полностью готовыми к вводу в эксплуатацию.

Максимальный расход: до 110 куб. м/час
Максимальный напор: до 160 м вод. ст. (16 бар)
Мощность одного насоса: от 0,37 до 30 кВт
Температура окружающей среды: до +40°C



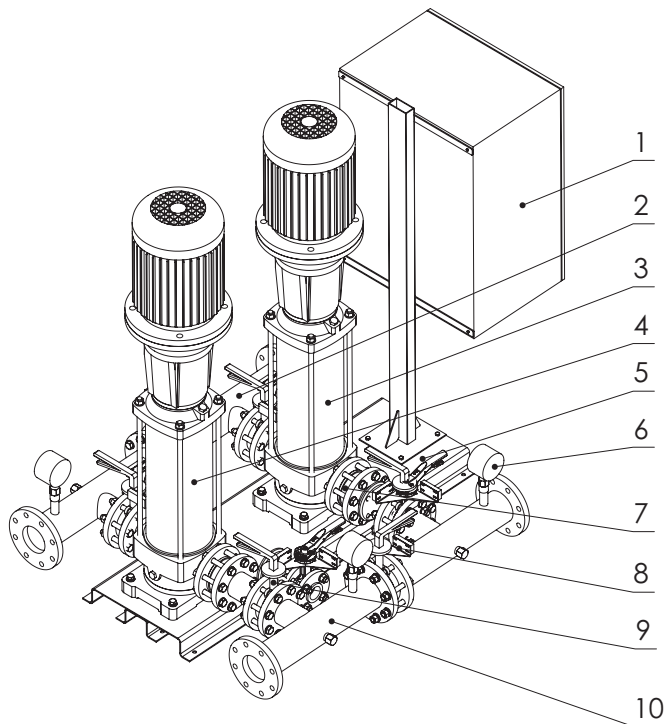
Пример условного обозначения

CP2 T FFSIV MULTI55 7 DOL (1+1)



КОНСТРУКЦИЯ

- 1 - шкаф управления
- 2 - коллекторы линии всасывания
- 3 - основной насос
- 4 - резервный насос
- 5 - рама
- 6 - электроконтактный манометр
- 7 - обратный клапан
- 8 - концевые выключатели
- 9 - запорный кран
- 10 - коллекторы напорной линии



СФЕРЫ ПРИМЕНЕНИЯ

- Жилые дома и общественные здания
- Коттеджные и дачные поселки
- Предприятия жилищно-коммунального и сельского хозяйства
- Промышленные объекты и предприятия
- Гостиницы, больницы, санатории
- Складские, торговые и выставочные комплексы
- Высотные здания и многоуровневые гаражи

ПЕРЕКАЧИВАЕМАЯ СРЕДА

Вода, не содержащая механических (абразивных) и волокнистых включений, не агрессивная по отношению к деталям насосов и трубопроводной обвязки.

ТИПЫ УСТАНОВОК

В зависимости от предназначения предлагаются 2 основных типа установок пожаротушения.

Установка спринклерного типа: Предназначена для применения в спринклерных системах пожаротушения, основой которых является использование для пожаротушения оросительных головок с тепловым замком (спринклеров).

Трубопроводы спринклерной системы постоянно находятся под давлением, уровень которого, как правило, поддерживается кратковременной работой насоса подпитки (жокей-насоса) малой производительности, управляемого по сигналам электроконтактного манометра (ЭКМ).

В случае пожара, в результате воздействия высокой температуры тепловые замки спринклеров, представляющие собой стеклянные колбы, лопаются, открывая доступ для подачи воды из оросителей к источнику горения для его подавления (тушения возгорания). При этом давление в трубопроводе подачи воды к спринклерам падает, вызывая срабатывание ЭКМ, управляющего жокей-насосом, и запуск жокей-насоса. При дальнейшем падении давления в системе (когда производительности жокей-насоса недостаточно для поддержания требуемого уровня давления в трубопроводе), по истечении установленной пользователем временной задержки происходит остановка жокей-насоса и запуск рабочего(их) насоса(ов) установки пожаротушения в автоматическом режиме с выдачей сигнала «Пожар».

В случае неисправности либо при срабатывании защиты рабочего(их) насоса(ов) автоматически производится запуск резервного(ых) насоса(ов).

Остановка насосов и прекращение выдачи аварийного сигнала осуществляются только принудительным

отключением установки пожаротушения вручную при помощи перевода переключателя режимов работы на передней дверце ППУ в положение «Стоп» или дистанционно с пульта управления (при подключении установки к системе диспетчеризации).

Установка дренчерного типа: Предназначена для применения в дренчерных системах пожаротушения, основой которых является использование для пожаротушения оросителей (распылителей) с открытым выходным отверстием (дренчеров).

Трубопроводы дренчерной системы под давлением, как правило, не находятся, за исключением небольшого по протяженности участка от напорного коллектора установки пожаротушения до дренчерного клапана или задвижки.

В случае возгорания установка пожаротушения запускается в автоматическом режиме при поступлении сигнала от внешних устройств обнаружения очага возгорания - аварийных кнопок, датчиков технологического оборудования, пожарных извещателей, а также от побудительных систем - трубопроводов, заполненных огнетушащим веществом или тросов с тепловыми замками. При этом происходит выдача сигнала «Пожар», заполнение водой трубопроводов системы, находящихся за открывшимся дренчерным клапаном (задвижкой), и создание давления в трубопроводе с подачей воды к дренчерам для подавления источников горения (тушения пожара).

В случае неисправности либо при срабатывании защиты рабочего(их) насоса(ов) автоматически производится запуск резервного(ых) насоса(ов).

Если при работе насоса(ов) давление в системе превышает давление запуска, с задержкой по времени происходит остановка насоса(ов), при последующем снижении давления (ниже давления запуска) насос(ы) снова запускается(ются), обеспечивая поддержание требуемого уровня давления в противопожарном трубопроводе.

Остановка насосов и прекращение выдачи аварийного сигнала осуществляются только принудительным отключением установки пожаротушения вручную при помощи перевода переключателя режимов работы на передней дверце ППУ в положение «Стоп» или дистанционно с пульта управления (при подключении установки к системе диспетчеризации).

¹ Жокей-насос и ЭКМ для управления им в комплект поставки установки пожаротушения не входят, они выбираются и приобретаются пользователем опционально в зависимости от требуемых гидравлических параметров (производительность и давление) системы пожаротушения.

МОДИФИКАЦИИ УСТАНОВОК

Для обоих типов установок пожаротушения (как спринклерного, так и дренчерного типа) предлагаются модификации, ППУ которых дополнительно снабжены функцией управления электрифицированной задвижкой.

Такие модификации необходимы на объектах, водомерный узел которых снабжен обводной линией. Обводная линия, как правило, имеет больший диаметр по сравнению с участком трубопровода, используемым постоянно, и предназначен для обеспечения необходимой пропускной способности трубопровода при пожаротушении. При эксплуатации водомерного узла в штатном режиме обводная линия перекрыта с помощью специальной задвижки с электроприводом.

Модификации ППУ с функцией управления электрифицированной задвижкой позволяют в автоматическом режиме управлять открытием обводной линии при запуске установки для тушения пожара, а также управлять положением задвижки (открыта/закрыта) и контролировать его с помощью специального переключателя на дверце ППУ и индикаторов срабатывания задвижки.

ФУНКЦИИ ППУ

ППУ предназначен для обеспечения функционирования насосной установки пожаротушения и выполняет следующие основные функции:

- обеспечение автоматического переключения на резервную линию электропитания при неисправности основной, и обратно при восстановлении работоспособности основной линии;
- выбор режима работы установки - автоматический или ручной посредством переключателя режимов;
- настройка параметров работы установки;
- контроль, защита и управление асинхронными электродвигателями насосов, предназначенных для подачи воды в противопожарный водопровод для тушения пожара (рабочих и резервных) в автоматическом и ручном режимах;
- контроль, защита и управление насосом подпитки (жюкпей-насосом) - только для установок спринклерного типа;
- автоматический и визуальный контроль положения задвижек в составе насосной установки пожаротушения (на входе в насос и выходе из него, а также между коллекторами рабочего(их) и резервного(ых) насоса(ов));
- контроль уровня воды в дренажном приемнике помещения, в котором расположена насосная установка пожаротушения;
- выдача сигнала на запуск/отключение дренажного насоса (беспотенциальный контакт);
- управление электрифицированной задвижкой (только модификации ППУ с функцией управления электрифицированной задвижкой);

- индикация:
- питания установки от основной / резервной линии электропитания;
- режимов работы установки;
- срабатывания установки при получения команды на включение в случае возникновения пожара;
- работы / неисправности насосов (каждого);
- работы / неисправности насоса подпитки (в установках спринклерного типа);
- положения / неисправности электрифицированной задвижки;
- настроек, параметров работы насосов и установки в целом (с помощью выносного дисплея контроллера);
- проверка работоспособности индикаторов нажатием специальной кнопки на дверце ППУ;
- диспетчеризация с выдачей сигналов по беспотенциальным контактам и с помощью передачи данных через терминал Modbus следующих событий:
- пожар;
- общая неисправность;
- активирован автоматический режим работы;
- активирован ручной режим работы;
- электропитание установки осуществляется от основного ввода электропитания;
- электропитание установки осуществляется от резервного ввода электропитания;
- работа основного насоса;
- работа резервного насоса;
- электрифицированная задвижка открыта;
- электрифицированная задвижка закрыта;
- авария электрифицированной задвижки;
- блокировка электропитания оборудования жизнеобеспечения объекта (насосы хозяйственно-питьевого водоснабжения, вентиляция, и т.п.);
- ряд других функций, предусмотренных модификацией ППУ.

АВТОМАТИЧЕСКИЙ ВВОД РЕЗЕРВА

Автоматический ввод резерва (АВР) обеспечивает бесперебойное электропитание установки пожаротушения путем контроля параметров сети электроснабжения - наличия / пропадания, перекоса, неправильной последовательности подключения фаз, а также повышенного либо пониженного напряжения.

При регистрации как минимум одного из перечисленных выше событий происходит автоматическое переключение на резервную линию электропитания, и обратно при восстановлении работоспособности основной линии.

ГИДРАВЛИЧЕСКИЕ ХАРАКТЕРИСТИКИ

Установки с насосами MULTI35

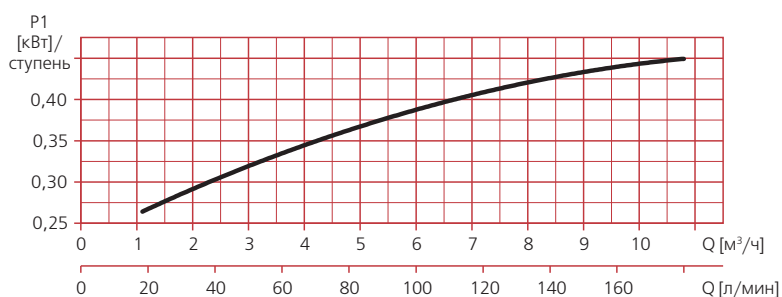
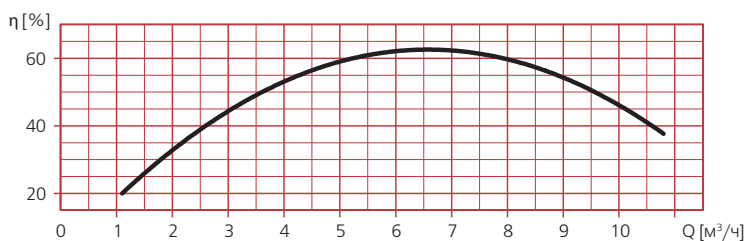
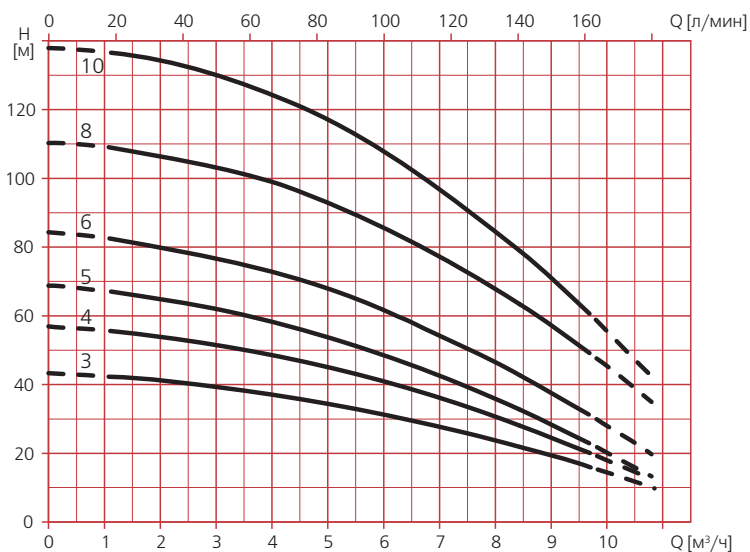


Таблица гидравлических характеристик

Модель	Подача, $\text{m}^3/\text{ч}$	0	1	2	3	4,5	6	7,5	9	10,5
CP2 T FFD(S)I(V) MULTI35 3 DOL (1+1)	Напор, м	40	39	37	35	31	27	21	15	7
CP2 T FFD(S)I(V) MULTI35 4 DOL (1+1)		56	54	51	48	44	37	29	21	12
CP2 T FFD(S)I(V) MULTI35 5 DOL (1+1)		67	65	63	60	54	46	36	26	15
CP2 T FFD(S)I(V) MULTI35 6 DOL (1+1)		84	82	80	76	69	61	49	37	23
CP2 T FFD(S)I(V) MULTI35 8 DOL (1+1)		110	108	105	101	93	85	70	53	35
CP2 T FFD(S)I(V) MULTI35 10 DOL (1+1)		138	134	130	125	117	105	90	70	47

ГИДРАВЛИЧЕСКИЕ ХАРАКТЕРИСТИКИ

Установки с насосами MULTI55

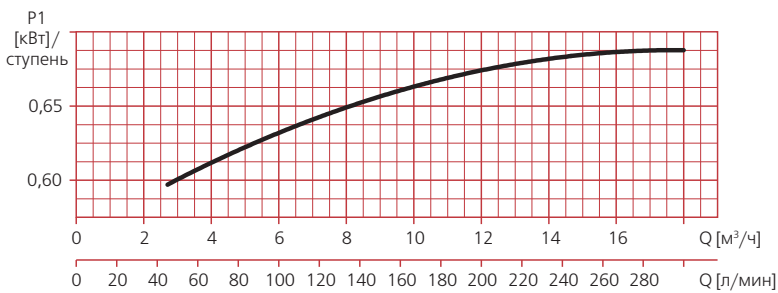
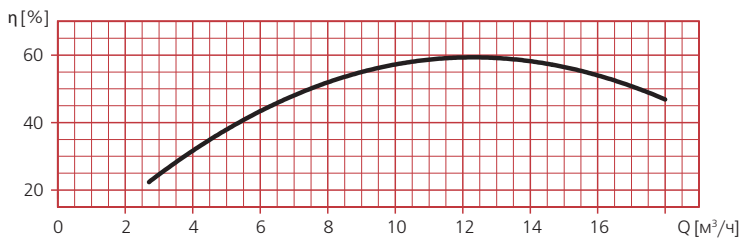
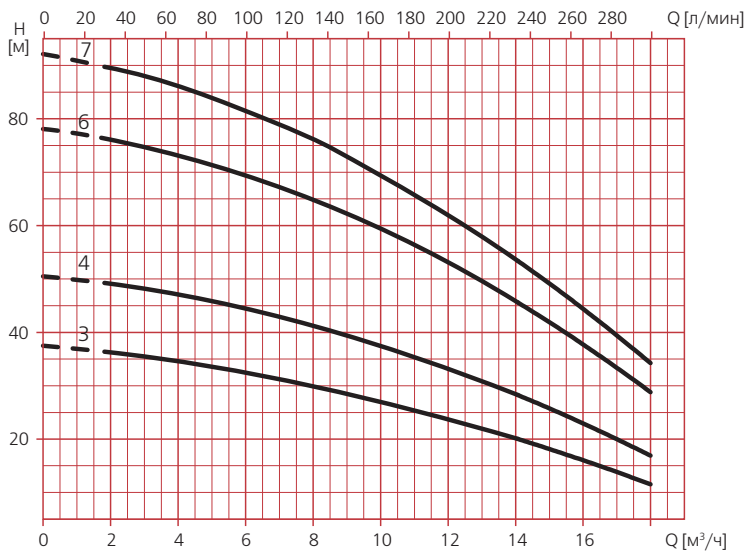


Таблица гидравлических характеристик

Модель	Подача, м³/ч	0	1,2	3	4,5	6	9	12	15	18
CP2 T FFD(S)I(V) MULTI55 3 DOL (1+1)	Напор, м	39	37	35	33	31	28	24	18	10
CP2 T FFD(S)I(V) MULTI55 4 DOL (1+1)		52	50	47	45	43	39	33	26	16
CP2 T FFD(S)I(V) MULTI55 6 DOL (1+1)		79	77	73	70	66	60	52	43	29
CP2 T FFD(S)I(V) MULTI55 7 DOL (1+1)		93	90	86	82	78	70	60	50	35

ГИДРАВЛИЧЕСКИЕ ХАРАКТЕРИСТИКИ

Установки с насосами VE121

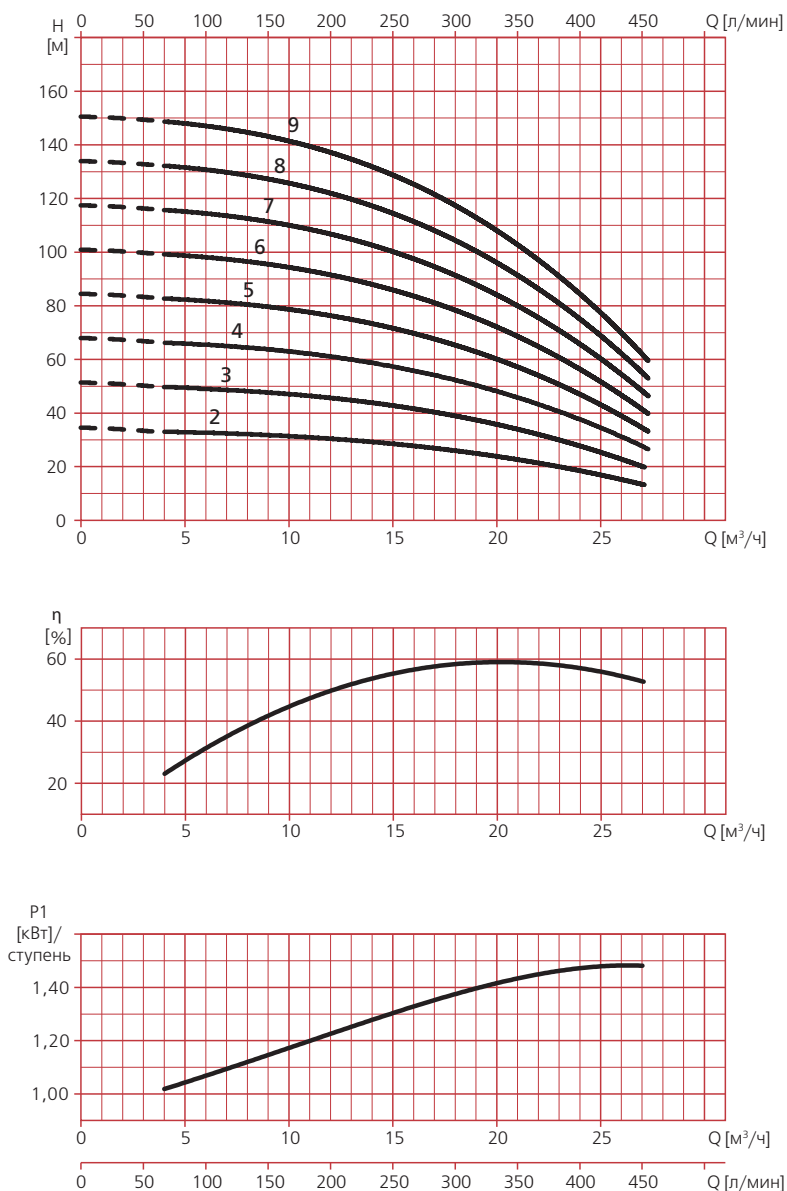


Таблица гидравлических характеристик

Модель	Подача, м³/ч	Напор, м							
		0	3,9	7,8	11,7	15,6	19,5	23,4	27,3
CP2 T FFD(S)I(V) VE121 2 DOL (1+1)		33	33	32	31	28	25	20	14
CP2 T FFD(S)I(V) VE121 3 DOL (1+1)		50	49	48	46	42	37	31	21
CP2 T FFD(S)I(V) VE121 4 DOL (1+1)		66	66	64	61	57	50	41	29
CP2 T FFD(S)I(V) VE121 5 DOL (1+1)		83	82	80	77	71	62	51	36
CP2 T FFD(S)I(V) VE121 6 DOL (1+1)		100	99	96	92	85	75	61	43
CP2 T FFD(S)I(V) VE121 7 DOL (1+1)		116	115	112	107	99	87	71	50
CP2 T FFD(S)I(V) VE121 8 DOL (1+1)		133	132	128	123	113	100	81	57
CP2 T FFD(S)I(V) VE121 9 DOL (1+1)		150	148	145	138	127	112	92	64

ГИДРАВЛИЧЕСКИЕ ХАРАКТЕРИСТИКИ

Установки с насосами MULTI VS32

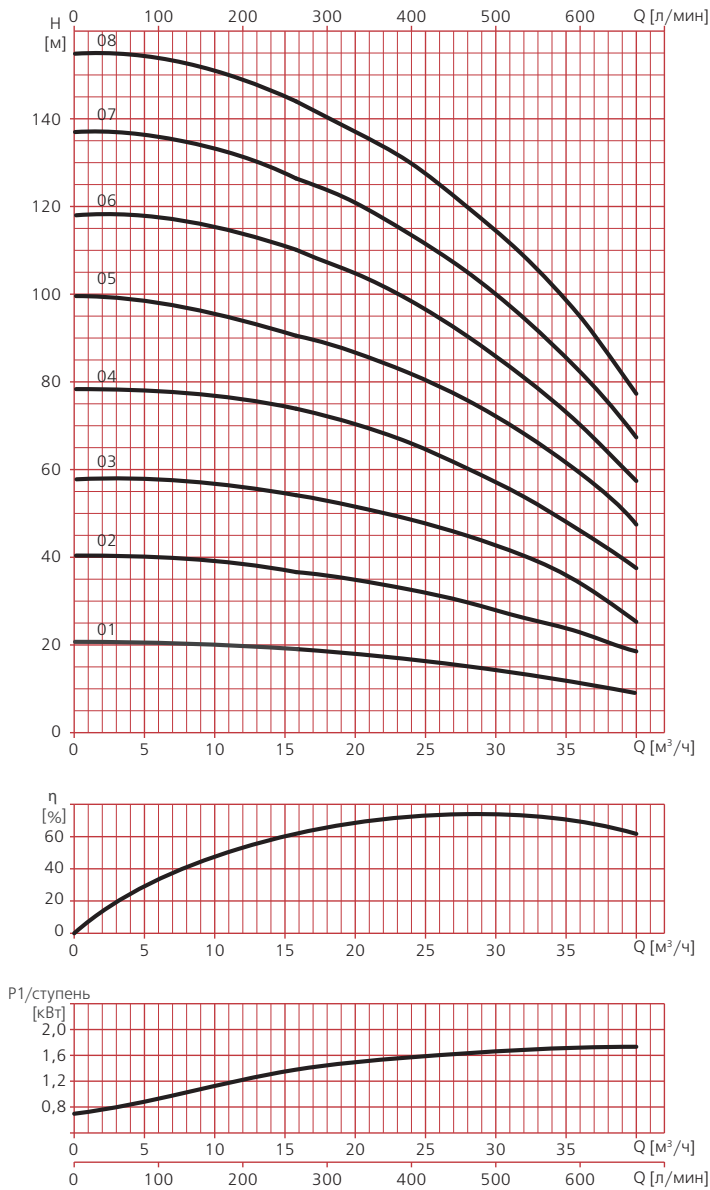


Таблица гидравлических характеристик

Модель	Подача, м³/ч	16	20	24	28	32	36	40
CP2 T FFD(S)I(V) MULTI VS32 01 DOL (1+1)	Напор, м	18	17	15	14	13	11	8
CP2 T FFD(S)I(V) MULTI VS32 02 DOL (1+1)		36	34	32	29	27	23	18
CP2 T FFD(S)I(V) MULTI VS32 03 DOL (1+1)		54	51	48	44	40	35	27
CP2 T FFD(S)I(V) MULTI VS32 04 DOL (1+1)		72	69	65	59	53	47	37
CP2 T FFD(S)I(V) MULTI VS32 05 DOL (1+1)		90	86	81	74	67	59	47
CP2 T FFD(S)I(V) MULTI VS32 06 DOL (1+1)		108	104	97	90	81	72	57
CP2 T FFD(S)I(V) MULTI VS32 07 DOL (1+1)		126	121	113	105	95	85	67
CP2 T FFD(S)I(V) MULTI VS32 08 DOL (1+1)		144	138	130	120	109	97	77

ГИДРАВЛИЧЕСКИЕ ХАРАКТЕРИСТИКИ

Установки с насосами MULTI VS45

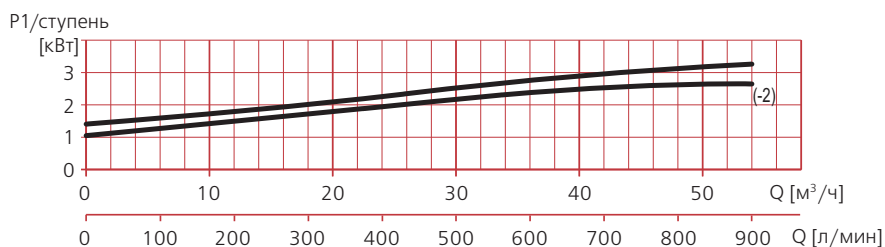
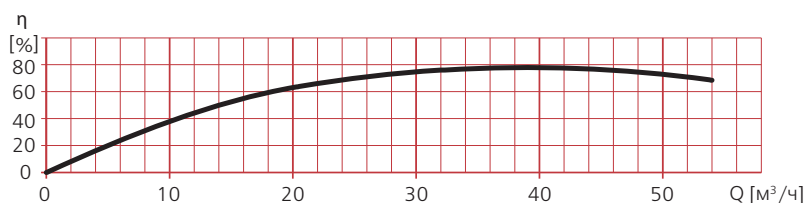
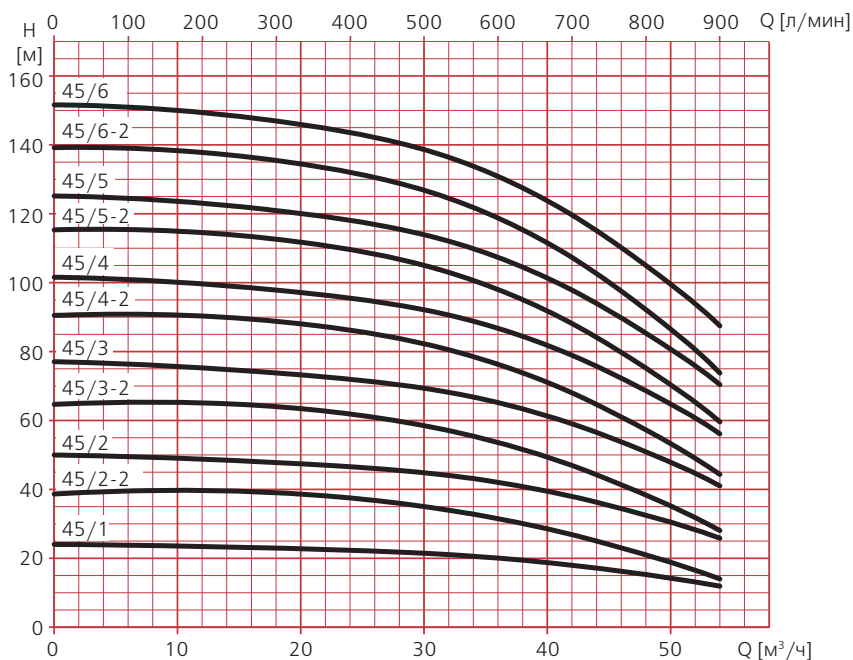


Таблица гидравлических характеристик

Модель	Подача, м³/ч	Напор, м									
		25	30	35	40	42	45	50	55		
CP2 T FFD(S)(V) MULTI VS45 01 DOL (1+1)		24	23	22	21	20,5	19,7	18	16		
CP2 T FFD(S)(V) MULTI VS45 02-2 DOL (1+1)		40	38	36	33	32	30	27	23		
CP2 T FFD(S)(V) MULTI VS45 02 DOL (1+1)		48	46	44	42	41	39	35	31		
CP2 T FFD(S)(V) MULTI VS45 03-2 DOL (1+1)		63	31	58	54	52	50	44	38		
CP2 T FFD(S)(V) MULTI VS45 03 DOL (1+1)		71	69	66	63	61	58	53	47		
CP2 T FFD(S)(V) MULTI VS45 04-2 DOL (1+1)		87	84	80	75	73	69	62	54		
CP2 T FFD(S)(V) MULTI VS45 04 DOL (1+1)		95	92	88	84	81	78	71	62		
CP2 T FFD(S)(V) MULTI VS45 05-2 DOL (1+1)		111	107	102	96	93	88	80	69		
CP2 T FFD(S)(V) MULTI VS45 05 DOL (1+1)		119	115	110	105	101	97	88	78		
CP2 T FFD(S)(V) MULTI VS45 06-2 DOL (1+1)		135	130	124	117	113	108	97	85		
CP2 T FFD(S)(V) MULTI VS45 06 DOL (1+1)		143	138	132	125	122	116	106	93		

ГИДРАВЛИЧЕСКИЕ ХАРАКТЕРИСТИКИ

Установки с насосами MULTI VS65

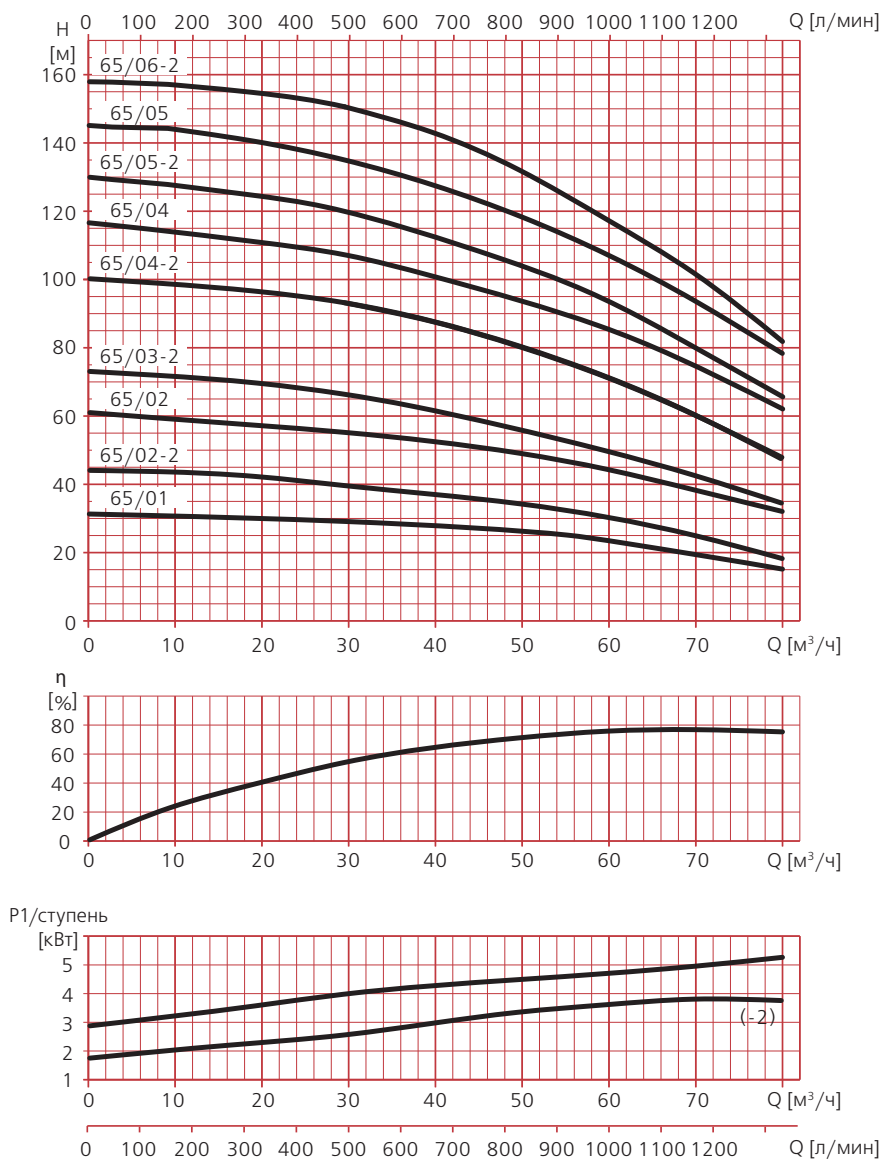


Таблица гидравлических характеристик

Модель	Подача, м³/ч	30	40	50	60	65	70	80
CP2 T FFD(S)I(V) MULTI VS65 01 DOL (1+1)	Напор, м	27	25	23	21	20	18	15
CP2 T FFD(S)I(V) MULTI VS65 02-2 DOL (1+1)		39	36	33	29	26	23	17
CP2 T FFD(S)I(V) MULTI VS65 02 DOL (1+1)		53	51	47	43	40	37	30
CP2 T FFD(S)I(V) MULTI VS65 03-2 DOL (1+1)		66	62	56	50	45	41	32
CP2 T FFD(S)I(V) MULTI VS65 04-2 DOL (1+1)		92	87	80	71	66	60	47
CP2 T FFD(S)I(V) MULTI VS65 04 DOL (1+1)		107	101	94	85	80	74	61
CP2 T FFD(S)I(V) MULTI VS65 05-2 DOL (1+1)		121	114	105	95	88	80	64
CP2 T FFD(S)I(V) MULTI VS65 05 DOL (1+1)		136	129	119	109	102	94	78
CP2 T FFD(S)I(V) MULTI VS65 06-2 DOL (1+1)		150	142	131	118	110	101	81

ГИДРАВЛИЧЕСКИЕ ХАРАКТЕРИСТИКИ

Установки с насосами MULTI VS90

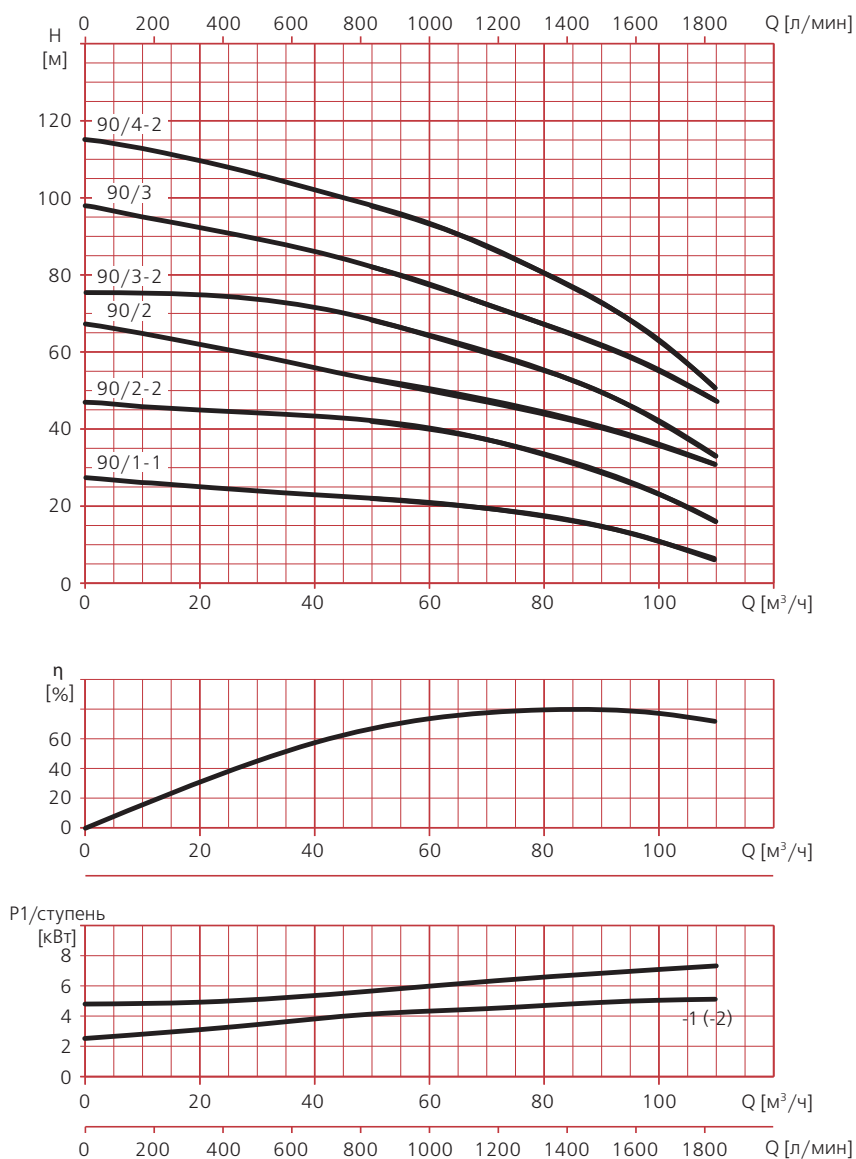
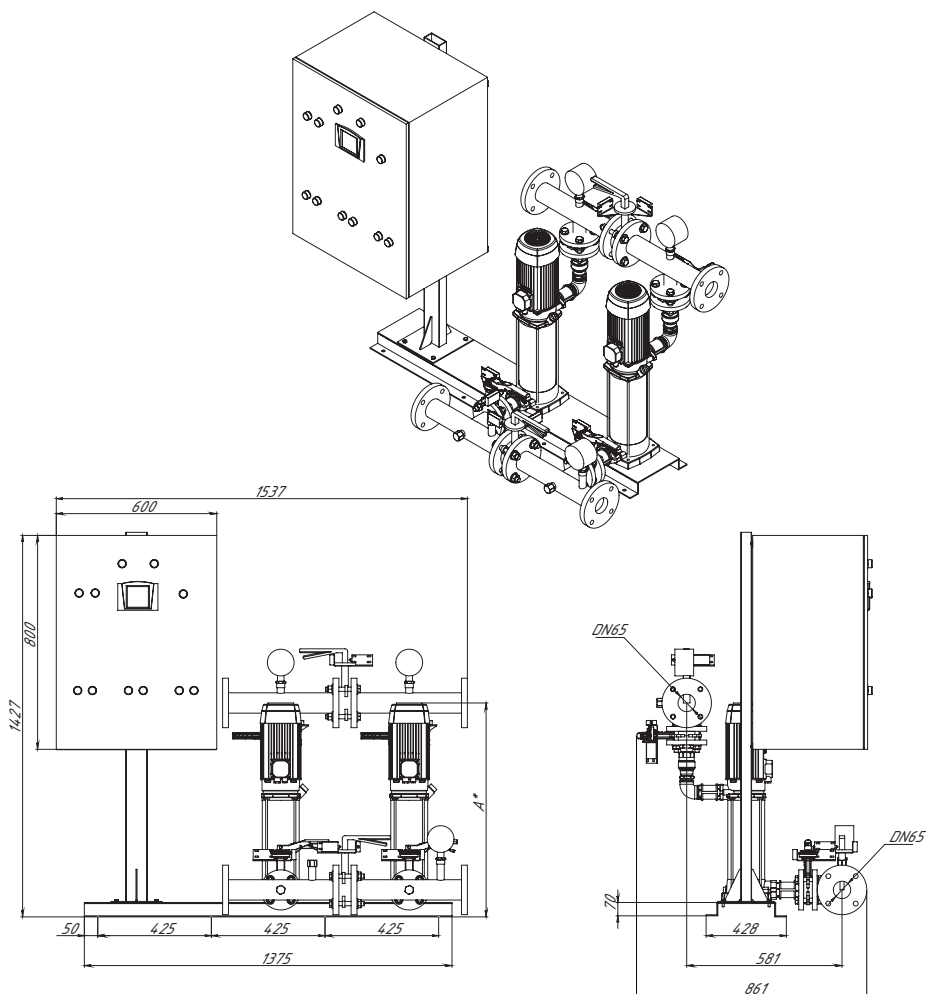


Таблица гидравлических характеристик

Модель	Подача, м³/ч	Напор, м								
		50	60	70	80	85	90	100	110	
CP2 T FFD(S)I(V) MULTI VS90 01-1 DOL (1+1)		22	19	17	16	14	13	10	6	
CP2 T FFD(S)I(V) MULTI VS90 02-2 DOL (1+1)		41	39	36	32	30	28	22	15	
CP2 T FFD(S)I(V) MULTI VS90 02 DOL (1+1)		53	50	47	44	41	40	36	30	
CP2 T FFD(S)I(V) MULTI VS90 03-2 DOL (1+1)		68	65	60	55	52	49	41	32	
CP2 T FFD(S)I(V) MULTI VS90 03 DOL (1+1)		81	77	72	67	64	62	55	48	
CP2 T FFD(S)I(V) MULTI VS90 04-2 DOL (1+1)		98	93	87	80	75	72	62	50	

РАЗМЕРЫ И ВЕС

Установки с насосами MULTI35

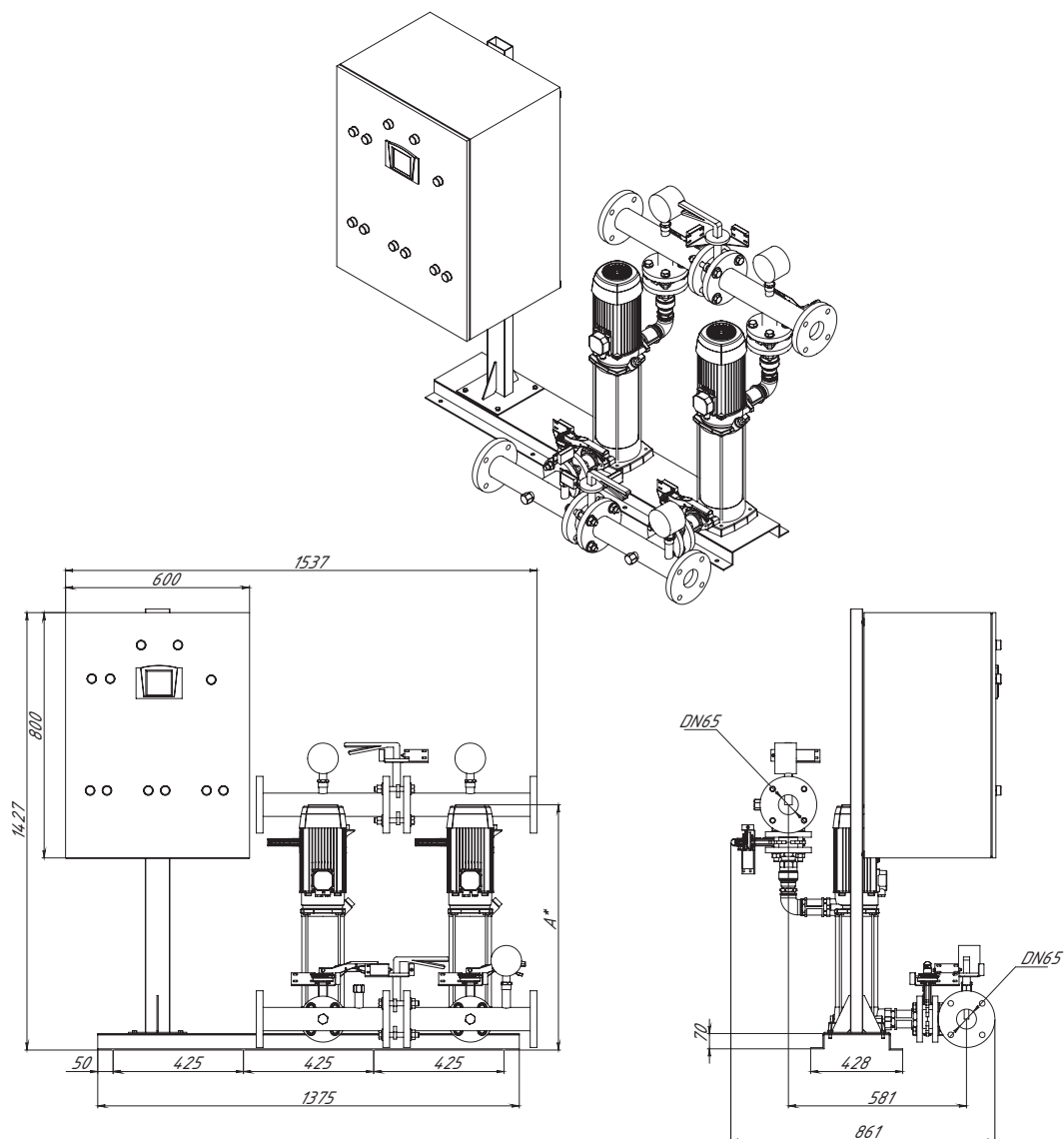


Модель станции	Подача в точке макс. КПД, Q, м ³ /ч	Номин. напор, Н, м	Мощность каждого насоса P2, кВт	Ток, I, А	A*	Вес, кг
CP2 T FFD(S)I(V) MULTI35 3 DOL (1+1)	6	27	0,75	2,6	557	202
CP2 T FFD(S)I(V) MULTI35 4 DOL (1+1)	6	37	1,1	3,1	582	202
CP2 T FFD(S)I(V) MULTI35 5 DOL (1+1)	6	46	1,5	4	606	205
CP2 T FFD(S)I(V) MULTI35 6 DOL (1+1)	6	61	2,2	4,8	631	211
CP2 T FFD(S)I(V) MULTI35 8 DOL (1+1)	6	85	3	6,5	728	225
CP2 T FFD(S)I(V) MULTI35 10 DOL (1+1)	6	105	4	8,9	778	238

Технические характеристики, комплектация и внешний вид установок могут быть изменены изготовителем по своему усмотрению без предварительного уведомления.

* Размеры для справок.

Установки с насосами MULTI155



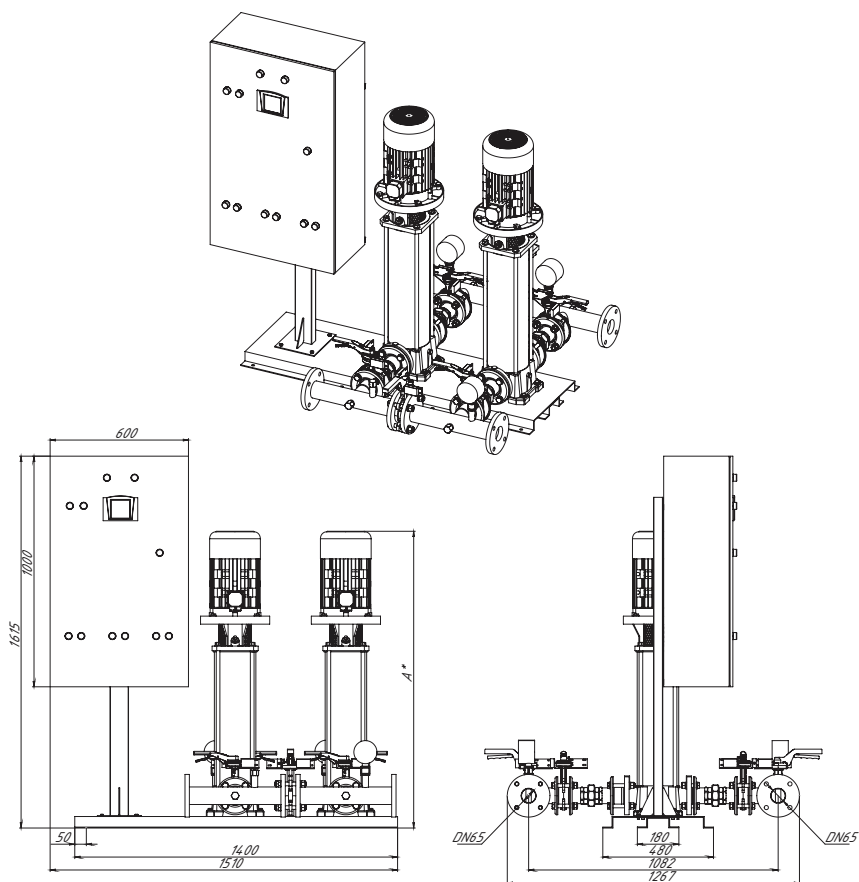
Модель станции	Подача в точке макс. КПД, Q, м ³ /ч	Номин. напор, Н, м	Мощность каждого насоса P2, кВт	Ток, I, А	A*	Вес, кг
CP2 T FFD(S)I(V) MULTI155 3 DOL (1+1)	12	24	1,5	3,8	601	206
CP2 T FFD(S)I(V) MULTI155 4 DOL (1+1)	12	33	2,2	4,8	641	212
CP2 T FFD(S)I(V) MULTI155 6 DOL (1+1)	12	52	3	7	766	230
CP2 T FFD(S)I(V) MULTI155 7 DOL (1+1)	12	60	4	9	806	239

Технические характеристики, комплектация и внешний вид установок могут быть изменены изготовителем по своему усмотрению без предварительного уведомления.

* Размеры для справок.

РАЗМЕРЫ И ВЕС

Установки с насосами VE121



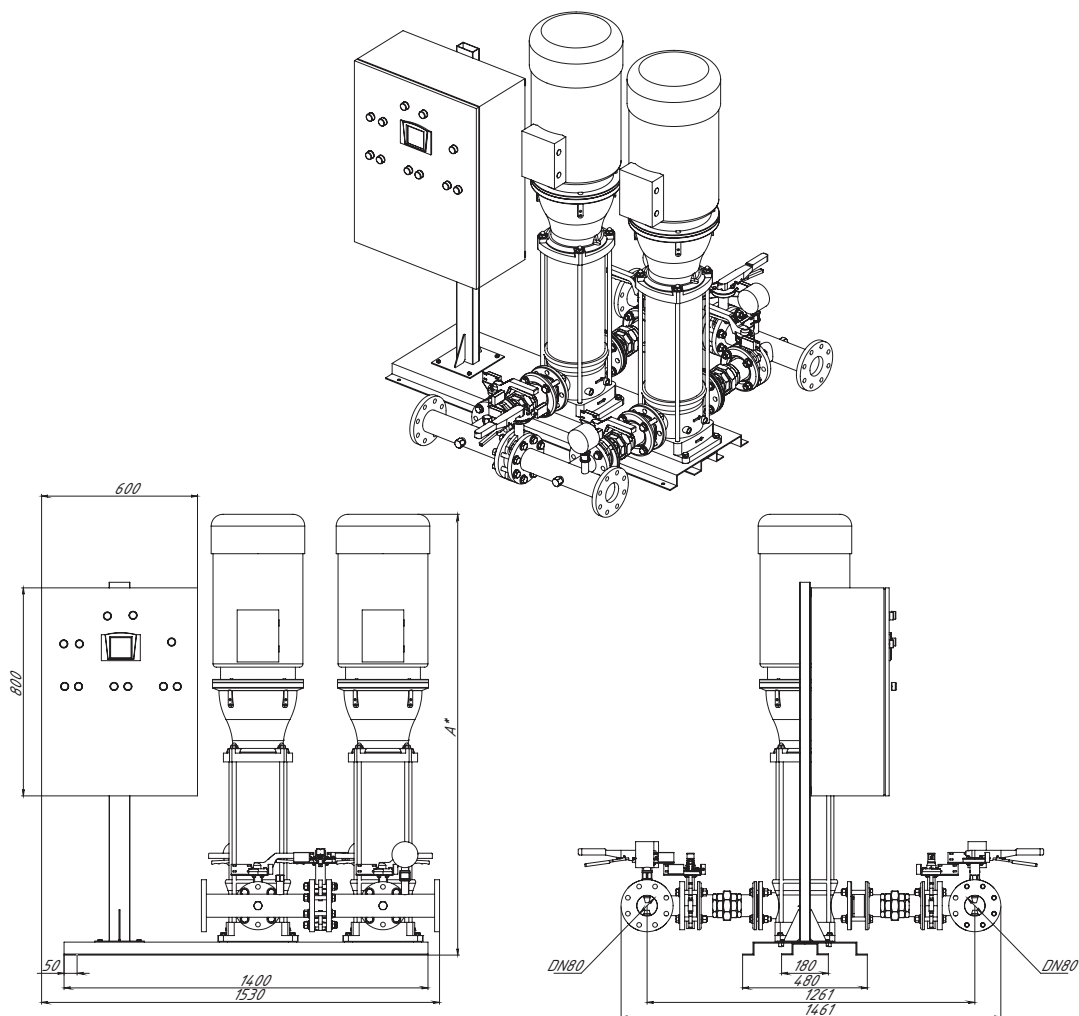
Модель станции	Подача в точке макс. КПД Q, м ³ /ч	Номин. напор Н, м	Мощность каждого насоса P2, кВт	Ток I, А	A*	Вес, кг
CP2 T FFD(S)I(V) VE121 2 DOL (1+1)	19,5	25	3	6	826	275
CP2 T FFD(S)I(V) VE121 3 DOL (1+1)	19,5	37	4	7	897	289
CP2 T FFD(S)I(V) VE121 4 DOL (1+1)	19,5	50	5,5	10,1	993	323
CP2 T FFD(S)I(V) VE121 5 DOL (1+1)	19,5	62	5,5	11,8	1045	325
CP2 T FFD(S)I(V) VE121 6 DOL (1+1)	19,5	75	7,5	14,6	1135	343
CP2 T FFD(S)I(V) VE121 7 DOL (1+1)	19,5	87	9,2	16,5	1187	359
CP2 T FFD(S)I(V) VE121 8 DOL (1+1)	19,5	100	11	19,5	1239	371
CP2 T FFD(S)I(V) VE121 9 DOL (1+1)	19,5	112	15	21	1291	503

Технические характеристики, комплектация и внешний вид установок могут быть изменены изготовителем по своему усмотрению без предварительного уведомления.

* Размеры для справок.

РАЗМЕРЫ И ВЕС

Установки с насосами MULTI VS32



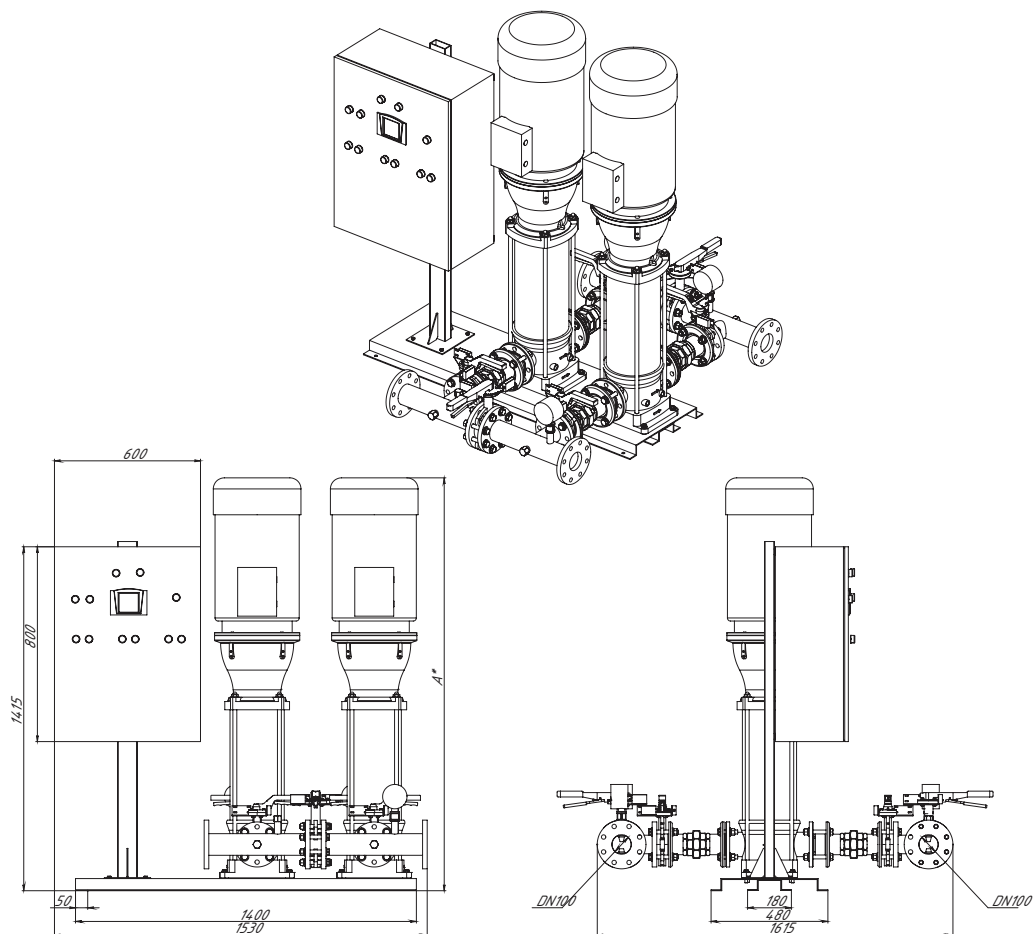
Модель станции	Подача в точке макс. КПД, Q, м ³ /ч	Номин. напор, H, м	Мощность каждого насоса P2, кВт	Ток, I, А	A*	Вес, кг
CP2 T FFD(S)I(V) MULTI VS32 01 DOL (1+1)	32	13	2,2	4,6	865	308
CP2 T FFD(S)I(V) MULTI VS32 02 DOL (1+1)	32	27	4	8,2	1000	350
CP2 T FFD(S)I(V) MULTI VS32 03 DOL (1+1)	32	40	5,5	10,1	1105	380
CP2 T FFD(S)I(V) MULTI VS32 04 DOL (1+1)	32	53	7,5	13,7	1175	398
CP2 T FFD(S)I(V) MULTI VS32 05 DOL (1+1)	32	67	11	19,6	1460	542
CP2 T FFD(S)I(V) MULTI VS32 06 DOL (1+1)	32	81	11	19,6	1530	550
CP2 T FFD(S)I(V) MULTI VS32 07 DOL (1+1)	32	95	15	26,5	1600	578
CP2 T FFD(S)I(V) MULTI VS32 08 DOL (1+1)	32	109	15	26,5	1670	586

Технические характеристики, комплектация и внешний вид установок могут быть изменены изготовителем по своему усмотрению без предварительного уведомления.

* Размеры для справок.

РАЗМЕРЫ И ВЕС

Установки с насосами MULTI VS45



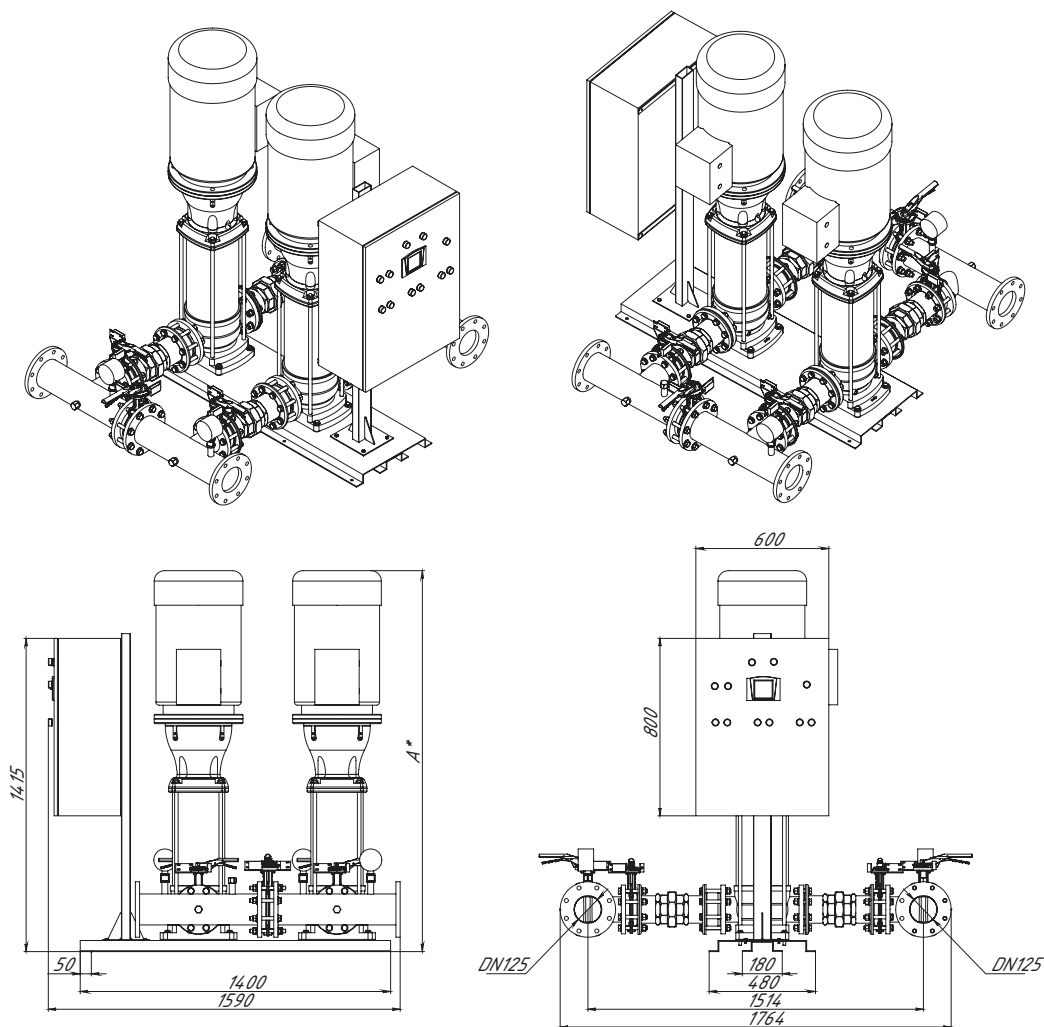
Модель станции	Подача в точке макс. КПД, Q, м ³ /ч	Номин. напор, H, м	Мощность каждого насоса P2, кВт	Ток, I, А	A*	Вес, кг
CP2 T FFD(S)I(V) MULTI VS45 01 DOL (1+1)	45	19,7	4	8,2	956	420
CP2 T FFD(S)I(V) MULTI VS45 02-2 DOL (1+1)	45	30	5,5	10,1	1081	464
CP2 T FFD(S)I(V) MULTI VS45 02 DOL (1+1)	45	39	7,5	13,7	1081	474
CP2 T FFD(S)I(V) MULTI VS45 03-2 DOL (1+1)	45	50	11	19,6	1376	620
CP2 T FFD(S)I(V) MULTI VS45 03 DOL (1+1)	45	58	11	19,6	1376	620
CP2 T FFD(S)I(V) MULTI VS45 04-2 DOL (1+1)	45	69	15	26,5	1456	648
CP2 T FFD(S)I(V) MULTI VS45 04 DOL (1+1)	45	78	15	26,5	1456	648
CP2 T FFD(S)I(V) MULTI VS45 05-2 DOL (1+1)	45	88	18,5	32,5	1586	696
CP2 T FFD(S)I(V) MULTI VS45 05 DOL (1+1)	45	97	18,5	32,5	1586	696
CP2 T FFD(S)I(V) MULTI VS45 06-2 DOL (1+1)	45	108	22	38,5	1691	776
CP2 T FFD(S)I(V) MULTI VS45 06 DOL (1+1)	45	116	22	38,5	1691	776

Технические характеристики, комплектация и внешний вид установок могут быть изменены изготовителем по своему усмотрению без предварительного уведомления.

* Размеры для справок.

РАЗМЕРЫ И ВЕС

Установки с насосами MULTI VS65



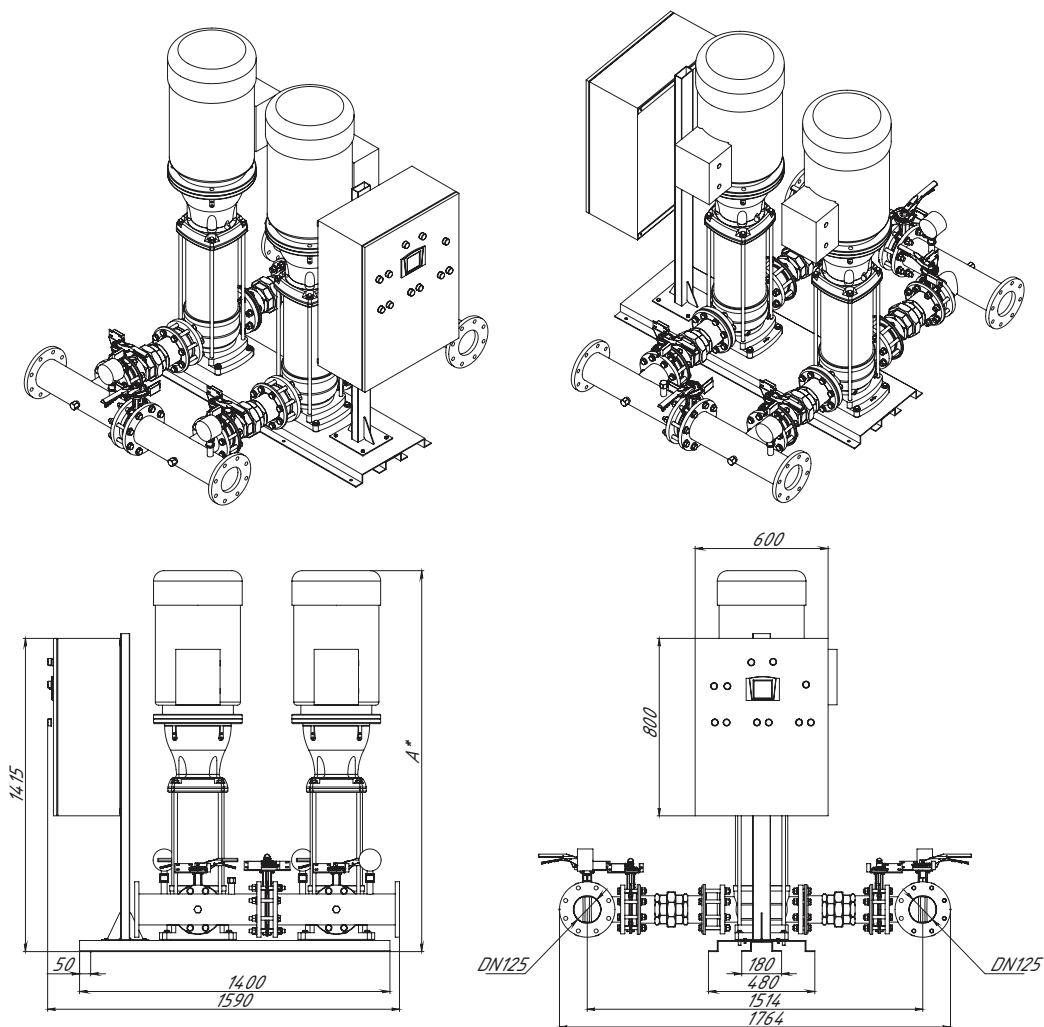
Модель станции	Подача в точке макс. КПД, Q, м ³ /ч	Номин. напор, Н, м	Мощность каждого насоса P2, кВт	Ток, I, А	A*	Вес, кг
CP2 T FFD(S)I(V) MULTI VS65 01 DOL (1+1)	65	20	5,5	10,1	1001	464
CP2 T FFD(S)I(V) MULTI VS65 02-2 DOL (1+1)	65	26	7,5	13,7	1084	474
CP2 T FFD(S)I(V) MULTI VS65 02 DOL (1+1)	65	40	11	19,6	1304	618
CP2 T FFD(S)I(V) MULTI VS65 03-2 DOL (1+1)	65	45	15	26,5	1386	646
CP2 T FFD(S)I(V) MULTI VS65 04-2 DOL (1+1)	65	66	18,5	32,5	1519	704
CP2 T FFD(S)I(V) MULTI VS65 04 DOL (1+1)	65	80	22	38,5	1544	770
CP2 T FFD(S)I(V) MULTI VS65 05-2 DOL (1+1)	65	88	30	52,1	1701	892
CP2 T FFD(S)I(V) MULTI VS65 05 DOL (1+1)	65	102	30	52,1	1701	894
CP2 T FFD(S)I(V) MULTI VS65 06-2 DOL (1+1)	65	110	30	52,1	1784	904

Технические характеристики, комплектация и внешний вид установок могут быть изменены изготовителем по своему усмотрению без предварительного уведомления.

* Размеры для справок.

РАЗМЕРЫ И ВЕС

Установки с насосами MULTI VS90



Модель станции	Подача в точке макс. КПД, Q, м ³ /ч	Номин. напор, Н, м	Мощность каждого насоса P2, кВт	Ток, I, А	A*	Вес, кг
CP2 T FFD(S)I(V) MULTI VS90 01-1 DOL (1+1)	90	13	5,5	10,1	1011	464
CP2 T FFD(S)I(V) MULTI VS90 02-2 DOL (1+1)	90	28	11	19,6	1323	616
CP2 T FFD(S)I(V) MULTI VS90 02 DOL (1+1)	90	40	15	26,5	1323	638
CP2 T FFD(S)I(V) MULTI VS90 03-2 DOL (1+1)	90	49	18,5	32,5	1465	684
CP2 T FFD(S)I(V) MULTI VS90 03 DOL (1+1)	90	62	22	38,5	1490	758
CP2 T FFD(S)I(V) MULTI VS90 04-2 DOL (1+1)	90	72	30	52,1	1657	878

Технические характеристики, комплектация и внешний вид установок могут быть изменены изготовителем по своему усмотрению без предварительного уведомления.

* Размеры для справок.

