





CKE / CPE

| | |
|---------------------------------------|----|
| ES MANUAL DE INSTRUCCIONES | 3 |
| GB INSTRUCTIONS MANUAL | 12 |
| FR MANUEL D'INSTRUCTIONS | 21 |
| DE BEDIENUNGSANLEITUNG | 30 |
| I MANUALE DI ISTRUZIONI | 39 |
| P MANUAL DE INSTRUÇÕES | 48 |
| RUS руководство по эксплуатации | 57 |

Advertencia para la seguridad

La siguiente simbología  junto a un párrafo indica la posibilidad de peligro como consecuencia de no respetar las prescripciones correspondientes.

| | | |
|---|--|---|
|  | PELIGRO <i>Riesgo de electrocución</i> | La no advertencia de esta prescripción comporta un riesgo de electrocución. |
|  | PELIGRO | La no advertencia de esta prescripción comporta un riesgo de daño a personas o cosas. |
|  | ATENCIÓN | La no advertencia de esta prescripción comporta un riesgo de daños a la bomba o a la instalación. |

ÍNDICE

| | |
|--|----|
| 1) GENERALIDADES | 4 |
| 2) CARACTERÍSTICAS TÉCNICAS | 4 |
| 3) INSTALACIÓN | 5 |
| 3.1) Emplazamiento | 5 |
| 3.2) Instalación hidráulica | 5 |
| 3.3) Conexión a la red | 7 |
| 3.4) Conexión cables de señales | 8 |
| 4) MODOS DE FUNCIONAMIENTO | 8 |
| 5) CONFIGURACIÓN | 8 |
| 6) PUESTA EN FUNCIONAMIENTO | 8 |
| 6.1) Controles previos a la puesta en marcha inicial | 8 |
| 6.2) Puesta en marcha | 9 |
| 7) MANTENIMIENTO | 9 |
| 8) COMPONENTES PRINCIPALES | 9 |
| 9) AVERIAS COMUNES | 9 |
| 10) DECLARACIÓN CE DE CONFORMIDAD | 11 |

1) GENERALIDADES



PELIGRO: Antes de llevar a cabo la instalación, leer detenidamente esta documentación.



ATENCIÓN: Guardar con mucho cuidado este manual para consultas tras la primera instalación

Los grupos de presión se utilizan para sistemas de abastecimiento de agua para aumentar y mantener la presión. Se instalan como Sistemas de abastecimiento de agua potable, principalmente en bloques de viviendas, hospitales, hoteles y edificios industriales.

Los grupos CPE son grupos convencionales con bombas de velocidad constante, controlados por un controlador ECD. Los grupos de presión CKE, con bombas de velocidad regulada, están diseñados para proveer agua a presión constante, y se controlan mediante un controlador ESD.

A través de un transductor de presión, el ESD/ECD recibe una señal proporcional a la presión de la instalación. En función de la presión de arranque y paro programados, se induce la puesta en marcha o paro de las bombas del grupo, de forma escalonada y alterna.

CKE

Hay 2 tipos de grupos CKE: con bombas auxiliares "On-Off" y con bombas auxiliares reguladas.

En grupos con bombas auxiliares reguladas, todos los motores de las electrobombas están equipados con variadores de frecuencia ESD, que intercambian información entre ellos. La puesta en marcha de cada motor y su velocidad de rotación depende del consumo de agua en cada momento. El modo de funcionamiento es alternado. A cada activación del grupo, el orden de puesta en marcha de las bombas es aleatorio.

En grupos con bombas auxiliares "On-Off", el motor de la bomba principal está dotada de variador de frecuencia ESD y las auxiliares disponen de un cuadro esclavo ELV para arranque y paro del motor. El control de todo el grupo es realizado por el ESD. El modo de funcionamiento es alternado. A cada activación del grupo, el orden de puesta en marcha de las bombas auxiliares es aleatorio.

En ambos tipos de grupo, la presión preseleccionada se mantiene constante.

El mismo grupo admite alimentación a 50Hz o 60Hz.

Este tipo de regulación permite reducir mucho el consumo energético respecto a sistemas convencionales.

Otra de las ventajas de un equipo CKE, es la disminución de los golpes de ariete, suavizar los picos de corriente y por lo tanto el aumento de la vida del equipo.

CPE

El cuadro de control ECD, permite el control directo de una o dos bombas. Con la conexión a 2 cuadros ELV, puede controlar grupos de presión de 3 y 4 bombas.

Los materiales utilizados son de máxima calidad, sometidos a estrictos controles y verificados con rigurosidad extrema.



ATENCIÓN: El adecuado seguimiento de las instrucciones de instalación y uso, así como de los esquemas de conexión eléctricos garantiza el buen funcionamiento del equipo.



PELIGRO: La omisión de las instrucciones de este manual puede derivar en sobrecargas en el motor, merma de las características técnicas, reducción de la vida del equipo y consecuencias de todo tipo, acerca de las cuales declinamos cualquier responsabilidad.

2) CARACTERÍSTICAS TÉCNICAS

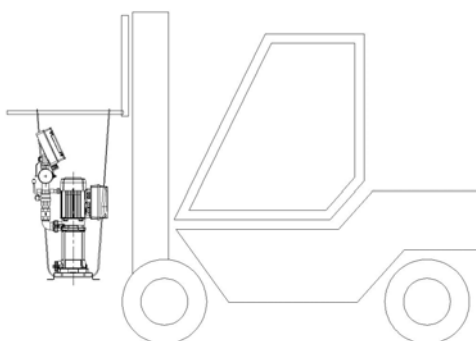
- Grado de protección: IP55.
- Temperatura del fluido: desde 4°C a 35°C.
- Temperatura ambiente máxima del local: 45 °C.
- Funcionamiento Continuo (s1).
- Tipo de agua Limpia y sin partículas en suspensión.

- Presión máxima de trabajo: Los grupos serán PN6, PN12 o PN16 según modelo de las bombas instaladas.
- Presión mínima de entrada: según la curva NPSH de las bombas instaladas. Se recomienda que la altura máxima de aspiración no supere los 4 m.c.a.
- Presión máxima de entrada: la presión en la entrada más la presión máxima de las bombas no debe superar la presión máxima de trabajo.
- Número de arranques por hora:
 - Para motores hasta 3kW, máximo 60 arranques/hora
 - Para motores de 4kW, máximo 40 arranques/hora

3) INSTALACIÓN



El grupo se suministra sobre un palet y protegido contra la humedad y polvo. El transporte debe realizarse mediante sistemas de elevación autorizados. Las correas y cables de transporte se deben fijar en las aberturas de la bancada diseñadas a tal efecto. No se debe utilizar los colectores como puntos de sujeción para elevar la carga. Se debe tener en cuenta que el centro de gravedad del grupo está desplazado hacia la parte superior.



3.1) Emplazamiento

Los grupos de presión ESPA han sido diseñados para funcionar en locales al abrigo de las inclemencias del tiempo y bien aireados para asegurar la correcta refrigeración del grupo de presión. Un ambiente seco y ventilado proporciona un ambiente óptimo de funcionamiento.

El grupo debe instalarse en un local técnico, seco y bien ventilado, con las dimensiones suficientes para poder realizar las operaciones de mantenimiento. Se debe prever un sistema de drenaje del suelo.

La temperatura ambiente máxima de trabajo es de 45°C.

En general, los grupos de presión no pueden funcionar en las siguientes condiciones:

- 1 – A la intemperie.
- 2 – En lugares con riesgo de inundación.
- 3 – En locales con ventilación insuficiente.
- 4 – En locales donde la temperatura ambiente sobrepase los 45°C.
- 5 – En locales donde existan atmósferas peligrosas con riesgos de explosión.
- 6 – En lugares donde exista la posibilidad de recibir chorros de agua.
- 7 – En lugares donde exista riesgo de heladas.

Las medidas del local deberán ser tales que permitan las operaciones de mantenimiento con facilidad, también debe reservarse un espacio suficiente para la instalación del acumulador.

3.2) Instalación hidráulica

3.2.1) Esquema de instalación

La instalación debe responder a los requerimientos de la normativa vigente en el lugar de la instalación del equipo.

El sistema de sobreelevación de la instalación debe diseñarse de tal forma que se pueda suministrar a zonas alimentables con presión de red, sin necesidad de puesta en marcha del grupo.

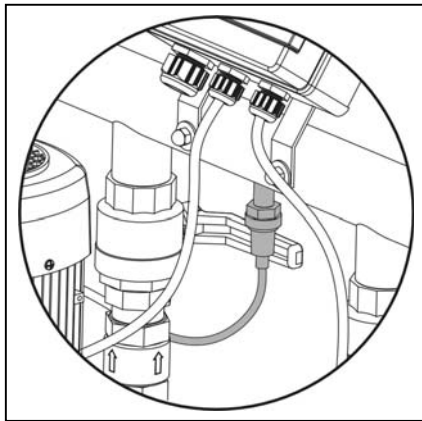
Para los grupos CPE el instalador debe conectar un depósito de presión de membrana adecuado las características de la instalación. La presión de precarga será 0.5bar inferior a la presión de arranque.

Los grupos de Presión CKE se suministran con un depósito de presión adecuado al grupo, suficiente para atenuar la variación de presión en la zona de lectura del transductor. La presión de precarga debe ser 0.8 bar inferior a la presión de consigna. El depósito de presión se suministra desmontado, por motivos de seguridad en el transporte, por lo que antes de la puesta en marcha se debe montar debidamente.

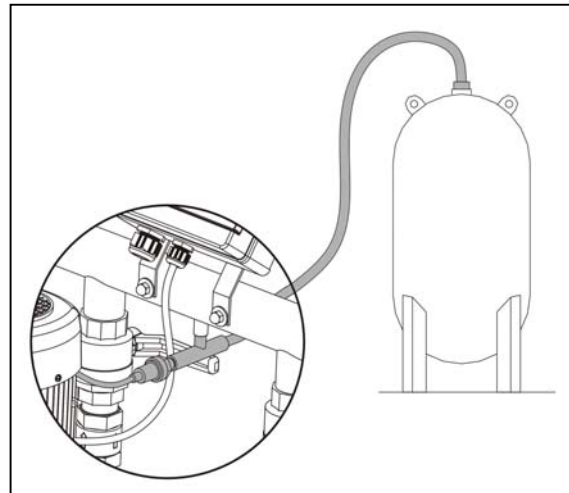


Los grupos se deben montar sobre una bancada de hormigón u otro material que garantice la suficiente masa e inercia e impida la transmisión de ruidos y vibraciones a la instalación. El grupo de presión debe fijarse sobre dicho soporte mediante pernos a través de los orificios existentes en la base soporte del mismo.

En los grupos CKE, el transductor de presión suministrado en el grupo recibe la señal de presión del interior del colector. En los grupos CPE, el transductor recibe la señal de presión del depósito de presión acoplado a la instalación.



CKE

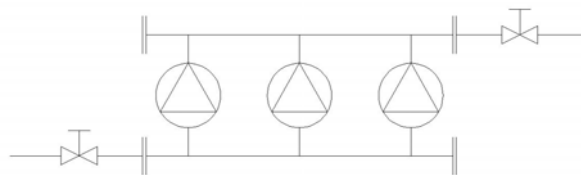


CPE

Entre el grupo y la bancada, se deben colocar elementos antivibratorios adecuados al equipo que se instala.

A la salida del colector de aspiración, si se instala, y del colector de impulsión se deben colocar conectores flexibles para atenuar la transmisión de ruidos y vibraciones a lo largo de la red de distribución.

Para mejor sectorización, se recomienda disponer llaves de cierre, antes del colector de aspiración y después del colector de impulsión.



Una instalación tipo tendrá, al menos, los siguientes elementos (Fig. 1):

- 1- Colector de impulsión.
- 2- Colector de aspiración. Se debe instalar válvulas de paso entre el colector y las bombas para facilitar el desmontaje.
- 3- Elemento antivibratorio. Anclar el grupo a una base sólida (por ejemplo bancada de hormigón) a través de elementos antivibratorios adecuados al peso del equipo.
- 4- Manguitos elásticos. Para impedir la transmisión de ruidos y vibraciones a la instalación, se aconseja la instalación de un manguito elástico en la salida de impulsión del grupo.
- 5- Acumulador. Tiene la única función de compensar pequeñas pérdidas de agua en la instalación, evitando continuos arranques y paros de la bomba.

3.2.2) Conexiones hidráulicas

Aspiración:

La tubería de aspiración debe poseer un diámetro igual o superior al del colector de entrada del grupo.

Siempre que sea posible, los equipos de presión deberán estar instalados en carga.

En el caso de no ser posible, y que el grupo se instale en aspiración negativa, el tramo horizontal de la tubería de aspiración tendrá una inclinación positiva mínima de un 2%, para evitar la formación de bolsas de aire, y se recomienda que las pérdidas de carga de este tramo sean las mínimas posibles.

Debe tenerse en cuenta el NPSHr de la bomba para evitar la cavitación.

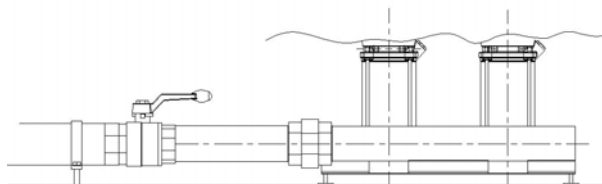
Si se aspira desde depósito, es imprescindible la colocación de una válvula de pie sumergida por lo menos 30 cm por debajo del nivel dinámico del agua, con lo que se evitarán remolinos y consecuentes entradas de aire.

Para instalaciones en aspiración negativa, se requiere que las tuberías estén completamente cebadas.

Impulsión:

Procure que la tubería de impulsión posea un diámetro igual o superior al del colector de impulsión del grupo.

Las tuberías de aspiración y las de impulsión no deben descansar sobre las bombas.



Al emplear un diámetro superior en las tuberías se estructurarán con sus correspondientes conos excéntricos en la aspiración y concéntricos en la impulsión.

La posición de las bridas debe ser totalmente paralelas a efecto de minimizar los esfuerzos en los cuellos de los colectores del grupo

3.3) Conexión a la red eléctrica

El conexionado eléctrico debe ser realizado por personal autorizado, según las normativas locales de instalación.



PELIGRO: Antes de realizar cualquier intervención eléctrica, desconectar la alimentación general.

El esquema eléctrico de este manual y las etiquetas del cuadro, contienen la información necesaria para un correcto conexionado.



PELIGRO. Riesgo de electrocución:

La conexión y puesta a tierra son obligatorias.

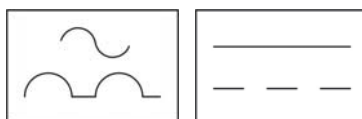
Las conexiones eléctricas se harán según la norma IEC-60364 (instalación eléctrica en edificios) o según la normativa vigente en el país de destino y normativas locales.

La línea de alimentación de los equipos debe estar convenientemente protegida. Esta protección es para evitar daños personales en caso de fuga eléctrica. Es aconsejable una línea de alimentación exclusiva.

La instalación eléctrica deberá disponer de un sistema de separación múltiple con abertura de contactos $\geq 3\text{mm}$.

La protección del sistema se basará en un interruptor diferencial ($I_n=30\text{mA}$).

En los grupos CKE, el diferencial aconsejado es de “clase A”, para corrientes pulsantes y continuas, marcado con los símbolos:



El valor de fuga a tierra depende del número de equipos conectados a la línea y de su potencia.

| Potencia motor | Corriente de fuga |
|----------------|-------------------|
| 0.75 a 3 kW | < 3.5 mA |
| 3 a 4 kW | < 5 mA |

El grupo dispone de un interruptor por bomba, en el cuadro de conexiones.

Se admiten las siguientes entradas de tensión:

| | CONTROLADOR | ALIMENTACIÓN | FRECUENCIA |
|-----------------------|-------------|----------------|------------|
| CKE...M (Monofásico) | ESD | 230V ± 10% | 50/60Hz |
| CKE... (Trifásico) | ESD | 400V ± 10% | 50/60Hz |
| CPE...M (Monofásico) | ECD | 230V ± 15% | 50/60Hz |
| CPE... (Trifásico) | ECD | 230/400V ± 15% | 50/60Hz |

**Para más información consultar los esquemas de conexión del controlador correspondiente*

3.4) Conexión cables de señales.

El conexionado de señales se efectúa en origen. En los correspondientes manuales se ilustra su ubicación.

4) MODOS DE FUNCIONAMIENTO

Modo automático

Es el modo habitual de funcionamiento.

El ESD controla la velocidad de rotación del motor para mantener una presión constante en la instalación (presión de consigna).

El ECD controla la marcha y el paro de las bombas en función de los parámetros introducidos de Presión de arranque y presión diferencial de paro (por defecto 1.5bar).

Modo manual

El ESD permite el arranque o paro de la bomba de forma manual a una frecuencia ajustable.

El ECD permite el arranque y paro de la bomba principal o de las auxiliares de forma manual.

5) CONFIGURACIÓN

Para la configuración del equipo, véanse los manuales de instalación del ESD, ECD, ELV.

6) PUESTA EN FUNCIONAMIENTO

6.1) Controles previos a la puesta en marcha inicial

Compruebe que la tensión y frecuencia de la red corresponden a las indicadas en la placa de características de las bombas.

Compruebe que los ejes de las bombas giras libremente.

Efectúe el cebado del grupo llenando de agua completamente el colector de aspiración y las bombas, a través del tapón de cebado de las mismas, asegurándose de que no exista ninguna junta o racord con pérdidas.

Comprobar la precarga del acumulador.

EL GRUPO NO DEBE FUNCIONAR NUNCA EN SECO.

6.2) Puesta en funcionamiento

Abra todas las válvulas de compuerta que existan en los circuitos de aspiración e impulsión.

Conectar la alimentación eléctrica.

ESD

El ESD entrará en modo manual. Sígase el manual del ESD para configuración.

Compruebe que el sentido de giro del motor coincida con el indicado en la tapa del ventilador. Si el sentido de giro es erróneo, en una bomba equipada con ESD corríjase en el menú correspondiente, y en una bomba equipada con ELV invierta dos fases en el cuadro de conexiones del grupo.

ECD

El ECD entrará en la pantalla inicial. Se deberá configurar la presión de arranque y presión diferencial de paro de la bomba principal. El arranque de las demás bombas ya viene ajustado por defecto. Consulte el manual del ECD para más detalle.

Si el motor no funcionara o no extrajera agua procure descubrir la anomalía a través de la relación de averías más habituales y sus posibles resoluciones (ver apartado 9).

7) MANTENIMIENTO

Se debe comprobar periódicamente la presión del acumulador.

Las bombas no necesitan ningún mantenimiento específico ni programado.

Los cuadros o controladores no necesitan mantenimiento.

8) COMPONENTES PRINCIPALES (Fig. 2)

| | |
|---|--|
| 1 | Bancada |
| 2 | Colector de aspiración |
| 3 | Electrobombas con ESD, EDC o ELV |
| 4 | Válvula de retención |
| 5 | Válvula de cierre |
| 6 | Colector de impulsión |
| 7 | Acumulador hidroneumático |
| 8 | Transductor de presión |
| 9 | Cuadro de conexiones con magnetotérmicos |

Las reparaciones sólo podrán ser efectuadas por personal técnico calificado. Utilizar recambios originales.

9) AVERÍAS COMUNES, POSIBLES CAUSAS Y SOLUCIONES

AVERÍA 1: EL GRUPO DE PRESIÓN NO ARRANCA

AVERÍA 2: EL GRUPO DE PRESIÓN NO SE PARA

AVERÍA 3: EL GRUPO ARRANCA Y PARA CONTÍNUAMENTE

AVERÍA 4: LA PRESIÓN QUE SUMINISTRA EL GRUPO ES INSUFICIENTE

AVERÍA 5: LAS BOMBAS FUNCIONAN PERO NO DAN CAUDAL

AVERÍA 6: DESCONEXIÓN DEL PARO TÉRMICO

AVERÍA 7: EL GRUPO NO SE CEBA

Se debe prestar atención a los mensajes que aparecen en el display del controlador, ya que la electrónica de los grupos CKE/CPE efectúa diversos controles de seguridad y de funcionamiento del equipo, que informa del error detectado (ver manual específico del ESD/ECD).

| AVERÍA | POSIBLES CAUSAS | SOLUCIONES |
|------------|---|--|
| 1 | Sistema de falta de agua activado | Rearmarlo o esperar la recuperación del nivel de agua |
| 1 | Falta tensión en el cuadro de control | Verificar los fusibles de protección y el relé térmico |
| 1 | Disparo del térmico por tensión errónea | Verificar que la tensión/intensidad/térmico sea igual a la de la placa de características o Contactar con un Servicio Técnico |
| 1, 2 | Transductor estropeado o obturado | Sustituirlo |
| 2 | Presión de paro mayor que la máxima que suministra la bomba | Ajustar a la presión correcta |
| 2, 4 | Consumo de agua superior al previsto | Asegurarse que no exista ninguna pérdida de agua en algún punto de la instalación o Contactar con un Servicio Técnico |
| 2, 4, 5, 7 | Entrada de aire por la aspiración | Verificar donde está la entrada de aire y sellar bien los racores y juntas o Reparar/sustituir la tubería dañada |
| 5 | Válvula de compuerta cerrada o de retención montada al revés | Abrir o invertir el sentido de la válvula |
| 3 | Exceso De aire en el acumulador. Recordar: 0.5bar menos que la presión de arranque | Poner la presión correspondiente de Aire |
| 3 | Acumulador sin aire | Poner la presión correspondiente de aire o sustituir la membrana |
| 3 | Tubería de acceso al acumulador cerrada por una válvula | Abrir dicha válvula |
| 3, 7 | Válvulas o tuberías de aspiración atascados | Limpiarlo o sustituirlo |
| 4 | Recirculación de agua entre las bombas del grupo | Verificar las válvulas antiretorno. |
| 4 | Las bombas giran en sentido contrario al indicado por la flecha | Invertir dos fases en el cuadro. |
| 4 | Desgaste de la parte hidráulica de alguna bomba | Contactar con un Servicio Técnico Oficial |
| 4 | En grupos múltiples una bomba puede estar parada | Verificar si el relé térmico está activado y rearmarlo |
| 5 | Pérdidas de carga superiores a las previstas | Procurar eliminar las pérdidas de carga o reducir la altura de aspiración. |
| 5 | Bombas descebadas | Cebar las bombas correctamente a través del orificio de cebado, o verificar que el depósito de cebado está correctamente instalado |
| 6 | Mala regulación del amperaje | Ajustar el según el amperaje del motor ($\pm 10\%$) |
| 6 | Exceso de consumo del motor de la bomba | Verificar que el eje gire libremente |
| 7 | El conducto de aspiración es de diámetro insuficiente; uso excesivo de racores, que provocan cambios bruscos de dirección del conducto de aspiración, efecto sifón. | Controlar que el conducto de aspiración esté puesto correctamente. |

10) DECLARACIÓN CE DE CONFORMIDAD

Los equipos CKE/CPE están fabricados por:

ESPA 2025, S.L.

17820 Banyoles

Girona - Spain

Los equipos CKE/CPE mencionados se hallan conformes a las directivas:


- Directiva de Máquinas 2006/42/CE
- Directiva de Baja Tensión 2006/95/CE
- Directiva EMC 2004/108/CE
- Directiva de Equipos a Presión 97/23/CE




y conformes a las normas EN 809 y EN 60204-1



Pere Tubert (Director Técnico)

Safety warning

The following symbols    beside a paragraph denotes the possible danger resulting of not observing the related safety precautions.

| | | |
|---|--|--|
|  | DANGER <i>Electrocution risk</i> | Not observing this precaution involves a risk of electrocution. |
|  | DANGER | Not observing this precaution involves a risk of injury to people or damage to things. |
|  | WARNING | Not observing this precaution involves a risk of damage to the pump or the installation. |

CONTENT

- 1) GENERAL CONSIDERATIONS 13
- 2) TECHNICAL FEATURES 13
- 3) INSTALLATION 14
 - 3.1) Emplacement 14
 - 3.2) Hydraulic installation 14
 - 3.3) Connection to mains power 16
 - 3.4) Signals cables connection 17
- 4) OPERATING MODES 17
- 5) CONFIGURATION 17
- 6) START-UP 17
 - 6.1) Verifications prior to initial start-up 17
 - 6.2) Start-up 17
- 7) MAINTENANCE 18
- 8) MAIN COMPONENTS 18
- 9) COMMON MALFUNCTIONS 18
- 10) EC COMPLIANCE DECLARATION 20

1) GENERAL CONSIDERATIONS



DANGER: Before proceeding to install the product, read these instructions carefully.



WARNING: Guard with care this manual for consultations after the first installation

Pressure sets are used with water supply systems to increase and maintain pressure. These systems are installed primarily in residential buildings, hospitals, hotels and industrial buildings.

CPE sets are conventional sets with constant speed pumps, controlled by ECD controller. CKE pressure sets, with regulated speed pumps, are designed to deliver water at a constant pressure, controlled by a ESD controller.

Using a pressure transducer, the ESD/ECD receives a signal that is proportional to the installation's pressure. Depending on the scheduled start-up or shutdown pressure, the set's pumps start up and shut down in a staggered and alternating fashion.

CKE

There are 2 types of CKE sets: with auxiliary pumps "on-off" and with variable speed pumps.

In booster sets with variable speed pumps, all the electric pump motors are equipped with ESD inverter, and each inverter communicates with the others. The start-up of each motor and the rotating speed is determined by the water consumption at any given time. The operation mode is alternated, for each activation of the booster set, the order of start pumps is random. In booster sets with auxiliary 'on-off' pumps, the main pump is equipped with a ESD inverter and the auxiliary pumps are equipped with ELV controller for starting and stopping the pumps. The entire set is controlled by the ESD. The operation mode is alternated, for each activation of the booster set, the order of start pumps is random.

In both types, the pre-selected pressure is constant.

The same set can be powered at 50Hz or 60Hz.

With this type of regulation it is much easier to control energy usage than with unregulated systems.

Another advantage of CKE booster set is that it reduces pressure surges and softens peak currents, thereby prolonging the life of the pump.

CPE

The ECD control panel provides direct control of one or two pumps. If connected to 2 ELV panels, you can control the pressure booster sets of 3 or 4 pumps.

These units are made of the highest quality materials and undergo strict testing and controls.



WARNING: Adequate compliance with the installation and operating instructions, as well as the electrical connection diagrams, ensures proper equipment functioning.



DANGER: Not following the instructions in this manual can lead to motor overloads, diminishment in technical characteristics, reduction of equipment life and all types of other consequences, for which we disclaim any liability.

2) TECHNICAL FEATURES

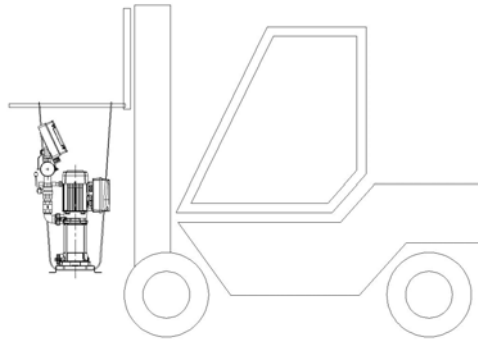
- Degree of protection: IP55.
- Temperature of the fluid: from 4°C to 35°C.
- Maximum temperature the ambient: 45°C.
- Continuous duty (S1).
- Clean water without suspended particles.
- Maximum working pressure: depends on the model of the installed pumps, will be PN6, PN12 or PN16.
- Minimum input pressure: depends on the NPSH curve of the installed pumps. Recommended not work with input pressure more than 4mca.
- Maximum input pressure: the input pressure plus the maximum pressure of the pumps must not exceed the maximum working pressure.

- Number of starts per hour:
 - For motors up to 3 kW, a maximum of 60 starts/hour
 - For 4 kW motors, a maximum of 40 starts/hour

3) INSTALLATION



The equipment is delivered on a pallet, protected against humidity and dust. It may only be transported using authorised lifting systems. The transporting pulleys and cables are fastened to the openings on the plate specially designed for this purpose. Collectors should not be used as fastening points for lifting the load. Remember that the set's centre of gravity is displaced towards the top.



3.1) Emplacement

The ESPA pressure booster are designed to work indoors. The equipment should be installed in a dry, well-ventilated location that is large enough to enable equipment maintenance. A floor drainage system is also required.

The maximum temperature of environment is 45°C.

In general, the groups of pressure cannot work in the following conditions:

- 1 - Outdoors
- 2 - In places at the risk of flood.
- 3 - In places with insufficient ventilation.
- 4 - In places where the temperature exceed 45°C.
- 5 - In places where dangerous atmospheres exist with risks of explosion.
- 6 - In places where there exists the possibility of receiving water jets.
- 7 - In places where risk of frosts exists.

The measures of the place will have to be such that allow the operations of maintenance with facility, also it must save a sufficient space for the installation of the accumulator.

3.2) Hydraulic installation

3.2.1) Installation diagram

The installation must comply with the legal requirements in the location where the equipment is to be installed.

The raising system must be designed in such a way that it can be delivered to areas fed by network pressure, without the need to start up the set.

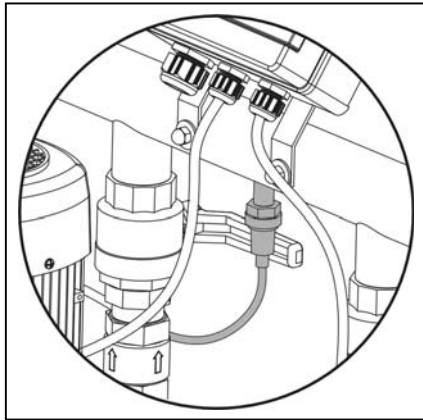
CPE sets should be connected to membrane pressure devices that are appropriate for the characteristics of the installation. The inflation pressure is 0.5 bar less than the opening pressure.

Each CKE pressure set comes with a suitable pressure tank which can adequately lessen pressure variation in the area of the transducer reader. The inflation pressure should be 0.8 bar less than the reference pressure. For safety reasons, the pressure tank is delivered unassembled and therefore must be assembled before it can be used.

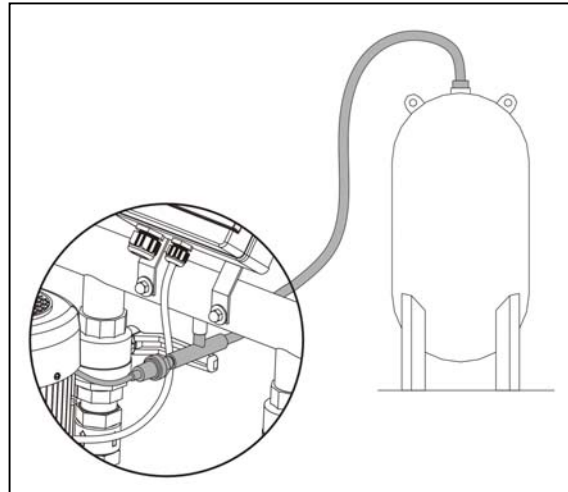


The set must be installed on a bedplate made of concrete or some other material with sufficient mass and inertia to prevent the equipment from being affected by noise and vibrations. The pressure booster set must be fixed on the above mentioned support by screws across the existing orifices.

In CKE sets, the pressure transducer that comes with the equipment receives the pressure signal from inside the collector. In CPE sets, the transducer receives the pressure signal from the attached pressure tank.



CKE

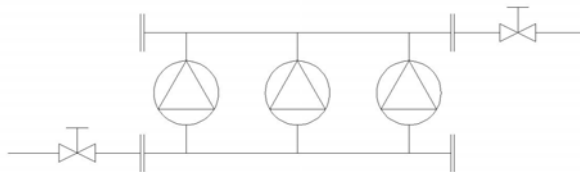


CPE

Anti-vibration materials should be inserted between the equipment and the bedplate.

Flexible tubes should be installed at the outlet of the suction manifold, if installed, and the discharge manifold to prevent the transmission of noise and vibrations along the distribution network.

For better sectorisation, we recommend installing cut-off valves in front of the suction manifold and behind the discharge manifold.



A standard installation will include the following components (Fig. 1):

1. Impulsion manifold.
2. Suction manifold. The suction manifold's diameter must be equal or bigger than that of the discharge manifold. Install flow valves between the collector and the pumps to facilitate disassembly.
3. Anti-vibration. Anchor the set to a solid foundation (for example a concrete baseplate) using anti-vibration elements suited to the equipment's weight.
4. Rubber expansion joints To prevent the transmission of noise and vibrations to the installation, it is advised to install elastic expansion joints on the set's discharge and suction manifolds
5. Expansion vessel. Its function is to compensate for small water losses in the installation, preventing the pump from continually starting and stopping. The load pressure must be 0.5 bar less than the consigned pressure.

3.2.2) Hydraulic connections

Suction:

The diameter of the suction pipe must be equal to or greater than that of the set's delivery manifold.

Where possible, the pressure equipment should be installed fully loaded.

If this is not possible and the set is installed with negative suction, the horizontal section of the suction pipe must have a minimum positive gradient of 2% to avoid the formation of air pockets, and we recommend as few load losses as possible along this section.

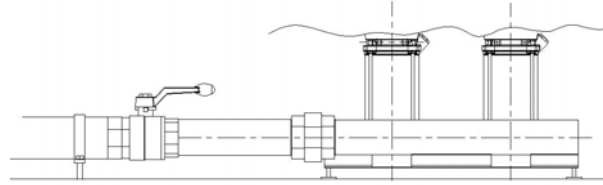
The pump's NPSH_r must be taken into account to avoid cavitation.

If suctioning from the tank, you must install a foot valve at least 30 cm below the dynamic water level to prevent the formation of eddies and the air intake that can occur as a consequence.

For negative suction installations, the pipes must be fully primed.

Discharge:

Make sure the diameter of the discharge pipe is equal to or larger than that of the set's discharge manifold. Neither the suction pipes nor the discharge pipes should be resting on the pumps.



When a greater diameter is used in the piping these shall be structured with the related eccentric cones for suction and concentric cones for discharge.

The position of the flanges must be totally parallel to effect of minimizing the efforts in the necks of the collectors of the group

3.3) Electrical power connection

The electrical connections must be made by authorised personnel, in accordance with local installation regulations.



DANGER: Before doing any electrical work, disconnect the mains power supply.

This manual's electrical diagram and the panel labels, contain the required information for proper connection set-up.



DANGER. Electrocutation risk:

Connection and grounding are mandatory.

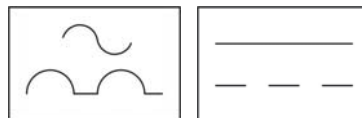
Perform all electrical connections in accordance with Standard IEC-60364 (Electrical Installations for Buildings) or the regulations in force in the destination country and the local regulations.

The equipments' power supply line must be properly protected. This protection is aimed at preventing personal injury in the event of electric leakage. It is advisable to use an exclusive power supply line.

The electrical installation will be based on a multiple system separator with 3mm distance between contacts.

System protection will be based on a differential circuit breaker switch ($I_n = 30 \text{ mA}$).

The recommended differential switch is **“class A”** for pulsating and continuous currents, marked with the symbols:



The leakage to ground value depends on the number of equipment units connected to the line and their power rating.

| Motor power | Leakage current |
|--------------|-----------------|
| 0.75 to 3 kW | < 3.5 mA |
| 4 to 5.5 kW | < 5 mA |

The electrical installation should have a multiple separation system with contact gaps $\geq 3 \text{ mm}$.

The set is fitted with one magneto-thermal switch per pump on the connections panel.

The power supply input must be:

| | CONTROLLER | INPUT | FREQ. |
|-------------------------|------------|--------------------|---------|
| CKE...M (single-phase) | ESD | 230V \pm 10% | 50/60Hz |
| CKE... (three-phase) | ESD | 400V \pm 10% | 50/60Hz |
| CPE...M (single-phase) | ECD | 230V \pm 15% | 50/60Hz |
| CPE... (three-phase) | ECD | 230/400V \pm 15% | 50/60Hz |

* For more information to consult the operation instructions of the corresponding controller

3.4) Signals cables connection

The signals connections are made at factory. Their wiring diagram are explained in the ESD manual.

4) OPERATING MODES

Automatic mode

It is the usual operating mode.

The ESD controls the motor's rotation speed in order to maintain constant pressure within the installation (the consigned pressure).

The ECD controls the start and the stop of the pumps depending on the introduced parameters of the start pressure and differential pressure of stop (fault 1.5bar).

Manual mode

The ESD control allows for manually starting and stopping the pump at an adjustable frequency.

The ECD allows the start and stop of the main pump or of the auxiliary ones in manual mode.

5) CONFIGURATION

For equipment configuration, refer to the Speedrive and/or SLV installation manuals

6) START-UP

6.1) Verifications prior to initial start-up

Make sure the mains frequency and voltage correspond to those indicated on the characteristics plate on the pumps.

Prime the set by completely filling the suction manifold and the pumps with water, through their priming cap, ensuring that there are no leaking joints or connections.

Verify the pressure of the expansion vessel.

NEVER RUN THE SET DRY.

6.2) Start-up

Open all the closing valves in the suction and discharge circuits.

Connect the electric power supply.

ESD

The ESD will enter into manual mode. For configuration follow the ESD manual.

Check that the motor turns in the direction shown on the fan cover. If it is turning in the wrong direction in a pump fitted with ESD, correct this in the corresponding menu, in a pump fitted with ELV reverse the two phases on the set's connections panel.

ECD

The ECD will enter on the initial screen. Make settings of the starting pressure and the differential pressure in the main pump controller. The start of other pumps already comes fitted by fault. For configuration follow the ECD manual.

If the motor does not start or does not pump water, try to discover the cause of the irregularity in the list of most frequent problems and possible solutions provided later in this manual.

7) MAINTENANCE

Regularly verify the pressure of the accumulator.

The pumps do not need any specific or programmed maintenance.

The panels or controllers require no maintenance.

8) MAIN COMPONENTS (Fig. 2)

| | |
|---|--|
| 1 | Chassis |
| 2 | Suction manifold |
| 3 | Electric pumps with Speedrive or ELV |
| 4 | Check valve |
| 5 | Closing valve |
| 6 | Discharge manifold |
| 7 | Hydro-pneumatic expansion vessel |
| 8 | Pressure transducer |
| 9 | Magneto-thermal switches panel connections |

Repairs should only be made by qualified technical personnel. Use original parts.

9) COMMON MALFUNCTIONS, POSSIBLE CAUSES AND SOLUTIONS

MALFUNCTION 1: THE PRESSURE UNIT DOES NOT START

MALFUNCTION 2: THE PRESSURE UNIT DOES NOT STOP

MALFUNCTION 3: THE UNIT STARTS AND STOPS CONTINUOUSLY

MALFUNCTION 4: THE PRESSURE DELIVERED BY THE UNIT IS INSUFFICIENT

MALFUNCTION 5: THE PUMPS OPERATE BUT DO NOT DELIVER FLOW

MALFUNCTION 6: DISCONNECTION OF THE THERMAL STOP

MALFUNCTION 7: THE UNIT DOES NOT PRIME ITSELF

Pay attention to the messages that appear on the controller screen, as the electronics of the CKE/CPE units performs various safety and operational tests on the device and reports on detected errors (see specific manual of the ESD/ECD).

| MALFUNCTION | POSSIBLE CAUSES | SOLUTIONS |
|-------------|---|--|
| 1 | Low-water system triggered | Reset it or wait for the water level to recover |
| 1 | Power outage in the control panel | Check the protective fuses and the thermal relay |
| 1 | Thermal relay triggered by wrong voltage | Check that the voltage/intensity/thermal relay is the same as that of the technical information plate or contact Technical Service |
| 1, 2 | Transducer broken or blocked | Replace it |
| 2 | Stop pressure greater than the maximum pressure delivered by the pump | Adjust to the correct pressure |
| 2, 4 | Water consumption greater than expected | Make sure there are no water leaks at any point of the installation or contact Technical Service |
| 2, 4, 5, 7 | Air intake by suction | Check the location of the air intake and properly seal the couplings and joints or repair/replace the damaged pipe |
| 5 | Gate valve closed or check valve mounted the wrong way round | Open or switch the direction of the valve |
| 3 | Too much air in the accumulator. Remember: 0.5 bar less than the start-up pressure | Set the correct air pressure |
| 3 | No air in the accumulator | Set the correct air pressure or replace the membrane |
| 3 | Accumulator access pipe closed by a valve | Open the valve |
| 3, 7 | Suction valves or pipes blocked | Clean or replace |
| 4 | Water recirculation between the pumps of the unit | Check the anti-backflow valves. |
| 4 | The pumps spin in the opposite direction to that indicated by the arrow | Invert two phases on the panel. |
| 4 | Wear of the hydraulic part of any of the pumps | Contact Official Technical Service |
| 4 | A pump may be stopped in multiple units | Check whether the thermal relay has been triggered and reset it |
| 5 | Load losses greater than expected | Try to eliminate the load losses or reduce the suction height. |
| 5 | Unprimed pumps | Prime the pumps properly through the priming hole or check that the priming tank is properly installed |
| 6 | Incorrect amperage setting | Set it according to the amperage of the motor ($\pm 10\%$) |
| 6 | Excessive consumption of the pump motor | Check that the shaft spins freely |
| 7 | The diameter of the suction duct is too small; excessive use of couplings, causing sudden direction changes of the suction duct, siphon effect. | Check that the suction duct is fitted properly. |

10) EC COMPLIANCE DECLARATION

The products CKE/CPE are manufactured by:

ESPA 2025, S.L.

17820 Banyoles

Girona - Spain

The products CKE/CPE has been designed and manufactured in accordance with the following directives:


- 2006/42/EC Machinery Directive
- 2006/95/EC Low Voltage Directive
- 2004/108/EC EMC Directive
- 97/23/EC Pressure Equipment Directive

and in compliance with the EN 809 and EN 60204-1.

A handwritten signature in black ink, consisting of a series of loops and a long horizontal stroke extending to the right.

Pere Tubert (Director Técnico)

Avertissements de sécurité.

Le symbole suivant  devant un paragraphe indique une possibilité de danger dans le cas où les prescriptions qui y sont mentionnées ne seraient pas respectées.




| | | |
|---|--|--|
|  | DANGER <i>Risque d'électrocution</i> | Si cet avertissement n'est pas pris en compte, il existe un risque d'électrocution. |
|  | DANGER | Si cet avertissement n'est pas pris en compte, il existe un risque de dommages aux personnes et aux biens. |
|  | ATTENTION | Si cet avertissement n'est pas pris en compte, il existe un risque de dommages sur la pompe ou l'installation. |

TABLE DES MATIÈRES

| | |
|---|----|
| 1) GÉNÉRALITÉS..... | 22 |
| 2) CARACTÉRISTIQUES TECHNIQUES..... | 22 |
| 3) INSTALLATION..... | 23 |
| 3.1) Emplacement..... | 23 |
| 3.2) Installation hydraulique..... | 23 |
| 3.3) Branchement au réseau électrique..... | 25 |
| 3.4) Connexion des câbles de signaux..... | 26 |
| 4) MODES DE FONCTIONNEMENT..... | 26 |
| 5) CONFIGURATION..... | 26 |
| 6) MISE EN MARCHÉ..... | 26 |
| 6.1) Contrôles préalables à la mise en marche initiale..... | 26 |
| 6.2) Mise en marche..... | 27 |
| 7) MAINTENANCE..... | 27 |
| 8) PRINCIPAUX COMPOSANTS..... | 27 |
| 9) PANNES COURANTES, CAUSES POSSIBLES ET SOLUTIONS..... | 27 |
| 10) DÉCLARATION DE CONFORMITÉ..... | 29 |

1) GÉNÉRALITÉS



DANGER : Avant de réaliser l'installation, lisez attentivement ce document.



ATTENTION : Conservez soigneusement ce manuel pour pouvoir le consulter après la première installation

Les groupes de pression sont utilisés dans les systèmes de distribution d'eau pour augmenter ou maintenir la pression. Ils sont installés en tant que systèmes de distribution d'eau potable, en particulier dans des immeubles d'habitation, des hôpitaux, des hôtels et des bâtiments industriels.

Les groupes CPE sont des groupes conventionnels, équipés de pompes à vitesse constante, et pourvus d'un contrôleur ECD. Les groupes de pression CKE, à pompe à vitesse régulée, sont conçus pour fournir une eau à pression constante et sont pourvus d'un contrôleur ESD.

Grâce à un transducteur à pression, le contrôleur ESD/ECD reçoit un signal proportionnel à la pression de l'installation. La pression au démarrage ou à l'arrêt qui a été programmée induit la mise en marche ou l'arrêt des pompes du groupe, de manière échelonnée ou alternée.

CKE

Il y a 2 modèles de groupes CKE : à pompes auxiliaires « On-Off » et à pompes auxiliaires régulées

Sur les groupes dont les pompes auxiliaires sont régulées, tous les moteurs des électropompes sont équipés de variateurs de fréquence ESD, qui échangent des données entre eux. La mise en marche de chaque moteur et sa vitesse de rotation dépendent à tout moment de la consommation d'eau. Le mode de fonctionnement est alterné. Chaque fois que le groupe est activé, l'ordre de mise en marche des pompes est aléatoire.

Pour les groupes disposant de pompes auxiliaires « On-Off », le moteur de la pompe principale comprend un variateur de fréquence ESD et les auxiliaires disposent d'un boîtier esclave ELV pour le démarrage et l'arrêt du moteur. Le contrôle de tout le groupe se fait par l'ESD. Le mode de fonctionnement est alterné. Chaque fois que le groupe est activé, l'ordre de mise en marche des pompes auxiliaires est aléatoire.

Dans les deux groupes, la pression présélectionnée reste constante.

Le même groupe admet une alimentation de 50 Hz ou 60 Hz.

Ce type de régulation permet de réduire de façon importante la consommation énergétique, en comparaison des systèmes conventionnels.

Un autre avantage d'un équipement CKE est qu'il permet la diminution des coups de bélier, il atténue les pics d'intensité et par conséquent augmente la durée de vie de l'appareil.

CPE

Le tableau de contrôle ECD permet de contrôler directement une ou deux pompes. Connecté à 2 tableaux ELV, il peut contrôler les groupes de pression de 3 et 4 pompes.

Les matériaux utilisés sont de grande qualité ; ils ont été soumis à des contrôles stricts puis vérifiés avec une extrême rigueur.



ATTENTION : Suivre attentivement les instructions d'installation et d'utilisation ainsi que les schémas de connexion électrique permet de garantir le bon fonctionnement de l'appareil.



DANGER : Ne pas tenir compte des instructions de ce manuel pourrait provoquer des surcharges du moteur, une diminution des caractéristiques techniques, une réduction de la durée de vie de l'appareil et des conséquences de tout genre, pour lesquelles nous déclinons toute responsabilité.

2) CARACTÉRISTIQUES TECHNIQUES

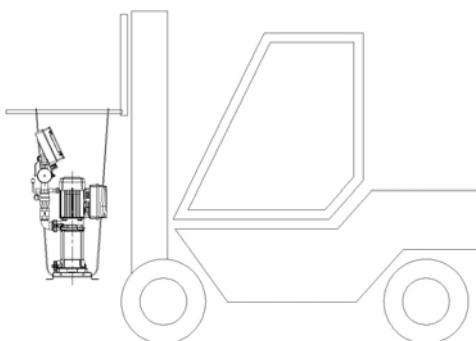
- Degré de protection: IP55.
- Température du fluide : de 4 °C à 35 °C.
- Température ambiante maximale du local : 45 °C.
- Fonctionnement continu (s1).

- Type d'eau propre et sans particules en suspension.
- Pression maximale de travail : les groupes seront PN6, PN12 ou PN16 en fonction du modèle de pompe installée.
- Pression minimale d'entrée : en fonction de la courbe de NPSH des pompes installées. Nous recommandons de ne pas dépasser une hauteur maximale d'aspiration de 4 mCE.
- Pression maximale d'entrée : la pression à l'entrée plus la pression maximale des pompes ne doit pas dépasser la pression maximale de travail.
- Nombre de démarrages par heure :
 - Pour des moteurs jusqu'à 3 kW, maximum 60 démarrages/heure
 - Pour des moteurs de 4 kW, maximum 40 démarrages/heure

3) INSTALLATION



Le groupe est fourni sur palette et il est protégé contre l'humidité et la poussière. Le transport doit être effectué par des systèmes d'élévation autorisés. Les courroies et câbles de transport doivent être fixés aux ouvertures du socle prévues à cet effet. Les collecteurs ne peuvent pas servir de points de fixation pour l'élévation de la charge. Il faut prendre en compte le fait que le centre de gravité du groupe est déplacé vers la partie supérieure.



3.1) Emplacement

Les groupes de pression ESPA ont été conçus pour fonctionner dans des locaux à l'abri des intempéries et bien ventilés afin d'assurer un refroidissement correct du groupe de pression. Un environnement sec et ventilé constitue un environnement optimal pour leur fonctionnement.

Le groupe doit être installé dans un local technique sec et bien ventilé, dont les dimensions sont suffisantes pour pouvoir réaliser les opérations de maintenance. Il faut prévoir un système de drainage du sol.

La température maximale de travail est de 45 °C.

Les groupes de pression ne travaillent généralement pas dans les conditions suivantes :

- 1 – À l'air libre.
- 2 – Dans des endroits où il existe un risque d'inondation.
- 3 – Dans des locaux où la ventilation est insuffisante.
- 4 – Dans des locaux où la température ambiante dépasse 45 °C.
- 5 – Dans des environnements dangereux, où il existe des risques d'explosion.
- 6 – Dans des environnements où ils pourraient recevoir des jets d'eau.
- 7 – Dans des environnements à risque de gelées.

Les mesures du local devront permettre de réaliser facilement les opérations de maintenance, il faut aussi prévoir un espace suffisant pour l'installation de l'accumulateur.

3.2) Installation hydraulique

3.2.1) Schéma d'installation

L'installation doit répondre aux exigences des normes en vigueur sur le lieu de l'installation de l'équipement.

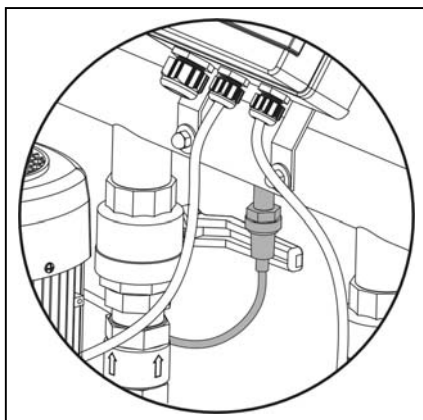
Le système de surélévation de l'installation doit être conçu de façon à pouvoir fournir une puissance de réseau aux zones alimentées, sans recourir à la mise en marche du groupe.

Les groupes CPE : l'installateur doit brancher un réservoir de pression à membrane adapté aux caractéristiques de l'installation. La pression de précharge devra être inférieure de 0,5 bars à la pression de démarrage.

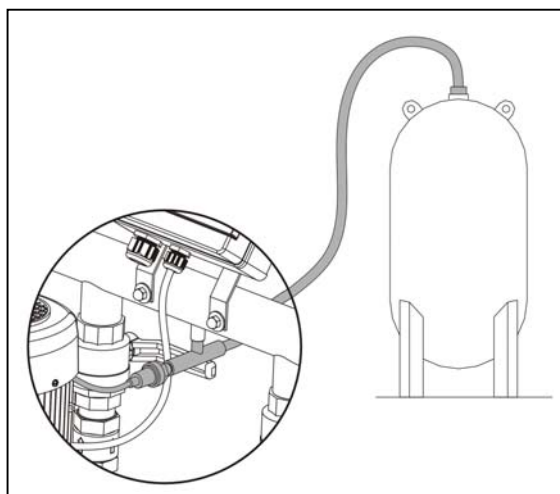
Les groupes de pression CKE sont fournis avec un réservoir de pression adapté au groupe, qui a la capacité suffisante pour atténuer la variation de pression dans la zone de lecture du transducteur. La pression de précharge devra être inférieure de 0,8 bars à la pression de consigne. Le réservoir de pression est fourni démonté, pour des raisons de sécurité pendant son transport ; il faut donc le monter correctement avant sa mise en marche.

! Les groupes doivent être montés sur un socle en béton ou tout autre matériau qui garantisse une masse et une inertie suffisantes et qui empêche la transmission de bruits et de vibrations à l'installation. Le groupe de pression doit être fixé sur ce support par des boulons dans les trous existant sur sa base de support.

Dans les groupes CKE, le transducteur de pression fourni dans le groupe reçoit le signal de pression de l'intérieur du collecteur. Dans les groupes CPE, le transducteur de pression reçoit le signal de pression du réservoir de pression couplé à l'installation.



CKE

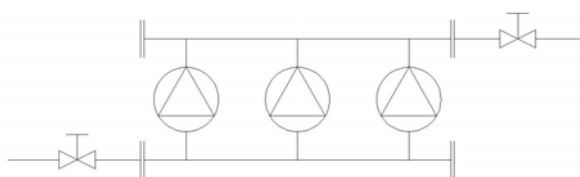


CPE

Entre le groupe et le sol, des éléments antivibratoires doivent être correctement placés et ils doivent être adaptés à l'équipement installé.

À la sortie du collecteur d'aspiration, s'il est installé, et du collecteur d'impulsion, des connecteurs flexibles doivent être installés afin d'atténuer la transmission de bruits et de vibrations tout au long du réseau de distribution.

Pour améliorer la sectorisation, il est recommandé de disposer de robinets d'arrêt, avant le collecteur d'aspiration et après le collecteur d'impulsion.



Une installation-type comprendra au moins les éléments suivants (Fig. 1) :

- 1- Collecteur d'impulsion.
- 2- Collecteur d'aspiration. Des vannes de passage doivent être installées entre le collecteur et les pompes, afin de faciliter le démontage.
- 3- Élément antivibratoire. Ancrez le groupe à une base solide (un socle en béton par exemple), à travers des éléments antivibratoires adaptés au poids de l'appareil.
- 4- Manchons élastiques. Pour empêcher la transmission de bruits et de vibrations dans l'installation, il est conseillé d'installer un manchon élastique à la sortie d'impulsion du groupe.
- 5- Accumulateur. Sa seule fonction est de compenser de petites pertes d'eau dans l'installation, en évitant les arrêts et démarrages brusques de la pompe.

3.2.2) Connexions hydrauliques

Aspiration :

Les tuyaux d'aspiration doivent avoir un diamètre égal ou supérieur à celui du collecteur d'entrée du groupe. Chaque fois que cela sera possible, les équipements de pression devront être installés en charge.

Si ce n'est pas possible, et si le groupe est installé en aspiration négative, le tronçon horizontal de la tuyauterie d'aspiration aura une inclinaison positive d'un minimum de 2 %, afin d'éviter la formation de poches d'air ; il est également recommandé de minimiser au possible les pertes de charge sur ce tronçon.

Il faut tenir compte du NPSHr de la pompe afin d'éviter les phénomènes de cavitation.

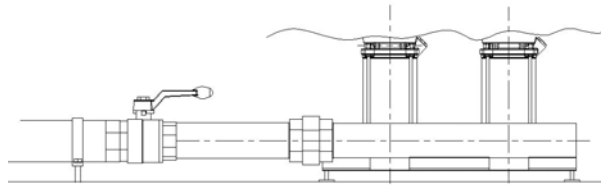
Si l'aspiration est réalisée depuis le réservoir, il est indispensable de placer une vanne à pied immergée au moins à 30 cm sous le niveau dynamique de l'eau, afin d'éviter des tourbillons qui pourraient provoquer des entrées d'air.

Pour des installations en aspiration négative, les tuyaux doivent être complètement amorcés.

Impulsion :

Veillez à ce que les tuyaux d'aspiration aient un diamètre égal ou supérieur à celui du collecteur d'impulsion du groupe.

Les tuyaux d'aspiration et les tuyaux d'impulsion ne doivent pas reposer sur les pompes.



Un diamètre supérieur des tuyaux leur permettra de se structurer avec leurs cônes excentriques pour l'aspiration et concentriques pour l'impulsion.

Les brides doivent être parfaitement parallèles afin de minimiser les efforts sur les cols des collecteurs du groupe.

3.3) Branchement au réseau électrique

Le branchement électrique doit être réalisé par un personnel autorisé, en respectant les normes locales d'installation.



DANGER : Avant de réaliser toute intervention électrique, débranchez l'alimentation générale.

Le schéma électrique de ce manuel et les étiquettes du tableau contiennent toute l'information nécessaire pour un branchement correct.



DANGER. Risque d'électrocution :

La connexion et la mise à la terre sont obligatoires.

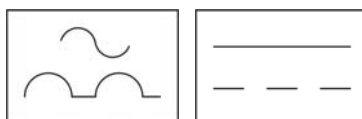
Les connexions électriques se feront selon la norme IEC-60364 (installation électrique dans les bâtiments) ou selon les normes en vigueur dans le pays de destination ainsi que les normes locales.

La ligne d'alimentation des équipements doit être correctement protégée. Cette protection permet d'éviter les dommages aux personnes en cas de fuite électrique. Il est conseillé d'avoir une ligne d'alimentation exclusive.

L'installation électrique devra disposer d'un système de séparation multiple avec une ouverture de contacts ≥ 3 mm.

La protection du système reposera sur un interrupteur différentiel (I n=30 mA).

Sur les groupes CKE, le différentiel conseillé est le différentiel de « **classe A** », pour des courants à impulsion et continus, indiqué à l'aide des symboles :



La valeur de fuite à la terre dépend du nombre d'équipements connectés à la ligne et de leur puissance.

| Puissance moteur | Courant de fuite |
|------------------|------------------|
| de 0,75 à 3 kW | < 3,5 mA |
| de 3 à 4 kW | < 5 mA |

Le groupe dispose d'un interrupteur par pompe, sur le tableau de connexions.

Les entrées de tension suivantes sont admises :

| | CONTRÔLEUR | ALIMENTATION | FRÉQUENCE |
|----------------------|------------|------------------|-----------|
| CKE...M (Monophasé) | ESD | 230 V ± 10 % | 50/60 Hz |
| CKE... (Triphasé) | ESD | 400 V ± 10 % | 50/60 Hz |
| CPE...M (Monophasé) | ECD | 230 V ± 15 % | 50/60 Hz |
| CPE... (Triphasé) | ECD | 230/400 V ± 15 % | 50/60 Hz |

**Pour plus d'informations, consultez les schémas de connexion du contrôleur correspondant*

3.4) Connexion des câbles de signaux

Les connexions de signaux sont faites en usine. Leur emplacement peut être observé dans les manuels correspondants.

4) MODES DE FONCTIONNEMENT

Mode automatique

C'est le mode de fonctionnement habituel.

L'ESD contrôle la vitesse de rotation du moteur afin de maintenir une pression constante dans l'installation (pression de consigne).

L'ECD contrôle la marche et l'arrêt des pompes en fonction des paramètres introduits de pression de démarrage et de pression différentielle d'arrêt (par défaut, 1,5 bars).

Mode manuel

L'ESD permet le démarrage et l'arrêt manuels de la pompe, avec une fréquence réglable.

L'ECD permet le démarrage et l'arrêt manuels de la pompe principale ou des pompes auxiliaires.

5) CONFIGURATION

Pour la configuration de l'appareil, consultez les manuels d'installation de l'ESD, ECD, ELV.

6) MISE EN MARCHÉ

6.1) Contrôles préalables à la mise en marche initiale

Vérifiez que la tension et la fréquence du réseau correspondent à celles indiquées sur la plaque signalétique des pompes.

Vérifiez que les axes des pompes tournent librement.

Effectuez l'amorçage du groupe en remplissant complètement d'eau le collecteur d'aspiration et les pompes, à travers leur bouchon d'amorçage, en s'assurant qu'il n'y ait pas de fuites au niveau des joints ou des raccords.

Vérifiez la précharge de l'accumulateur.

LE GROUPE NE DOIT JAMAIS FONCTIONNER À SEC.

6.2) Mise en marche

Ouvrez tous les robinets-vannes qui se trouvent sur les circuits d'aspiration et d'impulsion.

Branchez l'alimentation électrique.

ESD

L'ESD se trouvera en mode manuel. Suivez les instructions du manuel de l'ESD pour sa configuration.

Vérifiez que le sens de rotation du moteur coïncide avec celui indiqué sur le couvercle du ventilateur. Si le sens de rotation est inversé et si la pompe est équipée d'un ESD, effectuez la correction sur le menu correspondant ; pour une pompe équipée d'un ELV, inversez les phases dans le tableau de connexions du groupe.

ECD

L'ECD apparaîtra sur l'écran initial. Il faudra configurer la pression de démarrage et la pression différentielle d'arrêt de la pompe principale. Le démarrage des autres pompes est déjà réglé par défaut. Consultez le manuel de l'ECD pour de plus amples détails.

Si le moteur ne fonctionne pas ou s'il n'extrait pas d'eau, tâchez de trouver l'anomalie en recherchant les pannes les plus courantes et leurs résolutions possibles (voir section 9).

7) MAINTENANCE

La pression de l'accumulateur doit être vérifiée régulièrement.

Les pompes n'ont besoin d'aucune maintenance particulière ou programmée.

Aucune maintenance n'est nécessaire pour les tableaux et contrôleurs.

8) PRINCIPAUX COMPOSANTS (Fig. 2)

| | |
|---|--|
| 1 | Socle |
| 2 | Collecteur d'aspiration |
| 3 | Électropompes à ESD, EDC ou ELV |
| 4 | Vanne de rétention |
| 5 | Vanne de fermeture |
| 6 | Collecteur d'impulsion |
| 7 | Accumulateur hydropneumatique |
| 8 | Transducteur de pression |
| 9 | Tableau de connexions à disjoncteur magnétothermique |

Les réparations ne pourront être effectuées que par un personnel qualifié. Utilisez des pièces de rechange originales.

9) PANNES COURANTES, CAUSES POSSIBLES ET SOLUTIONS

PANNE 1 : LE GROUPE DE PRESSION NE DÉMARRE PAS

PANNE 2 : LE GROUPE DE PRESSION NE S'ARRÊTE PAS

PANNE 3 : LE GROUPE DÉMARRE ET S'ARRÊTE SANS ARRÊT

PANNE 4 : LA PRESSION QUE FOURNIT LE GROUPE EST INSUFFISANTE

PANNE 5 : LES POMPES FONCTIONNENT MAIS IL N'Y A PAS ASSEZ DE DÉBIT

PANNE 6 : DÉCONNEXION DE L'ARRÊT THERMIQUE

PANNE 7 : LE GROUPE NE S'AMORCE PAS

Il est nécessaire de prendre en compte les messages qui apparaissent sur l'écran du contrôleur, car les groupes CKE/CPE effectuent plusieurs contrôles électroniques de sécurité et de fonctionnement de l'appareil, et indiquent l'erreur détectée (consultez le manuel spécifique de l'ESD/ECD).

| PANNE | CAUSES POSSIBLES | SOLUTIONS |
|------------|--|--|
| 1 | Système de manque d'eau activé | Remettez-le en position initiale et attendez la récupération du niveau d'eau |
| 1 | Manque de tension dans le tableau général | Vérifiez les fusibles de protection et le relais thermique |
| 1 | Déclenchement du disjoncteur thermique pour tension erronée | Vérifiez que la tension ou l'intensité du disjoncteur thermique soit égale à celle de la plaque signalétique, ou contactez votre service technique |
| 1, 2 | Transducteur abîmé ou bouché | Remplacez-le |
| 2 | Pression d'arrêt supérieure à la pression maximale fournie par la pompe | Réglez à la pression correcte |
| 2, 4 | Consommation d'eau supérieure à celle prévue | Assurez-vous qu'il n'y ait aucune perte d'eau le long de l'installation ou contactez votre service technique |
| 2, 4, 5, 7 | Entrée d'air par l'aspiration | Vérifiez où se trouve l'entrée d'air et scellez correctement les raccords ou les joints ; ou réparez ou changez le tuyau abîmé |
| 5 | Robinet-vanne fermé ou vanne de rétention montée à l'envers | Ouvrez ou inversez le sens de la vanne |
| 3 | Excès d'air dans l'accumulateur. Rappel : 0,5 bars de moins que la pression au démarrage | Réglez la pression correspondante de l'air |
| 3 | Accumulateur sans air | Réglez la pression correspondante de l'air, ou remplacez la membrane |
| 3 | Tuyau d'accès à l'accumulateur fermé par une vanne | Ouvrez cette vanne |
| 3, 7 | Vannes ou tuyaux d'aspiration bouchés | Nettoyez-les ou remplacez-les |
| 4 | Recirculation de l'eau dans les pompes du groupe | Vérifiez les vannes anti-retour. |
| 4 | Les pompes tournent dans le sens contraire à celui indiqué par la flèche | Inversez les phases sur le tableau. |
| 4 | Usure de la partie hydraulique de l'une des pompes | Contactez votre service technique officiel |
| 4 | Dans les groupes multiples, une pompe peut être arrêtée | Vérifiez si le relais thermique se trouve activé et remettez-le en position initiale |
| 5 | Pertes de charge supérieures à celles prévues | Essayez d'éliminer les pertes de charge ou réduisez la hauteur d'aspiration. |
| 5 | Pompes désamorçées | Amorcez les pompes correctement à travers le trou d'amorçage, ou vérifiez que le réservoir d'amorçage soit correctement installé |
| 6 | Mauvais réglage de l'ampérage | Réglez en fonction de l'ampérage du moteur ($\pm 10\%$) |
| 6 | Excès de consommation du moteur de la pompe | Vérifiez que l'axe tourne librement |
| 7 | Le diamètre du conduit d'aspiration est insuffisant ; utilisation excessive des raccords, qui provoquent de brusques changements de direction dans le conduit d'aspiration, avec un effet de siphon. | Vérifiez que le conduit d'aspiration soit correctement placé. |

10) DÉCLARATION DE CONFORMITÉ

Les équipements CKE/CPE sont fabriqués par :

ESPA 2025, S.L.
17820 Banyoles
Gérone - Espagne

Les équipements CKE/CPE mentionnés sont conformes aux normes :




- Norme relative aux machines 2006/42/CE
- Directive relative à la basse tension 2006/95/CE
- Directive EMC 2004/108/CE
- Directive relative aux équipements à pression 97/23/CE




et conformes aux normes EN 809 et EN 60204-1



Pere Tubert (Directeur Technique)

Sicherheitshinweis

Die folgenden Symbole    neben einem Absatz weisen auf Gefahren hin, die sich aus der Nichtbeachtung der entsprechenden Hinweise ergeben können.

| | | |
|---|---|--|
|  | GEFAHR <i>Stromschlaggefahr</i> | Die Nichtbeachtung dieser Vorschrift zieht das Risiko eines Stromschlags nach sich. |
|  | GEFAHR | Die Nichtbeachtung dieser Vorschrift hat eine Gefährdung von Personen oder Sachen zur Folge. |
|  | ACHTUNG | Die Nichtbeachtung dieser Vorschrift zieht ein Schadensrisiko für die Pumpe oder Anlage nach sich. |

INHALTSVERZEICHNIS

| | |
|--|----|
| 1) EINFÜHRUNG | 31 |
| 2) TECHNISCHE EIGENSCHAFTEN | 31 |
| 3) INSTALLATION | 32 |
| 3.1) Standort | 32 |
| 3.2) Hydraulische Installation | 32 |
| 3.3) Netzanschluss | 34 |
| 3.4) Anschluss von Signalkabeln | 35 |
| 4) BETRIEBSARTEN | 35 |
| 5) KONFIGURATION | 35 |
| 6) INBETRIEBNAHME | 36 |
| 6.1) Vorabkontrollen vor der ersten Inbetriebnahme | 36 |
| 6.2) Inbetriebnahme | 36 |
| 7) WARTUNG | 36 |
| 8) HAUPTKOMPONENTEN | 36 |
| 9) VORKOMMENDE STÖRUNGEN, MÖGLICHE URSACHEN UND LÖSUNGEN | 37 |
| 10) KONFORMITÄTSERKLÄRUNG | 38 |

1) EINFÜHRUNG



GEFAHR: Bevor Sie die Installation vornehmen, lesen Sie diese Unterlagen aufmerksam durch.



ACHTUNG: Bewahren Sie diese Bedienungsanleitung sorgfältig auf, damit Sie auch nach der ersten Installation darin nachlesen können.

Die Druckgruppen werden für Trinkwasserversorgungssysteme verwendet, um darin den Druck zu erhöhen und zu halten. Die Druckgruppen werden in Trinkwasserversorgungssysteme eingebaut, hauptsächlich in Wohnhäusern, Krankenhäusern, Hotels und Industriegebäuden.

Die CPE-Gruppen sind konventionelle Gruppen von Pumpen mit konstanter Drehzahl, die über eine ECD-Einheit gesteuert werden. Die CKE-Druckgruppen mit Pumpen mit gesteuerter Drehzahl dienen dazu, Wasser mit gleichbleibendem Druck zur Verfügung zu stellen. Sie werden über eine ESD-Einheit gesteuert.

Über einen Transduktor empfängt die ESD/ECD-Einheit ein Signal, das proportional zum Druck in der Anlage ist. Abhängig vom Anlasedruck und programmierten Unterbrechungen werden Anlassen und Unterbrechen der Pumpen der Gruppe gestaffelt und abwechselnd veranlasst.

CKE

Es gibt 2 Arten von CKE-Gruppen: mit "On-Off"-Hilfspumpen und mit gleichmäßig arbeitenden Hilfspumpen. In Gruppen mit gleichmäßig arbeitenden Hilfspumpen sind alle Motoren der Elektropumpen mit ESD-Frequenzreglern ausgestattet, welche untereinander Informationen austauschen. Die Inbetriebnahme jedes Motors und dessen Rotationsgeschwindigkeit hängt vom jeweiligen Wasserverbrauch ab. Abwechselnder Betriebsmodus. Bei jeder Aktivierung der Gruppe werden die Pumpen nach dem Zufallsprinzip aktiviert. In Gruppen mit "On-Off"-Hilfspumpen verfügt der Motor der Hauptpumpe über einen ESD-Frequenzregler, die Hilfspumpen verfügen über ein ELV-Schaltfeld, um den Motor ein- und auszuschalten. Die Kontrolle der gesamten Gruppe erfolgt über die ESD. Abwechselnder Betriebsmodus. Bei jeder Aktivierung der Gruppe werden die Hilfspumpen nach dem Zufallsprinzip aktiviert.

In beiden Arten von Gruppen wird der vorab ausgewählte Druck konstant gehalten.

Die gleiche Gruppe erlaubt eine Versorgung mit 50 oder 60 Hz.

Diese Art der Steuerung verringert den Energieverbrauch gegenüber herkömmlichen Systemen erheblich.

Ein weiterer Vorteil eines CKE-Gerätes liegt darin, Druckschläge und Stromspitzen zu dämpfen, was die Lebensdauer des Gerätes erhöht.

CPE

Der ECD-Schalter erlaubt die direkte Steuerung einer oder zweier Pumpen. In Verbindung mit 2 ELV-Schaltern können Druckgruppen mit 3 und 4 Pumpen gesteuert werden.

Die eingesetzten Materialien sind von höchster Qualität und werden strengsten Kontrollen und Tests unterzogen.



ACHTUNG: Die Funktionsfähigkeit des Gerätes wird durch das korrekte Befolgen der Installations- und Gebrauchsanweisungen sowie der elektronischen Anschlusspläne gewährleistet.



GEFAHR: Das Nichtbeachten der Anweisungen in dieser Anleitung kann zu Überlastungen des Motors, Beeinträchtigung der technischen Eigenschaften, verkürzter Lebensdauer des Gerätes und Folgeschäden jeder Art führen, für die wir nicht haften.

2) TECHNISCHE EIGENSCHAFTEN

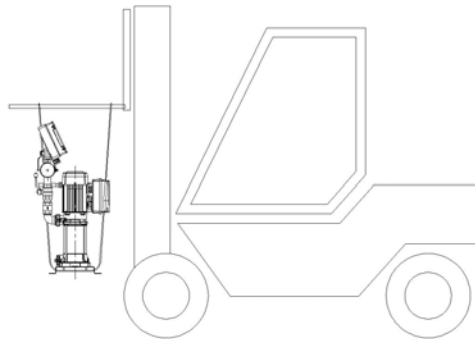
- Schutzklasse: IP55.
- Temperatur der Flüssigkeit: von 4 °C bis 35 °C.
- Maximale Umgebungstemperatur des Ortes: 45 °C.
- Kontinuierlicher Betrieb (s1).
- Wasserart: Sauber und ohne Schwebstoffe.

- Maximaler Arbeitsdruck: die Gruppen werden PN6, PN12 oder PN16 nach dem Modell der installierten Pumpen.
- Minimaler Eingangsdruck: je nach NPSH-Kurve der installierten Pumpen. Wir empfehlen, die maximale Ansaughöhe von 4 m WS nicht zu überschreiten.
- Maximaler Eingangsdruck: der Eingangsdruck und der maximale Pumpendruck dürfen den maximalen Arbeitsdruck nicht überschreiten.
- Anzahl der Starts pro Stunde:
 - für Motoren bis 3 kW: maximal 60 Starts/Stunde
 - für Motoren von 4 kW: maximal 40 Starts/Stunde

3) INSTALLATION



Die Gruppe wird auf einer Palette geliefert und ist gegen Feuchtigkeit und Staub geschützt. Sie sollte nur mit Hilfe von autorisierten Hebesystemen transportiert werden. Die Transportriemen und -seile sollten in den dafür vorgesehenen Öffnungen der Unterlage festgemacht werden. Die Kollektoren dürfen nicht als Befestigungspunkte zum Anheben der Last verwendet werden. Zu beachten ist, dass der Schwerpunkt der Gruppe zum oberen Teil hin verschoben ist.



3.1) Standort

Die ESPA-Druckgruppen wurden für Umgebungen entwickelt, die vor Witterungseinflüssen geschützt und gut belüftet sind, um die korrekte Kühlung der Druckgruppe zu gewährleisten. Eine trockene, gut belüftete Umgebung schafft optimale Betriebsbedingungen.

Die Gruppe sollte an einem technisch adäquaten, trockenen und gut belüfteten Standort installiert werden, der über die ausreichende Größe verfügt, um Wartungsarbeiten durchführen zu können. Der Standort sollte über ein Boden-Dränagesystem verfügen.

Die maximale Umgebungs-/Betriebstemperatur liegt bei 45 °C.

Im Allgemeinen dürfen die Druckgruppen nicht unter folgenden Bedingungen verwendet werden:

- 1 – Im Freien
- 2 – An überschwemmungsgefährdeten Standorten
- 3 – An nicht ausreichend belüfteten Standorten
- 4 – An Standorten, an denen die Umgebungstemperatur 45 °C übersteigt
- 5 – An Standorten, an denen die Luft unrein ist und Explosionsgefahr herrscht
- 6 – An Standorten, an denen Wasser/Tropfwasser eindringen kann
- 7 – An Standorten, an denen die Umgebungstemperatur unter 0 °C sinken kann

Die Abmessungen des Standortes müssen ausreichend sein, damit Wartungsarbeiten ausgeführt werden können, außerdem muss genug Platz für die Installation eines Akkumulators sein.

3.2) Hydraulische Installation

3.2.1) Installationsschema

Die Installation muss den jeweils gültigen Bestimmungen und Vorschriften am Gerätestandort entsprechen.

Das Plattformsystem für die Installation muss so entworfen sein, dass Wasser über den Druck im Netz in die Trinkwasserversorgung zugeführt werden kann, ohne dass die Gruppe eingeschaltet werden muss.

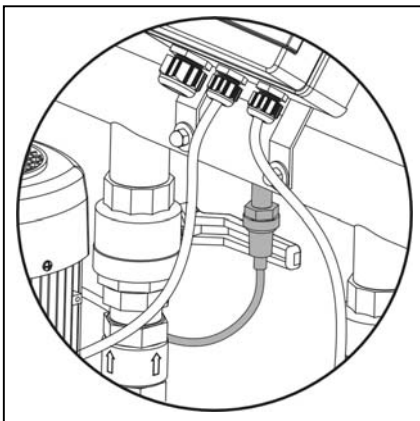
Der Installateur muss an die CPE-Gruppen einen Druckbehälter mit gemäß den Installationseigenschaften geeigneter Membran anschließen. Der Fülldruck muss 0,5 bar unter dem Anlasedruck liegen.

Die CKE-Druckgruppen werden mit einem der Gruppe entsprechenden Druckbehälter geliefert, der ausreicht, um die Druckschwankungen in der Nähe des Lesers des Transduktors auszugleichen. Der Fülldruck muss 0,8 bar unter dem Soll Druck liegen. Der Druckbehälter wird aus Sicherheitsgründen beim Transport in Einzelteilen geliefert, weswegen er vor Inbetriebnahme ordnungsgemäß zusammenzubauen ist.

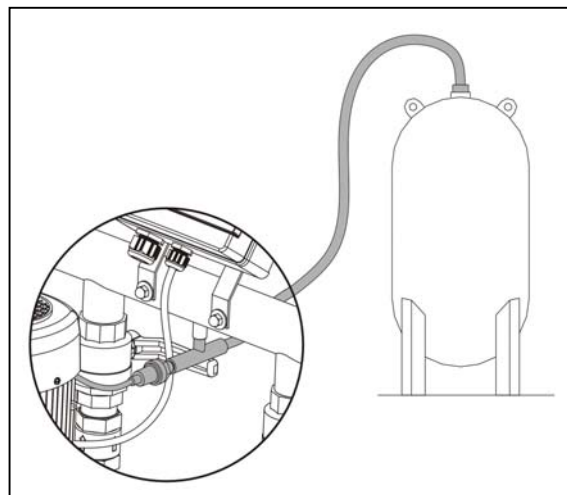


Die Gruppen müssen auf einem Unterbau aus Beton oder einem anderen geeigneten Material mit genügend Gewicht und Trägheit installiert werden, damit eine Übertragung von Rauschen und Schwingungen auf die Anlage verhindert wird. Die Druckgruppe muss an diesem Unterbau mittels Bolzen an den existierenden Öffnungen am unteren Teil der Druckgruppe befestigt werden.

Bei den CKE-Gruppen empfängt der Transduktor des in der Gruppe gelieferten Drucks das Signal des Drucks im Inneren des Kollektors. Bei den CPE-Gruppen empfängt der Transduktor das Signal des Drucks im Druckbehälter, der in der Anlage eingebaut ist.



CKE

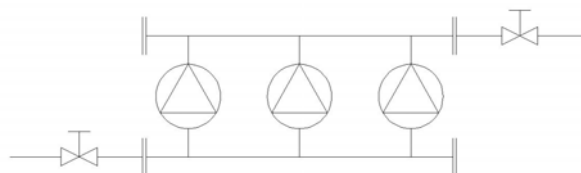


CPE

Zwischen Gruppe und Unterbau müssen für das zu installierende Gerät geeignete schwingungsisolierende Elemente eingebaut werden.

Am Ausgang des Ansaugkollektors, falls dieser installiert wird, und des Impulskollektors müssen flexible Anschlüsse angebracht werden, um die Übertragung von Rauschen und Schwingungen auf das gesamte Versorgungsnetz weitestgehend zu verhindern.

Für eine bessere Sektorierung empfehlen wir, Absperrhähne vor dem Ansaug- und hinter dem Impulskollektor einzubauen.



Eine typische Installation verfügt mindestens über folgende Elemente (Fig. 1):

- 1- Impulskollektor.
- 2- Ansaugkollektor Zwischen den Kollektor und die Pumpen sollten Absperrschieber eingebaut werden, um den Ausbau zu vereinfachen.
- 3- Schwingungsisolierendes Element Die Gruppe wird an einen festen Unterbau (z. B. Betonunterbau) mittels für das Gewicht des Geräts geeigneten schwingungsisolierenden Elementen verankert.
- 4- Elastische Manschetten Um die Übertragung von Rauschen und Schwingungen auf die Anlage zu verhindern, empfehlen wir den Einbau einer elastischen Manschette am Impulsausgang der Gruppe.

- 5- Akkumulator Der Akkumulator dient zum Ausgleichen kleinerer Wasserverluste innerhalb der Installation, wodurch Betriebsunterbrechungen bzw. ein erneutes Anlassen der Pumpe verhindert werden.

3.2.2) Hydraulische Anschlüsse

Ansaugen:

Die Ansaugleitungen müssen über einen Durchmesser verfügen, der gleich oder größer als der Durchmesser des Kollektors am Eingang der Gruppe ist.

Wenn möglich, sollten Druckgeräte immer unter Druck installiert werden.

Falls das nicht möglich ist, und die Gruppe selbstansaugend installiert wird, muss der horizontale Teil des Ansaugrohrs eine minimale positive Neigung von 2 % aufweisen, um die Bildung von Luftblasen zu verhindern. Wir empfehlen, die Druckverluste auf diesem Teil so gering wie möglich zu halten.

Die NPSH der Pumpe muss beachtet werden, um Kavitation zu verhindern.

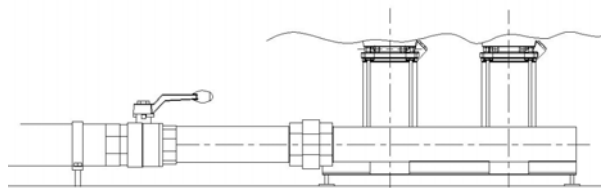
Falls aus einem Tank angesaugt wird, muss unbedingt ein Fußventil wenigstens 30 cm unterhalb des dynamischen Wasserstands installiert werden, um so Wirbel und nachfolgenden Lufteintritt zu vermeiden.

Wenn es sich um eine selbstansaugende Installation handelt, müssen die Leitungen vollständig gefüllt sein.

Impuls:

Achten Sie darauf, dass die Impulsleitungen über einen Durchmesser verfügen, der dem Durchmesser des Impulskollektors der Gruppe entspricht oder darüberliegt.

Die Ansaug- und Impulsleitungen dürfen nicht auf den Pumpen aufliegen.



Bei der Verwendung eines größeren Durchmessers bei den Leitungen werden diese mit entsprechenden exzentrischen Konen für das Ansaugen und konzentrischen Konen für den Impuls angeordnet.

Die richtige Position für die Flansche ist vollständig parallel, um die Beanspruchung an den Hälsen der Kollektoren der Gruppe zu verringern.

3.3) Netzanschluss

Der Anschluss an die elektrische Versorgung muss von autorisiertem Fachpersonal gemäß den örtlichen Installationsvorschriften vorgenommen werden.



GEFAHR: Vor allen elektrischen Arbeiten unbedingt von der Stromversorgung trennen.

Der elektrische Schaltplan in dieser Bedienungsanleitung und die Symbole an der Schalttafel enthalten alle notwendigen Informationen für einen korrekten Anschluss der Anlage.



GEFAHR. Stromschlag:

Der Erdungsanschluss muss vorgenommen werden.

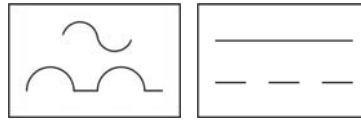
Die elektrischen Anschlüsse müssen in Übereinstimmung mit der Norm IEC-60364 (Elektrische Anlagen von Gebäuden) durchgeführt werden.

Die Kabel für die Spannungsversorgung der Geräte müssen ausreichend geschützt sein. Dieser Schutz dient der Verhinderung von Personenschäden im Fall eines Fehlerstroms. Es wird empfohlen, einen eigenen Netzanschluss herzustellen.

Die elektrische Installation muss über einen Mehrfachtrennschalter mit Kontaktöffnungen ≥ 3 mm verfügen.

Die Sicherheit des Systems ist durch einen Fehlerstromschutzschalter gewährleistet ($I_n=30$ mA).

Für die CKE-Gruppen wird ein Schutzschalter vom "Typ A" empfohlen, der sowohl für Pulsströme als auch für Gleichströme geeignet und mit den folgenden Symbolen gekennzeichnet ist:



Der Wert für den Fehlerstrom zur Erdung richtet sich danach, wie viele Geräte an die Spannungsquelle angeschlossen sind und mit welcher Spannung sie betrieben werden.

| Leistung des Motors | Fehlerstrom |
|---------------------|-------------|
| 0,75 bis 3 kW | < 3,5 mA |
| 3 bis 4 kW | < 5 mA |

Die Gruppe verfügt über einen Schalter pro Pumpe, der an der Schalttafel angebracht ist. Folgende Spannungseingänge sind erlaubt:

| | STEUEREINHEIT | VERSORGUNG | FREQUENZ |
|---------------------|---------------|------------------|----------|
| CKE...M (einphasig) | ESD | 230 V ± 10 % | 50/60 Hz |
| CKE... (dreiphasig) | ESD | 400 V ± 10 % | 50/60 Hz |
| CPE...M (einphasig) | ECD | 230 V ± 15 % | 50/60 Hz |
| CPE... (dreiphasig) | ECD | 230/400 V ± 15 % | 50/60 Hz |

* Für weitere Informationen sehen Sie bitte auf den Schaltplänen der jeweiligen Steuereinheit nach.

3.4) Anschluss von Signalkabeln

Der Anschluss der Signalkabel wird werkseitig vorgenommen. In den jeweiligen Bedienungsanleitungen finden Sie die Stelle bezeichnet.

4) BETRIEBSARTEN

Automatischer Modus

Dies ist die normale Betriebsart.

Die ESD steuert die Geschwindigkeit des Motors, um einen konstanten Druck (Solldruck) in der Anlage zu gewährleisten.

Die ECD steuert das Anlassen und Unterbrechen der Pumpen abhängig von den eingegebenen Parametern für den Anlassdruck und den Differenzdruck bei Unterbrechung (1,5 bar Standard).

Manueller Modus

Die ESD erlaubt das manuelle Anlassen und Unterbrechen der Pumpe mit einstellbarer Frequenz.

Die ECD erlaubt das manuelle Anlassen und Unterbrechen der Hauptpumpe oder der Hilfspumpen.

5) KONFIGURATION

Die Konfiguration des Gerätes finden Sie in den Installationsanleitungen der ESD, ECD und ELV beschrieben.

6) INBETRIEBNAHME

6.1) Vorabkontrollen vor der ersten Inbetriebnahme

Überprüfen Sie, ob Spannung und Frequenz der Stromversorgung mit den Angaben auf dem Typenschild der Pumpen übereinstimmen.

Überprüfen Sie, ob die Pumpenwellen frei drehen.

Befüllen Sie die Gruppe, indem Sie den Ansaugkollektor und die Pumpen über den Zündungsdeckel komplett mit Wasser füllen. Stellen Sie sicher, dass es keine undichten Anschlussstellen und Dichtungen gibt.

Überprüfen Sie den Fülldruck des Akkumulators.

DIE GRUPPE DARF NIEMALS TROCKEN IN BETRIEB GENOMMEN WERDEN.

6.2) Inbetriebnahme

Öffnen Sie alle Absperrschieber, die in den Ansaug- und Impulskreisen existieren.

Verbinden Sie die Gruppe mit der Stromversorgung.

ESD

Die ESD steht im manuellen Modus. Befolgen Sie die Schritte der Bedienungsanleitung der ESD, um sie zu konfigurieren.

Überprüfen Sie, ob die Drehrichtung des Motors mit der Richtung übereinstimmt, die auf der Abdeckung des Ventilators angezeigt ist. Falls die Drehrichtung nicht übereinstimmt, korrigieren Sie dies: a) bei Pumpen mit ESD im entsprechenden Menü, b) bei Pumpen mit ELV invertieren Sie zwei Phasen an der Schalttafel der Gruppe.

ECD

Die ECD zeigt den Startbildschirm an. Sie müssen den Anlassdruck und den Differenzdruck bei Unterbrechung der Hauptpumpe konfigurieren. Das Anlassen der anderen Pumpen ist bereits standardmäßig eingestellt. Weitere Einzelheiten finden Sie in der Bedienungsanleitung der ECD.

Falls der Motor nicht funktioniert oder kein Wasser zieht, sollten Sie versuchen, den Fehler über das Kapitel Betriebsstörungen und mögliche Lösungen (siehe Abschnitt 9) zu finden.

7) WARTUNG

Der Druck des Akkumulators muss regelmäßig kontrolliert werden.

Die Pumpen benötigen keine spezifische oder regelmäßige Wartung.

Schalttafeln und Steuereinheiten benötigen ebenfalls keine Wartung.

8) HAUPTKOMPONENTEN (Fig. 2)

| | |
|---|---|
| 1 | Unterbau |
| 2 | Ansaugkollektor |
| 3 | Elektropumpen mit ESD, EDC oder ELV |
| 4 | Rückschlagventil |
| 5 | Absperrventil |
| 6 | Impulskollektor |
| 7 | Hydropneumatischer Akkumulator |
| 8 | Drucktransduktor |
| 9 | Schalttafel mit magnetothermischen Relais |

Reparaturen dürfen nur von qualifiziertem Fachpersonal durchgeführt werden. Nur Originalersatzteile verwenden.

9) VORKOMMENDE STÖRUNGEN, MÖGLICHE URSACHEN UND LÖSUNGEN

STÖRUNG 1: DIE DRUCKGRUPPE STARTET NICHT.

STÖRUNG 2: DIE DRUCKGRUPPE STOPPT NICHT.

STÖRUNG 3: DIE GRUPPE STARTET UND STOPPT UNUNTERBROCHEN.

STÖRUNG 4: DER VON DER GRUPPE ERZEUGTE DRUCK IST ZU GERING.

STÖRUNG 5: DIE PUMPEN FUNKTIONIEREN, GEBEN ABER KEIN WASSER.

STÖRUNG 6: ABSCHALTUNG DER THERMISCHEN UNTERBRECHUNG

STÖRUNG 7: DIE GRUPPE FÜLLT SICH NICHT.

Bitte beachten Sie die Meldungen auf der Anzeige der Steuereinheit. Die Elektronik der CKE/CPE-Gruppen führt verschiedene Sicherheits- und Funktionskontrollen aus und zeigt gefundene Fehler an (siehe Bedienungsanleitung der ESD/ECD).

| STÖRUNG | MÖGLICHE URSACHEN | LÖSUNGEN |
|------------|--|--|
| 1 | System "Wassermangel" aktiviert | Neu einstellen oder auf die Wiedererlangung des Wasserstands warten. |
| 1 | Spannungsabfall in der Schalttafel | Sicherungen und thermisches Relais kontrollieren. |
| 1 | Thermisches Relais löst wegen Fehlspannung aus. | Sicherstellen, dass die Spannung/Stärke/Relais mit den Angaben auf dem Typenschild übereinstimmen oder den Kundendienst rufen. |
| 1, 2 | Transduktor kaputt oder verstopft | Ersetzen. |
| 2 | Druck bei Unterbrechung größer als der maximale von der Pumpe gelieferte Druck | Korrekten Druck einstellen. |
| 2, 4 | Wasserverbrauch liegt höher als erwartet. | Sicherstellen, dass kein Wasser an einem Punkt der Anlage austritt oder den Kundendienst rufen. |
| 2, 4, 5, 7 | Luft eintritt beim Ansaugen | Herausfinden, an welcher Stelle die Luft eintritt, Anschlussstellen und Dichtungen gut versiegeln oder die beschädigten Leitungen reparieren/ersetzen. |
| 5 | Geschlossener Absperrschieber oder Rückschlagventil verkehrt herum eingebaut | Öffnen oder Richtung des Ventils ändern. |
| 3 | Zuviel Luft im Akkumulator Beachten: 0,5 bar geringer als der Anlassdruck | Entsprechenden Luftdruck einstellen. |
| 3 | Keine Luft im Akkumulator | Entsprechenden Luftdruck einstellen oder Membran austauschen. |
| 3 | Zufuhrleitungen zum Akkumulator durch Ventil geschlossen | Ventil öffnen. |
| 3, 7 | Ansaugventile oder Ansaugleitungen verstopft | Reinigen oder ersetzen. |
| 4 | Rücklauf von Wasser in den Pumpen der Gruppe | Rückschlagventile überprüfen. |
| 4 | Die Pumpen drehen in der dem Pfeil entgegengesetzten Richtung. | Zwei Phasen in der Schalttafel invertieren. |
| | Abnutzung des hydraulischen Teils einer Pumpe | Den Kundendienst rufen. |
| 4 | In mehrteiligen Gruppen kann eine Pumpe stillstehen. | Überprüfen, ob das thermische Relais aktiv ist, neu einstellen. |
| 5 | Größere Druckverluste als erwartet | Versuchen, die Druckverluste zu vermeiden oder Ansaughöhe reduzieren. |
| 5 | Ungefüllte Pumpen | Pumpen über die Einfüllöffnung korrekt befüllen oder sicherstellen, dass der Füllbehälter richtig installiert ist. |

| STÖRUNG | MÖGLICHE URSACHEN | LÖSUNGEN |
|---------|---|--|
| 6 | Schlechte Regulierung der Amperezahl | Je nach Amperezahl des Motors einstellen ($\pm 10\%$). |
| 6 | Zu hoher Verbrauch des Pumpen motors | Sicherstellen, dass die sich die Welle frei dreht. |
| 7 | Durchmesser der Ansaugleitung zu klein; zu viele Schlauchkupplungen, die plötzliche Wechsel in der Ansaugrichtung hervorrufen, Hebereffekt. | Überprüfen, ob die Ansaugleitung richtig eingebaut ist. |

10) KONFORMITÄTSERKLÄRUNG

CKE/CPE-Geräte sind hergestellt von:

ESPA 2025, S.L.

17820 Banyoles

Girona - Spanien

Die erwähnten CKE/CPE-Geräte erfüllen folgende Richtlinien:

- Maschinenrichtlinie 2006/42/EG
- Niederspannungsrichtlinie 2006/95/EG
- EMV-Richtlinie 2004/108/EG
- Druckgeräterichtlinie 97/23/EG




sowie den Normen EN 809 und EN 60204-1.






Pere Tubert (Technischer Leiter)

IT

Avvisi di sicurezza

Quando un paragrafo è associato ad uno dei seguenti simboli   , significa che il mancato rispetto delle corrispondenti prescrizioni può creare una situazione di pericolo.

| | | |
|---|---|---|
|  | PERICOLO <i>Rischio di scossa elettrica</i> | La mancata osservanza di questa prescrizione comporta un rischio di scossa elettrica. |
|  | PERICOLO | La mancata osservanza di questa prescrizione comporta un rischio di lesioni alle persone o danni alle cose. |
|  | ATTENZIONE | La mancata osservanza di questa prescrizione comporta un rischio di danni alla pompa o all'installazione. |

INDICE

| | |
|--|----|
| 1) INFORMAZIONI GENERALI | 40 |
| 2) CARATTERISTICHE TECNICHE | 40 |
| 3) INSTALLAZIONE..... | 41 |
| 3.1) Posizionamento | 41 |
| 3.2) Installazione idraulica | 41 |
| 3.3) Collegamento alla rete elettrica | 43 |
| 3.4) Collegamento dei cavi di segnale..... | 44 |
| 4) MODALITÀ DI FUNZIONAMENTO | 44 |
| 5) CONFIGURAZIONE | 44 |
| 6) MESSA IN SERVIZIO | 44 |
| 6.1) Controlli preliminari alla messa in servizio..... | 44 |
| 6.2) Messa in servizio | 45 |
| 7) MANUTENZIONE..... | 45 |
| 8) COMPONENTI PRINCIPALI | 45 |
| 9) AVARIE COMUNI, POSSIBILI CAUSE E SOLUZIONI | 45 |
| 10) DICHIARAZIONE CE DI CONFORMITÀ..... | 47 |

1) INFORMAZIONI GENERALI



PERICOLO: Prima di procedere alla installazione, leggere attentamente questa documentazione.



ATTENZIONE: Conservare con cura il presente manuale per l'eventuale consultazione successiva.

Nei sistemi di alimentazione d'acqua, i gruppi di pressione servono ad aumentare e mantenere la pressione e vengono installati soprattutto negli impianti di distribuzione dell'acqua potabile in edifici residenziali, ospedali, hotel e complessi industriali.

I gruppi CPE sono sistemi convenzionali con pompe a velocità costante, controllate da un regolatore ECD. I gruppi di pressione CKE, con pompe a velocità regolata, sono concepiti per fornire acqua a pressione costante e vengono controllati da un regolatore ESD.

Attraverso un trasduttore di pressione, il regolatore ESD/ECD riceve un segnale proporzionale alla pressione dell'installazione. In funzione delle pressioni di avviamento e arresto programmate, la messa in marcia o l'arresto delle pompe del gruppo avviene in modo sequenziale e alternato.

CKE

Esistono 2 tipi di gruppi CKE: con pompe ausiliarie "On-Off" e con pompe ausiliarie regolate.

Nei gruppi con pompe ausiliarie regolate, tutti i motori delle elettropompe sono dotati di variatori di frequenza ESD che comunicano tra loro. La messa in marcia di ogni motore e la sua velocità di rotazione dipende dal consumo d'acqua in ogni determinato momento. La modalità di funzionamento è alternata. Ad ogni attivazione del gruppo, l'ordine di messa in marcia delle pompe è casuale.

Nei gruppi con pompe ausiliarie "On-Off", il motore della pompa principale è dotato di variatore di frequenza ESD mentre le pompe ausiliarie dispongono di un pannello slave ELV per l'avviamento e l'arresto del motore. Il controllo di tutto il gruppo viene realizzato dal regolatore ESD. La modalità di funzionamento è alternata. Ad ogni attivazione del gruppo, l'ordine di messa in marcia delle pompe ausiliarie è casuale.

In entrambi i tipi di gruppo, la pressione preselezionata si mantiene costante.

Lo stesso gruppo può essere alimentato a 50 Hz o 60 Hz.

Rispetto ai sistemi convenzionali, questo tipo di regolazione consente di ridurre notevolmente il consumo energetico.

Altri vantaggi dei gruppi CKE sono la riduzione dei colpi di ariete e l'attenuazione dei picchi di corrente, con conseguente aumento della durata dell'apparecchiatura.

CPE

Il pannello di controllo ECD permette il comando diretto di una o due pompe. Con il collegamento a 2 pannelli ELV, è possibile controllare gruppi di pressione di 3 e 4 pompe.

I materiali utilizzati sono di massima qualità, sottoposti a rigidi controlli e verificati con estremo rigore.



ATTENZIONE: il rispetto delle istruzioni di installazione e uso, oltre che degli schemi elettrici di collegamento, garantisce il corretto funzionamento dell'apparecchiatura.



PERICOLO: il mancato rispetto delle istruzioni riportate in questo manuale può provocare sovraccarico del motore, alterazione delle caratteristiche tecniche, riduzione della vita di servizio dell'apparecchiatura e altre conseguenze per cui decliniamo ogni responsabilità.

2) CARATTERISTICHE TECNICHE

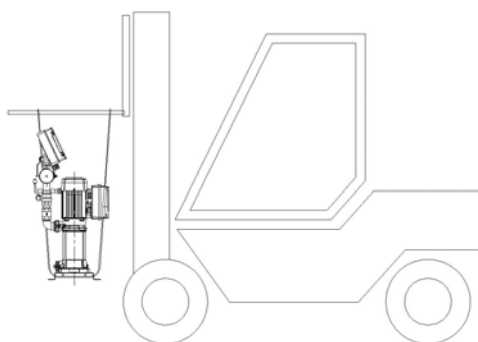
- Grado di protezione: IP55.
- Temperatura del fluido: da 4 °C a 35 °C.
- Temperatura ambiente massima del locale: 45 °C.
- Servizio continuo (S1).
- Tipo di acqua: pulita e senza particelle in sospensione.
- Pressione massima di lavoro: secondo il gruppi PN6, PN12 o PN16 secondo il modello delle pompe installate.

- Pressione minima di entrata: secondo la curva NPSH delle pompe installate. È consigliabile che l'altezza massima di aspirazione non superi i 4 m.c.a.
- Pressione massima di entrata: la pressione in entrata più la pressione massima delle pompe non deve superare la pressione massima di lavoro.
- Numero di avviamenti all'ora:
 - Per i motori fino a 3 kW, 60 avviamenti/ora max.
 - Per i motori da 4 kW, 40 avviamenti/ora max.

3) INSTALLAZIONE



Il gruppo viene consegnato su pallet, protetto dall'umidità e dalla polvere. Il trasporto deve essere effettuato utilizzando sistemi di sollevamento autorizzati. Le cinghie e le funi di trasporto devono essere inserite nelle aperture appositamente previste nella piastra di base. Non utilizzare i collettori come punti di fissaggio per sollevare il carico. Tener conto che il baricentro del gruppo è spostato verso la parte superiore.



3.1) Posizionamento

I gruppi di pressione ESPA sono stati progettati per funzionare in locali chiusi, al riparo dalle intemperie e ventilati in modo da garantire il corretto raffreddamento del gruppo di pressione. Un luogo asciutto e ventilato rappresenta l'ambiente di funzionamento ottimale.

Il gruppo deve essere installato in un locale tecnico, asciutto e ben ventilato, di dimensioni sufficienti a permettere gli interventi di manutenzione. Inoltre, è necessario prevedere un sistema di drenaggio del suolo.

La massima temperatura ambiente di lavoro è di 45 °C.

In generale, i gruppi di pressione non possono funzionare nelle seguenti condizioni:

- 1 – In luoghi esposti alle intemperie.
- 2 – In luoghi soggetti a inondazioni.
- 3 – In locali con ventilazione insufficiente.
- 4 – In locali in cui la temperatura ambiente supera i 45 °C.
- 5 – In locali in cui esistono atmosfere pericolose a rischio di esplosione.
- 6 – In luoghi in cui esiste la possibilità che vengano colpiti da getti d'acqua.
- 7 – In luoghi in cui sussiste il rischio di congelamento.

Le dimensioni del locale devono essere tali da facilitare le operazioni di manutenzione, prevedendo anche lo spazio per l'installazione dell'accumulatore.

3.2) Installazione idraulica

3.2.1) Schema di installazione

L'installazione deve essere conforme ai requisiti della normativa vigente nel luogo di installazione dell'apparecchiatura.

Il sistema di sollevamento dell'installazione deve essere concepito in modo tale che la distribuzione possa avvenire alla pressione di rete, senza bisogno di mettere in marcia il gruppo.

I gruppi CPE dovrebbero essere collegati a un accumulatore a membrana adeguato alle caratteristiche dell'impianto. La pressione di precarica deve essere di 0,5 bar inferiore alla pressione di avviamento.

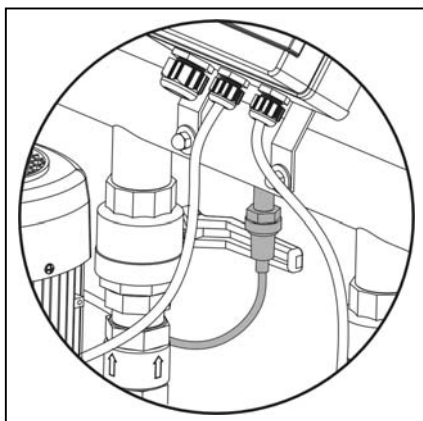
I gruppi di pressione CKE vengono forniti con un accumulatore adatto al gruppo, destinato ad attenuare la variazione di pressione nella zona di lettura del trasduttore. La pressione di precarica deve essere di 0,8 bar

inferiore alla pressione di riferimento. Per la sicurezza delle operazioni di trasporto, il serbatoio di pressione viene fornito smontato; di conseguenza, prima della messa in marcia, deve essere debitamente montato.

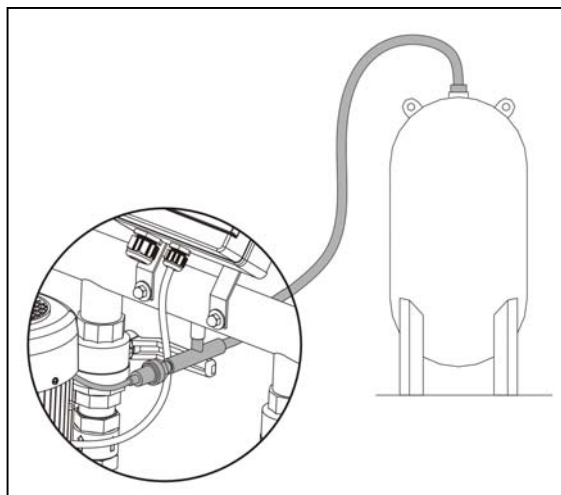


I gruppi devono essere installati su un supporto di calcestruzzo o altro materiale con massa ed inerzia sufficienti a impedire la trasmissione di rumori e vibrazioni all'installazione. Il gruppo di pressione deve essere fissato al supporto mediante perni, utilizzando i fori predisposti nella piastra di base.

Nei gruppi CKE, il trasduttore di pressione integrato nel gruppo riceve il segnale di pressione dall'interno del collettore. Nei gruppi CPE, il trasduttore riceve il segnale di pressione dall'accumulatore collegato all'installazione.



CKE

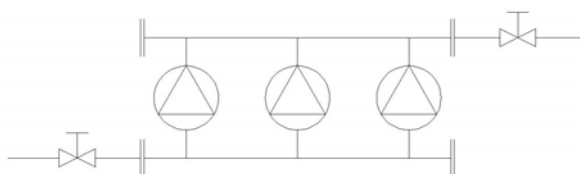


CPE

Tra il gruppo e il supporto, è necessario inserire degli elementi antivibranti adatti all'apparecchiatura installata.

Per attenuare la trasmissione di rumori e vibrazioni lungo la rete di distribuzione, sistemare dei manicotti elastici in corrispondenza dell'uscita del collettore di aspirazione (se presente) e del collettore di mandata.

Per una migliore settorizzazione, è consigliabile installare chiavi di chiusura a monte del collettore di aspirazione e a valle del collettore di mandata.



Un'installazione tipo deve avere, almeno, i seguenti elementi (Fig. 1):

- 1- Collettore di mandata.
- 2- Collettore di aspirazione. Per facilitare lo smontaggio, installare valvole di intercettazione tra il collettore e le pompe.
- 3- Elemento antivibrante. Ancorare il gruppo ad un solido supporto (ad es. base di calcestruzzo) inserendo elementi antivibranti adatti al peso dell'apparecchiatura.
- 4- Manicotti elastici. Per impedire la trasmissione di rumori e vibrazioni alla installazione, è consigliabile installare un manicotto elastico in corrispondenza dell'uscita di mandata del gruppo.
- 5- Accumulatore. La sua unica funzione è quella di compensare le piccole perdite d'acqua nell'installazione, evitando l'arresto e il riavviamento continui della pompa.

3.2.2) Collegamenti idraulici

Aspirazione:

Il tubo di aspirazione deve avere un diametro uguale o superiore a quello del collettore di entrata del gruppo. Se possibile, le apparecchiature di pressione devono essere installate in condizioni di carico.

Se ciò non fosse possibile e il gruppo venisse installato con aspirazione negativa, la sezione orizzontale del tubo di aspirazione deve avere una inclinazione positiva di almeno il 2%, per evitare la formazione di tasche d'aria; si raccomanda, inoltre, di minimizzare le perdite di carico lungo questa sezione.

Per evitare la cavitazione, bisogna tener conto del valore NPSHr della pompa.

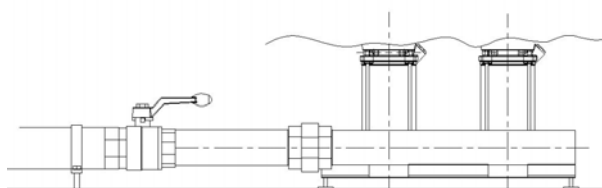
Se si aspira dal serbatoio, è indispensabile l'installazione di una valvola di fondo ad almeno 30 cm sotto il livello dinamico dell'acqua, in modo da evitare mulinelli e conseguenti entrate di aria.

Per le installazioni ad aspirazione negativa, è necessario che i tubi siano completamente adescati.

Mandata:

Il tubo di mandata deve avere un diametro uguale o superiore a quello del collettore di mandata del gruppo.

I tubi di aspirazione e quelli di mandata non devono poggiare sulle pompe.



Quando hanno diametro superiore, i tubi devono essere installati con i corrispondenti coni di riduzione, eccentrici sulla linea di aspirazione e concentrici su quella di mandata.

La posizione delle flange deve essere perfettamente parallela, in modo da minimizzare gli sforzi sul collo dei collettori del gruppo.

3.3) Collegamento alla rete elettrica

Il collegamento elettrico deve essere eseguito da personale autorizzato, secondo le normative locali di installazione.



PERICOLO: prima di effettuare qualunque intervento elettrico, scollegare l'alimentazione generale.

Lo schema elettrico riportato in questo manuale e le etichette sul pannello contengono le informazioni necessarie a un corretto collegamento.



PERICOLO: rischio di scossa elettrica

Il collegamento e la messa a terra sono obbligatori.

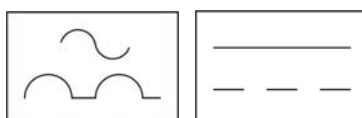
I collegamenti elettrici devono essere eseguiti conformemente alla norma IEC-60364 (installazioni elettriche negli edifici) o secondo la normativa vigente nel paese di destinazione e i regolamenti locali.

La linea di alimentazione delle apparecchiature deve essere opportunamente protetta. Tale protezione serve a evitare lesioni personali in caso di fughe elettriche. È consigliabile una linea di alimentazione esclusiva.

L'installazione elettrica deve disporre di un sistema di separazione multiplo, con apertura dei contatti $\geq 3\text{mm}$.

La protezione del sistema deve prevedere un interruttore differenziale ($I_n=30\text{mA}$).

Nei gruppi CKE, il differenziale consigliato è di **“classe A”**, per correnti pulsanti e continue, come indicato dai seguenti simboli:



Il valore di fuga a terra dipende dal numero di apparecchiature collegate alla linea e dalla loro potenza.

| Potenza motore | Corrente di fuga |
|----------------|------------------|
| 0,75 ... 3 kW | < 3,5 mA |
| 3 ... 4 kW | < 5 mA |

Il gruppo dispone di un interruttore per pompa, situato all'interno del quadro elettrico.

Sono ammessi i seguenti ingressi di tensione:

| | REGOLATORE | ALIMENTAZIONE | FREQUENZA |
|--------------------|------------|---------------------|-----------|
| CKE...M (monofase) | ESD | 230 V \pm 10% | 50/60 Hz |
| CKE... (trifase) | ESD | 400 V \pm 10% | 50/60 Hz |
| CPE...M (monofase) | ECD | 230 V \pm 15% | 50/60 Hz |
| CPE... (trifase) | ECD | 230/400 V \pm 15% | 50/60 Hz |

**Per ulteriori informazioni, consultare gli schemi di collegamento del regolatore corrispondente*

3.4) Collegamento dei cavi di segnale

Il collegamento dei cavi di segnale viene effettuato in fabbrica. Nei corrispondenti manuali, è illustrata la loro posizione.

4) MODALITÀ DI FUNZIONAMENTO

Modalità automatica

Si tratta della modalità normale di funzionamento.

Il regolatore ESD controlla la velocità di rotazione del motore per mantenere una pressione costante nell'installazione (pressione di riferimento).

Il regolatore ECD controlla la marcia e l'arresto delle pompe in funzione dei valori inseriti nei parametri "Pressione di avviamento" e "Pressione differenziale di arresto" (1,5 bar di default).

Modalità manuale

Il regolatore ESD permette l'avviamento o l'arresto della pompa in modo manuale, a una frequenza regolabile.

Il regolatore ECD permette l'avviamento e l'arresto della pompa principale o di quelle ausiliarie in modo manuale.

5) CONFIGURAZIONE

Per la configurazione dell'apparecchiatura, vedere i manuali di installazione dei dispositivi ESD, ECD, ELV.

6) MESSA IN SERVIZIO

6.1) Controlli preliminari alla messa in servizio

Verificare che la tensione e la frequenza della rete corrispondano a quelle indicate sulla targa di identificazione delle pompe.

Verificare che gli assi delle pompe girino liberamente.

Eseguire l'adescamento del gruppo riempiendo completamente d'acqua il collettore di aspirazione e le pompe, attraverso il relativo tappo di adescamento, verificando l'assenza di perdite da guarnizioni o raccordi.

Controllare la precarica dell'accumulatore.

IL GRUPPO NON DEVE MAI FUNZIONARE A SECCO.

6.2) Messa in servizio

Aprire tutte le valvole a saracinesca presenti nei circuiti di aspirazione e mandata.

Collegare l'alimentazione elettrica.

ESD

Il regolatore ESD entra in modalità manuale. Per la configurazione, seguire le istruzioni del manuale del regolatore ESD.

Verificare che il senso di rotazione del motore coincida con quello indicato sul coperchio del ventilatore. Se il senso di rotazione è scorretto e la pompa è dotata di regolatore ESD, correggere nel menu corrispondente mentre, se la pompa è dotata di pannello ELV, invertire due fasi nel quadro elettrico del gruppo.

ECD

Il regolatore ECD apre la schermata iniziale. Configurare la pressione di avviamento e la pressione differenziale di arresto della pompa principale. L'avviamento delle altre pompe è già regolato di default. Per ulteriori dettagli, consultare il manuale del regolatore ECD.

Se il motore non funziona o non pompa acqua, cercare di identificare la causa del problema facendo riferimento all'elenco delle avarie più comuni e delle loro possibili soluzioni (v. punto 9).

7) MANUTENZIONE

Controllare periodicamente la pressione dell'accumulatore.

Le pompe non hanno bisogno di alcuna manutenzione specifica o programmata.

Pannelli o regolatori non hanno bisogno di manutenzione.

8) COMPONENTI PRINCIPALI

| | |
|---|-------------------------------------|
| 1 | Piastra di base |
| 2 | Collettore di aspirazione |
| 3 | Elettropompe con ESD, EDC o ELV |
| 4 | Valvola di ritegno |
| 5 | Valvola di chiusura |
| 6 | Collettore di mandata |
| 7 | Accumulatore idropneumatico |
| 8 | Trasduttore di pressione |
| 9 | Quadro elettrico con magnetotermici |

Le riparazioni devono essere eseguite solo da personale tecnico qualificato. Utilizzare ricambi originali.

9) AVARIE COMUNI, POSSIBILI CAUSE E SOLUZIONI

AVARIA 1: IL GRUPPO DI PRESSIONE NON SI AVVIA

AVARIA 2: IL GRUPPO DI PRESSIONE NON SI ARRESTA

AVARIA 3: IL GRUPPO SI AVVIA E SI ARRESTA CONTINUAMENTE

AVARIA 4: LA PRESSIONE FORNITA DAL GRUPPO È INSUFFICIENTE

AVARIA 5: LE POMPE FUNZIONANO MA IL FLUSSO È ASSENTE

AVARIA 6: SGANCIO DEL RELÈ TERMICO

AVARIA 7: MANCATO ADESCAMENTO DEL GRUPPO

Prestare attenzione ai messaggi che vengono visualizzati sul display del regolatore, dato che l'elettronica dei gruppi CKE/CPE esegue una serie di controlli di sicurezza e di funzionamento dell'apparecchiatura e informa sugli errori rilevati (v. manuale specifico del regolatore ESD/ECD).

| AVARIA | POSSIBILI CAUSE | SOLUZIONI |
|------------|---|--|
| 1 | Attivazione del sistema di mancanza d'acqua | Resettare o attendere il recupero del livello d'acqua |
| 1 | Mancanza di tensione nel pannello di controllo | Verificare i fusibili di protezione e il relè termico |
| 1 | Intervento del relè termico per tensione scorretta | Verificare che i valori di tensione/corrente/relè termico siano uguali a quelli riportati sulla targa di identificazione o contattare l'assistenza tecnica |
| 1, 2 | Trasduttore danneggiato o bloccato | Sostituire |
| 2 | Pressione di arresto superiore a quella massima fornita dalla pompa | Regolare alla pressione corretta |
| 2, 4 | Consumo di acqua superiore al previsto | Verificare che non esistano perdite d'acqua in alcun punto della installazione o contattare l'assistenza tecnica |
| 2, 4, 5, 7 | Entrata d'aria dalla linea di aspirazione | Localizzare l'entrata d'aria e sigillare bene i raccordi e le guarnizioni o riparare/sostituire il tubo danneggiato |
| 5 | Valvola a saracinesca chiusa o valvola di ritegno montata al contrario | Aprire o invertire il senso della valvola |
| 3 | Eccesso d'aria nell'accumulatore Ricordare: 0,5 bar meno della pressione di avviamento | Impostare la corretta pressione dell'aria |
| 3 | Mancanza d'aria nell'accumulatore | Impostare la corretta pressione dell'aria o sostituire la membrana |
| 3 | Tubo di accesso all'accumulatore chiuso da una valvola | Aprire la valvola |
| 3, 7 | Valvole o tubi di aspirazione intasati | Pulire o sostituire |
| 4 | Ricircolo d'acqua tra le pompe del gruppo | Controllare le valvole antiritorno |
| 4 | Le pompe girano in senso contrario a quello indicato dalla freccia | Invertire due fasi nel quadro |
| 4 | Usura della parte idraulica di una delle pompe | Contattare l'assistenza tecnica ufficiale |
| 4 | Arresto di una pompa nei gruppi multipli | Verificare se il relè termico è intervenuto e riarmare |
| 5 | Perdite di carico superiori a quelle previste | Cercare di eliminare le perdite di carico o ridurre l'altezza di aspirazione |
| 5 | Pompe non adescate | Adescare correttamente le pompe attraverso il foro di adescamento o verificare che il serbatoio di adescamento sia correttamente installato |
| 6 | Scorretta regolazione del valore di corrente | Regolare in base al valore di corrente del motore ($\pm 10\%$) |
| 6 | Consumo eccessivo del motore della pompa | Verificare che l'asse giri liberamente |
| 7 | Il condotto di aspirazione è di diametro insufficiente; uso eccessivo di raccordi che impongono brusche variazioni di direzione del condotto di aspirazione, effetto sifone | Controllare che il condotto di aspirazione sia sistemato correttamente |

10) DICHIARAZIONE CE DI CONFORMITÀ

Le apparecchiature CKE/CPE sono costruite da:

ESPA 2025, S.L.
17820 Banyoles
Girona - Spagna

Le suddette apparecchiature CKE/CPE sono conformi alle direttive:




- Direttiva Macchine 2006/42/CE
- Direttiva Bassa Tensione 2006/95/CE
- Direttiva EMC 2004/108/CE
- Direttiva Attrezzature a pressione 97/23/CE




e alle norme EN 809 e EN 60204-1



Pere Tubert (Direttore tecnico)

Advertência para a segurança

Os seguintes símbolos    junto a um parágrafo indicam a possibilidade de perigo em consequência da falta de cumprimento das recomendações correspondentes.

| | | |
|---|--|--|
|  | PERIGO <i>Risco de electrocussão</i> | O desrespeito por esta recomendação implica um risco de electrocussão. |
|  | PERIGO | O desrespeito por esta recomendação implica um risco de danos para pessoas e bens. |
|  | ATENÇÃO | O desrespeito por esta recomendação implica um risco de danos para a bomba ou para a instalação. |

ÍNDICE

| | |
|--|----|
| 1) GENERALIDADES | 49 |
| 2) CARACTERÍSTICAS TÉCNICAS | 49 |
| 3) INSTALAÇÃO. | 50 |
| 3.1) Localização | 50 |
| 3.2) Instalação hidráulica. | 50 |
| 3.3) Ligação à rede eléctrica..... | 52 |
| 3.4) Ligação de cabos de sinais | 53 |
| 4) MODOS DE FUNCIONAMENTO..... | 53 |
| 5) CONFIGURAÇÃO | 53 |
| 6) COLOCAÇÃO EM FUNCIONAMENTO | 53 |
| 6.1) Controlos prévios à colocação em funcionamento inicial..... | 53 |
| 6.2) Colocação em funcionamento..... | 54 |
| 7) MANUTENÇÃO | 54 |
| 8) COMPONENTES PRINCIPAIS | 54 |
| 9) AVARIAS COMUNS, POSSÍVEIS CAUSAS E SOLUÇÕES..... | 54 |
| 10) DECLARAÇÃO DE CONFORMIDADE..... | 56 |

1) GENERALIDADES



PERIGO: Antes de efectuar a instalação, leia cuidadosamente esta documentação.



ATENÇÃO: Guarde cuidadosamente este manual para consultar após a primeira instalação.

Os grupos de pressão são utilizados nos sistemas de abastecimento de água para aumentar e manter a pressão. São instalados como Sistemas de abastecimento de água potável, principalmente em edifícios de habitação, hospitais, hotéis e edifícios industriais.

O grupos CPE são grupos convencionais com bombas de velocidade constante, controlados por um controlador ECD. Os grupos de pressão CKE, com bombas de velocidade regulada, foram concebidos para fornecer água a uma pressão constante e são controlados por um controlador ESD.

O controlador ESD/ECD recebe, através de um transdutor de pressão, um sinal proporcional à pressão da instalação. Em função da pressão de arranque e de paragem programados, a colocação em funcionamento ou a paragem das bombas do grupo é induzida de forma faseada e alternada.

CKE

Há dois tipos de grupos CKE: com bombas auxiliares «On-Off» e com bombas auxiliares reguladas

Nos grupos com bombas auxiliares reguladas, todos os motores das electrobombas estão equipados com variadores de frequência ESD, que trocam informações entre si. A colocação em funcionamento de cada motor e a respectiva velocidade de rotação dependem do consumo de água em cada momento. O modo de funcionamento é alternado. A cada activação do grupo, a ordem de colocação em funcionamento das bombas é aleatória.

Nos grupos com bombas auxiliares «On-Off», o motor da bomba principal está equipado com um variador de frequência ESD e as auxiliares dispõem de um quadro «slave ELV» para o arranque e a paragem do motor. O controlo de todo o grupo é realizado pelo ESD. O modo de funcionamento é alternado. A cada activação do grupo, a ordem de colocação em funcionamento das bombas auxiliares é aleatória.

Em ambos os tipos de grupo, a pressão pré-seleccionada mantém-se constante.

O mesmo grupo admite uma alimentação de 50 Hz ou 60 Hz.

Este tipo de regulação permite reduzir muito o consumo energético comparativamente aos sistemas convencionais.

Outra das vantagens de um equipamento CKE é a diminuição dos golpes de aríete, a atenuação dos picos de corrente e, conseqüentemente, o aumento da vida útil do equipamento.

CPE

O quadro de controlo ECD permite controlar directamente uma ou duas bombas. Com uma ligação a dois quadros ELV, é possível controlar grupos de pressão de 3 e 4 bombas.

Os materiais utilizados são de elevada qualidade e submetidos a exigentes controlos e verificados com extremo rigor.



ATENÇÃO: O respeito pelas instruções de instalação e utilização, bem como pelos esquemas de ligação eléctrica, garante o bom funcionamento do equipamento.



PERIGO: O desrespeito pelas instruções deste manual pode provocar sobrecargas no motor, perda das características técnicas, redução do tempo de vida útil do equipamento e todo o tipo de conseqüências, em relação às quais declinamos qualquer responsabilidade.

2) CARACTERÍSTICAS TÉCNICAS

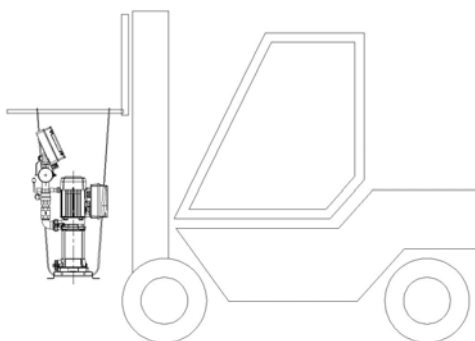
- Grau de protecção: IP55.
- Temperatura do fluido: a partir de 4 °C até 35 °C.
- Temperatura ambiente máxima do local: 45 °C
- Funcionamento Contínuo (s1).
- Tipo de água Limpa e sem partículas em suspensão.

- Pressão máxima de trabalho: os grupos PN6, PN12 ou PN16 acordo com o modelo das bombas instaladas.
- Pressão mínima de entrada: consoante a curva NPSH das bombas instaladas. Recomenda-se que a altura máxima de aspiração não ultrapasse os 4 m, aprox.
- Pressão máxima de entrada: a soma da pressão na entrada e da pressão máxima das bombas não deve ultrapassar a pressão máxima de trabalho.
- Número de arranques por hora:
 - Nos motores até 3 kW, máximo de 60 arranques/hora
 - Nos motores de 4 kW, máximo de 40 arranques/hora

3) INSTALAÇÃO



O grupo é entregue sobre uma paleta e está protegido contra a humidade e o pó. O transporte deve ser realizado com sistemas de elevação autorizados. As correias e os cabos de transporte devem ser fixados nas aberturas do suporte previstas para esse efeito. Não utilizar os colectores como pontos de fixação para levantar a carga. É preciso ter em conta que o centro de gravidade do grupo está deslocado para a parte superior.



3.1) Localização

Os grupos de pressão ESPA foram concebidos para funcionar em locais ao abrigo das intempéries atmosféricas e bem arejados, para garantir a correcta refrigeração do grupo de pressão. Um ambiente seco e ventilado constitui um óptimo ambiente de funcionamento.

O grupo deve ser instalado num local técnico, seco e bem ventilado, com as dimensões suficientes para realizar as operações de manutenção. É necessário prever um sistema de drenagem do solo.

A temperatura ambiente máxima de trabalho é de 45 °C.

De um modo geral, os grupos de pressão não podem funcionar nas seguintes condições:

- 1 – Expostos às intempéries.
- 2 – Em locais com risco de inundação.
- 3 – Em locais com ventilação insuficiente.
- 4 – Em locais onde a temperatura ambiente ultrapasse os 45 °C.
- 5 – Em locais onde existam atmosferas perigosas com riscos de explosão.
- 6 – Em locais onde exista a possibilidade de serem atingidos por jactos de água.
- 7 – Em locais onde exista o risco de formação de gelo.

As dimensões do local deverão permitir efectuar as operações de manutenção com facilidade, também é necessário reservar um espaço suficiente para a instalação do acumulador.

3.2) Instalação hidráulica

3.2.1) Esquema de instalação

A instalação deve respeitar os requisitos da norma em vigor no local da instalação do equipamento.

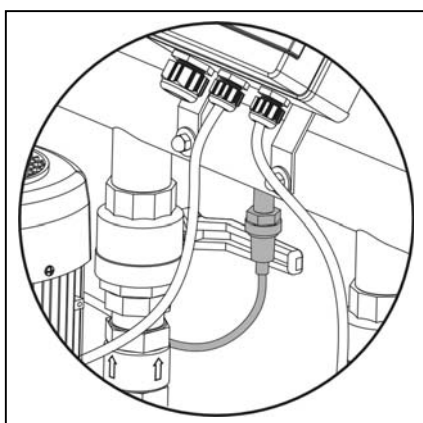
O sistema de sobrelevação da instalação deve ser concebido de tal forma que seja possível o fornecimento às zonas a alimentar com pressão da rede, sem necessidade de colocação em funcionamento do grupo.

Relativamente aos grupos CPE, o instalador deve ligar um depósito de pressão com membrana adequado às características da instalação. A pressão de pré-carga será 0,5 bar inferior à pressão de arranque.

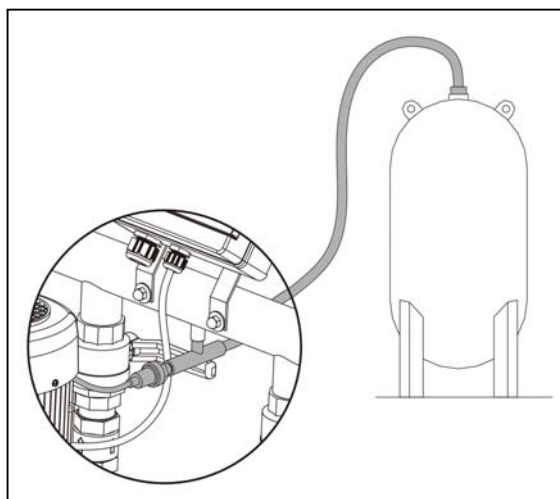
Os grupos de pressão CKE são fornecidos com um depósito de pressão adequado ao grupo, suficiente para atenuar a variação de pressão na zona de leitura do transdutor. A pressão de pré-carga deve ser 0,8 bar inferior à pressão de referência. Por motivos de segurança durante o transporte, o depósito de pressão é fornecido desmontado. Por essa razão, é necessário proceder à sua montagem correcta antes da colocação em funcionamento.

! Os grupos devem ser montados sobre um suporte de betão ou outro material que garanta a massa e inércia suficientes e impeça a transmissão de ruídos e vibrações à instalação. O grupo de pressão deve ser fixado ao referido suporte com parafusos através dos orifícios existentes no suporte base do mesmo.

Nos grupos CKE, o transdutor de pressão fornecido no grupo recebe o sinal de pressão a partir do interior do colector. Nos grupos CPE, o transdutor recebe o sinal de pressão do depósito de pressão acoplado à instalação.



CKE

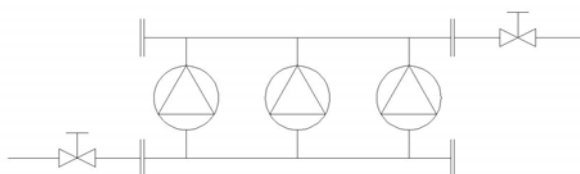


CPE

É necessário colocar elementos antivibrações entre o grupo e o suporte, que sejam adequados ao equipamento que se instala.

É necessário colocar conectores flexíveis na saída do colector de aspiração, caso seja instalado, e do colector de impulsão, para reduzir a transmissão de ruídos e vibrações ao longo da rede de distribuição.

Para uma melhor sectorização, é recomendado instalar válvulas de fecho, antes do colector de aspiração e depois do colector de impulsão.



Uma instalação convencional terá, no mínimo, os elementos seguintes (Fig. 1):

- 1- Colector de impulsão.
- 2- Colector de aspiração. É necessário instalar válvulas de passagem entre o colector e as bombas para facilitar a desmontagem.
- 3- Elemento antivibrações. Fixar o grupo a uma base sólida (por exemplo, um suporte de betão) através de elementos antivibrações adequados ao peso do equipamento.
- 4- Mangas elásticas. Para impedir a transmissão de ruídos e vibrações à instalação, é aconselhada a instalação de uma manga elástica na saída de impulsão do grupo.
- 5- Acumulador. Tem a única função de compensar pequenas perdas de água da instalação, evitando arranques e paragens contínuos da bomba.

3.2.2) Ligações hidráulicas

Aspiração:

O tubo de aspiração deve ter um diâmetro igual ou superior ao do colector de entrada do grupo.

Sempre que possível, os equipamentos de pressão devem ser instalados em carga.

Se tal não for possível, e se o grupo for instalado em aspiração negativa, a secção horizontal do tubo de aspiração terá uma inclinação positiva mínima de 2 %, para evitar a formação de bolhas de ar, e recomenda-se que as perdas de carga desta secção sejam as mínimas possível.

É preciso ter em conta o NPSHr da bomba para evitar a cavitação.

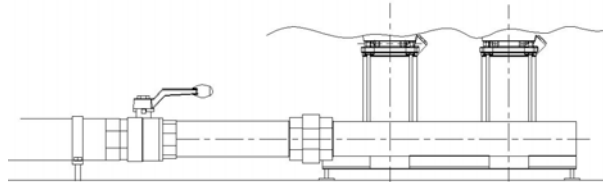
Caso se aspire a partir do depósito, é imperativo colocar uma válvula de pé submersa pelo menos 30 cm abaixo do nível dinâmico da água, para evitar remoinhos e conseqüentes entradas de ar.

Nas instalações em aspiração negativa, os tubos devem estar completamente ferrados.

Impulsão:

Verifique se o tubo de impulsão tem um diâmetro igual ou superior ao do colector de impulsão do grupo.

Os tubos de aspiração e de impulsão não devem ser colocados sobre as bombas.



Ao utilizar um diâmetro superior nos tubos, os mesmos adaptar-se-ão aos respectivos cones excêntricos na aspiração e concêntricos na impulsão.

A posição das flanges deve ser totalmente paralela para minimizar os esforços nos adaptadores dos colectores do grupo.

3.3) Ligação à rede eléctrica

As ligações eléctricas devem ser realizadas por pessoal autorizado, de acordo com as normas locais de instalação.



PERIGO: Antes de realizar qualquer intervenção eléctrica, desligue a alimentação geral.

O esquema eléctrico deste manual e as etiquetas do quadro contêm a informação necessária para realizar correctamente as ligações.



PERIGO. Risco de electrocussão:

A conexão e ligação à terra são obrigatórias.

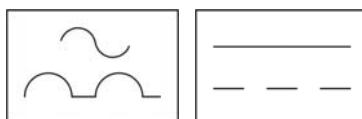
As ligações eléctricas deverão ser feitas de acordo com a norma IEC-60364 (instalação eléctrica em edifícios) ou de acordo com as regulamentações vigentes no país de destino e regulamentações locais.

O cabo de alimentação dos equipamentos tem de estar devidamente protegido. Esta protecção serve para evitar danos corporais no caso de fuga eléctrica. Aconselha-se um cabo de alimentação exclusivo.

A instalação eléctrica deverá dispor de um sistema de separação múltipla com abertura de contactos ≥ 3 mm.

A protecção do sistema baseia-se num interruptor diferencial (I n=30 mA).

Nos grupos CKE, o diferencial aconselhado é de «**classe A**», para correntes pulsantes e contínuas, e está identificado com os símbolos:



O valor de fuga à terra depende do número de equipamentos conectados ao cabo e da sua potência.

| Potencia do motor | Corrente de fuga |
|-------------------|------------------|
| 0,75 a 3 kW | < 3,5 mA |
| 3 a 4 kW | < 5 mA |

O grupo dispõe de um interruptor por bomba, no quadro de ligações.

São admitidas as seguintes entradas de tensão:

| | CONTROLADOR | ALIMENTAÇÃO | FREQUÊNCIA |
|----------------------|-------------|------------------|------------|
| CKE...M (Monofásico) | ESD | 230 V ± 10 % | 50/60 Hz |
| CKE... (Trifásico) | ESD | 400 V ± 10 % | 50/60 Hz |
| CPE...M (Monofásico) | ECD | 230 V ± 15 % | 50/60 Hz |
| CPE... (Trifásico) | ECD | 230/400 V ± 15 % | 50/60 Hz |

**Para obter mais informações, consulte os esquemas de ligação do controlador correspondente*

3.4) Ligação de cabos de sinais

As ligações de sinais são efectuadas na origem. A sua localização está ilustrada nos manuais correspondentes.

4) MODOS DE FUNCIONAMENTO

Modo automático

É o modo de funcionamento habitual.

O ESD controla a velocidade de rotação do motor para manter uma pressão constante na instalação (pressão de referência).

O ECD controla o funcionamento e a paragem das bombas em função dos parâmetros introduzidos de pressão de arranque e de pressão diferencial de paragem (por defeito, 1,5 bar).

Modo manual

O ESD permite o arranque ou a paragem da bomba de forma manual e a uma frequência ajustável.

O ECD permite o arranque e a paragem da bomba principal ou das auxiliares de forma manual.

5) CONFIGURAÇÃO

Para a configuração do equipamento, consulte os manuais de instalação do ESD, ECD, ELV.

6) COLOCAÇÃO EM FUNCIONAMENTO

6.1) Controlos prévios à colocação em funcionamento inicial

Verifique se a tensão e a frequência da rede correspondem às indicadas na placa de características das bombas.

Verifique se os eixos das bombas giram livremente.

Efectue a ferragem do grupo, enchendo completamente de água o colector de aspiração e as bombas, através da tampa de ferragem das mesmas, assegurando-se de que nenhuma junta ou adaptador apresenta fuga.

Verificar a pré-carga do acumulador.

O GRUPO NUNCA DEVE FUNCIONAR EM SECO.

6.2) Colocação em funcionamento

Abra todas as válvulas de comporta existentes nos circuitos de aspiração e de impulsão.

Ligue a alimentação eléctrica.

ESD

O ESD entrará no modo manual. Depois, consulte o manual do ESD para a configuração.

Verifique se o sentido de rotação do motor coincide com o que está indicado na tampa do ventilador. Se o sentido de rotação não estiver correcto: numa bomba equipada com ESD, a correcção é efectuada no menu correspondente; numa bomba equipada com ELV, inverta duas fases no quadro de ligações do grupo.

ECD

O ECD entrará no ecrã inicial. É necessário configurar a pressão de arranque e a pressão diferencial de paragem da bomba principal. O arranque das outras bombas já está ajustado por defeito. Consulte o manual do ECD para obter mais detalhes.

Se o motor não funcionar ou não tirar água, procure identificar a anomalia através da relação de avarias mais comuns e as respectivas soluções possíveis (ver ponto 9).

7) MANUTENÇÃO

Deve verificar periodicamente a pressão do acumulador.

As bombas não necessitam de qualquer manutenção específica nem programada.

Os quadros ou controladores não necessitam de manutenção.

8) COMPONENTES PRINCIPAIS (Fig. 2):

| | |
|---|--|
| 1 | Suporte |
| 2 | Colector de aspiração |
| 3 | Electrobombas com ESD, EDC ou ELV |
| 4 | Válvula de retenção |
| 5 | Válvula de fecho |
| 6 | Colector de impulsão |
| 7 | Acumulador hidropneumático |
| 8 | Transdutor de pressão |
| 9 | Quadro de ligações com magnetotérmicos |

As reparações só poderão ser efectuadas por pessoal técnico qualificado. Utilize peças sobressalentes originais.

9) AVARIAS COMUNS, POSSÍVEIS CAUSAS E SOLUÇÕES

AVARIA 1: O GRUPO DE PRESSÃO NÃO ARRANCA

AVARIA 2: O GRUPO DE PRESSÃO NÃO PÁRA

AVARIA 3: O GRUPO ARRANCA E PÁRA CONTINUAMENTE

AVARIA 4: A PRESSÃO FORNECIDA PELO GRUPO É INSUFICIENTE

AVARIA 5: AS BOMBAS FUNCIONAM MAS NÃO HÁ CAUDAL

AVARIA 6: DESCONEXÃO DA PARAGEM TÉRMICA

AVARIA 7: O GRUPO NÃO ESTÁ FERRADO

É necessário prestar atenção às mensagens apresentadas no ecrã do controlador, dado que a electrónica dos grupos CKE/CPE efectua diversos controlos de segurança e de funcionamento do equipamento, informando sobre anomalias detectadas (ver manual específico do ESD/ECD).

| AVARIA | CAUSAS POSSÍVEIS | SOLUÇÕES |
|------------|---|--|
| 1 | Sistema de falta de água activado | Reactivá-lo ou esperar pela recuperação do nível de água |
| 1 | Falta de tensão no quadro de controlo | Verificar os fusíveis de protecção e o relé térmico |
| 1 | Disparo do térmico por tensão incorrecta | Verificar se a tensão/intensidade/térmico é igual à da placa de características ou Contactar o Serviço Técnico |
| 1, 2 | Transdutor danificado ou bloqueado | Substituí-lo |
| 2 | Pressão de paragem superior à pressão máxima fornecida pela bomba | Ajustar à pressão correcta |
| 2, 4 | Consumo de água superior ao previsto | Assegurar-se de que não há fuga de água em nenhum ponto da instalação ou Contactar o Serviço Técnico |
| 2, 4, 5, 7 | Entrada de ar pela aspiração | Verificar onde está a entrada de ar e selar bem os adaptadores e as juntas ou Reparar/substituir o tubo danificado |
| 5 | Válvula de comporta fechada ou de retenção montada ao contrário | Abrir ou inverter o sentido da válvula |
| 3 | Excesso de ar no acumulador. Nota: 0,5 bar inferior à pressão de arranque | Ajustar a pressão correspondente de ar |
| 3 | Acumulador sem ar | Ajustar a pressão correspondente de ar ou substituir a membrana |
| 3 | Tubo de acesso ao acumulador fechado por uma válvula | Abrir a referida válvula |
| 3, 7 | Válvulas ou tubos de aspiração entupidos | Limpá-los ou substituí-los |
| 4 | Recirculação de água entre as bombas do grupo | Verificar as válvulas anti-retorno. |
| 4 | As bombas trabalham no sentido oposto ao indicado pela seta | Inverter duas fases no quadro. |
| 4 | Desgaste da parte hidráulica de alguma bomba | Contactar o Serviço Técnico Oficial |
| 4 | Nos grupos múltiplos, uma bomba pode estar parada | Verificar se o relé térmico está activado e rearmá-lo |
| 5 | Perdas de carga superiores às previstas | Procurar eliminar as perdas de carga ou reduzir a altura de aspiração. |
| 5 | Bombas desferradas | Ferrar correctamente as bombas através do orifício de ferragem ou verificar se o depósito de ferragem está correctamente instalado |
| 6 | Regulação incorrecta da amperagem | Ajustá-la de acordo com a amperagem do motor ($\pm 10\%$) |
| 6 | Excesso de consumo do motor da bomba | Verificar se o eixo gira livremente |
| 7 | O tubo de aspiração tem um diâmetro insuficiente; uso excessivo de adaptadores, que provocam mudanças bruscas de direcção do tubo de aspiração, efeito sifão. | Verificar se o tubo de aspiração está correctamente instalado. |

10) DECLARAÇÃO DE CONFORMIDADE

Os equipamentos CKE/CPE são fabricados por:

ESPA 2025, S.L.

17820 Banyoles

Girona - Spain

Os equipamentos CKE/CPE mencionados estão em conformidade com as directivas:




- Directiva de Máquinas 2006/42/CE
- Directiva de Baixa Tensão 2006/95/CE
- Directiva EMC 2004/108/CE
- Directiva de Equipamentos de Pressão 97/23/CE




e em conformidade com as normas EN 809 e EN 60204-1



Pere Tubert (Director Técnico)

Предупреждающие знаки безопасности.

Знаки    вместе с текстовыми надписями указывают на возможную опасность при несоблюдении соответствующих мер безопасности.

| | | |
|---|---|---|
|  | ОПАСНО <i>Опасность поражения электрическим током</i> | Возможность поражения электротоком при несоблюдении мер безопасности. |
|  | ОПАСНО | Возможность поражения людей или повреждения оборудования при несоблюдении мер безопасности. |
|  | ВНИМАНИЕ | Возможность повреждения насоса или другого оборудования при несоблюдении мер безопасности. |

СОДЕРЖАНИЕ

| | |
|--|----|
| 1) ОСНОВНЫЕ СВЕДЕНИЯ | 58 |
| 2) ТЕХНИЧЕСКИЕ ХАРАКТЕРИСТИКИ..... | 59 |
| 3) УСТАНОВКА | 59 |
| 3.1) Размещение | 59 |
| 3.2) Гидравлическая часть | 60 |
| 3.3) Подключение к электрической сети | 61 |
| 3.4) Подключение контрольных кабелей | 62 |
| 4) РЕЖИМЫ РАБОТЫ..... | 62 |
| 5) КОНФИГУРИРОВАНИЕ | 63 |
| 6) ЗАПУСК В ЭКСПЛУАТАЦИЮ..... | 63 |
| 6.1) Предварительные контрольные испытания перед первым запуском | 63 |
| 6.2) Запуск в эксплуатацию | 63 |
| 7) ТЕХНИЧЕСКОЕ ОБСЛУЖИВАНИЕ | 63 |
| 8) ОСНОВНЫЕ КОМПЛЕКТУЮЩИЕ | 63 |
| 9) ОСНОВНЫЕ НЕИСПРАВНОСТИ, ВОЗМОЖНЫЕ ПРИЧИНЫ И ПУТИ ИСПРАВЛЕНИЯ | 64 |
| 10) ДЕКЛАРАЦИЯ СООТВЕТСТВИЯ | 65 |

1) ОСНОВНЫЕ СВЕДЕНИЯ



ОПАСНОСТЬ: Перед установкой внимательно прочитайте настоящую документацию.



ВНИМАНИЕ: Сохраните данное руководство для последующих консультаций

Насосные установки применяются в системах водоснабжения для повышения давления и поддержания его на постоянном уровне. Они устанавливаются как системы снабжения питьевой водой главным образом в жилых зданиях, больницах, отелях и промышленных зданиях.

Установки СРЕ представляют собой традиционные насосные установки, оборудованные насосами с постоянной скоростью вращения и контролируемые модулем управления ECD. Насосные установки СKE с насосами с регулируемой скоростью вращения предназначены для обеспечения водоснабжения с постоянным давлением и контролируются модулем управления ESD.

ESD/ECD получает от датчика давления сигнал, пропорциональный давлению в установке. В зависимости от заданных пускового и конечного давления очередность запуска или отключения насосов установки задается каскадно и поочередно.

СKE

Производится 2 типа установок СKE: с отключаемыми вспомогательными насосами и с регулируемыми вспомогательными насосами

В установках с регулируемыми вспомогательными насосами все двигатели электронасосов снабжены преобразователями частоты ESD, которые позволяют обмениваться информацией между насосами установки. Запуск каждого двигателя и его скорость вращения зависят от расхода воды в каждый момент. Насосы работают в режиме поочередного включения. При каждом включении установки очередность запуска насосов задается случайным образом.

В установках с отключаемыми вспомогательными насосами двигатель основного насоса оборудован преобразователем частоты ESD, а вспомогательные насосы оборудованы подчиненным модулем управления ELV, регулирующим пуск и отключение двигателя. Управление всей установкой осуществляет преобразователь частоты ESD. Насосы работают в режиме поочередного включения. При каждом включении установки очередность запуска вспомогательных насосов задается случайным образом.

В обоих типах установок заданное давление поддерживается на постоянном уровне.

Установки рассчитаны на частоту 50 Гц или 60 Гц.

Такой способ регулирования позволяет значительно сократить потребление энергии по сравнению с традиционными системами.

Другие преимущества применения устройства СKE заключаются в демпфировании гидравлических ударов, смягчении пиковых нагрузок и, следовательно, увеличении срока эксплуатации оборудования.

СРЕ

Модуль управления ECD позволяет непосредственно контролировать один или два насоса. При подключении 2 модулей ELV возможно осуществление контроля насосных установок, состоящих из 3 или 4 насосов.

При изготовлении оборудования были использованы высококачественные материалы, которые прошли строжайшие контроли качества.



ВНИМАНИЕ: Строгое соблюдение инструкций по установке и эксплуатации, а также правильное выполнение электрических подключений гарантируют работоспособность данного устройства.



ОПАСНОСТЬ: Несоблюдение указаний, изложенных в данном руководстве, может привести к перегрузке двигателя, ухудшению технических характеристик устройства, сокращению срока его эксплуатации и другим последствиям, в отношении которых производитель не несет никакой ответственности.

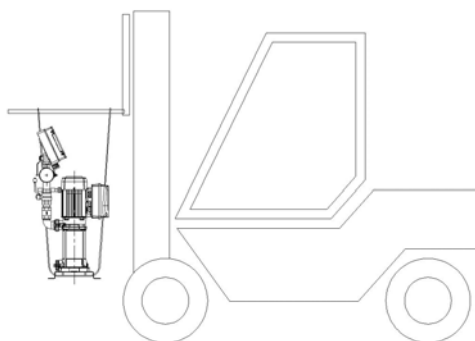
2) ТЕХНИЧЕСКИЕ ХАРАКТЕРИСТИКИ

- Степень защиты: IP55.
- Температура жидкости: от 4 °C до 35 °C.
- Максимальная окружающая температура помещения: 45 °C.
- Непрерывный режим работы (s1).
- Качество воды: чистая вода без взвешенных частиц.
- Максимальное рабочее давление: группы будут PN6, PN12 или PN16 в соответствии с моделью насосы установлены.
- Минимальное давление на входе: согласно кривой допустимого кавитационного запаса установленных насосов. Не работать с высотой всасывания выше 4 м вод. ст.
- Максимальное давление на входе: давление на входе совместно с максимальным давлением насосов не должно превышать максимальное рабочее давление.
- Количество включений в час:
 - Для двигателей мощностью до 3 кВт не более 60 включений в час
 - Для двигателей мощностью до 4 кВт не более 40 включений в час

3) УСТАНОВКА



Оборудование поставляется на паллете, упаковано для защиты от проникновения влаги и пыли. Транспортировка оборудования должна производиться с помощью сертифицированных грузоподъемных систем. Ремни и канаты грузоподъемного механизма должны фиксироваться в специально предназначенных для этого отверстиях на основании. Запрещается использовать коллекторы в качестве точки крепления для поднятия оборудования. Примите во внимание, что центр тяжести оборудования смещен вверх.



3.1) Размещение

Насосные установки ESPA предназначены для эксплуатации в хорошо проветриваемых помещениях для надлежащего охлаждения установки, вдали от воздействия неблагоприятных погодных условий. Для оптимальной работы оборудования необходима сухая проветриваемая атмосфера.

Оборудование устанавливается в сухих, хорошо проветриваемых технических помещениях, которые имеют достаточные размеры для осуществления техобслуживания. Необходимо предусмотреть систему дренажного пола.

Максимальная рабочая температура окружающей среды 45 °C.

Насосные установки не должны эксплуатироваться при следующих условиях:

- 1 – Под открытым небом.
- 2 – В местах с риском затопления.
- 3 – В плохо проветриваемых помещениях.
- 4 – В помещениях с температурой окружающей среды выше 45 °C.
- 5 – В помещениях с взрывоопасной атмосферой.
- 6 – В помещениях, в которых возможно попадание струй воды на оборудование.
- 7 – В помещениях с риском заморозков.

Размеры помещения должны обеспечивать удобное осуществление техобслуживания. Необходимо предусмотреть место для размещения гидроаккумулятора.

3.2) Гидравлическая часть

3.2.1) Схема установки

Установка должна соответствовать требованиям действующих нормативов страны установки оборудования.

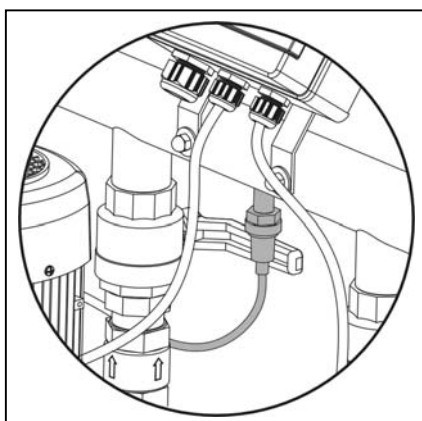
Система напора должна быть разработана таким образом, чтобы обеспечить напором контролируемые зоны благодаря давлению в водопроводе без необходимости включения насосной установки.

К насосной установке СРЕ подключается мембранный гидроаккумулятор, соответствующий характеристикам оборудования. Начальное давление должно быть на 0,5 бара меньше пускового давления.

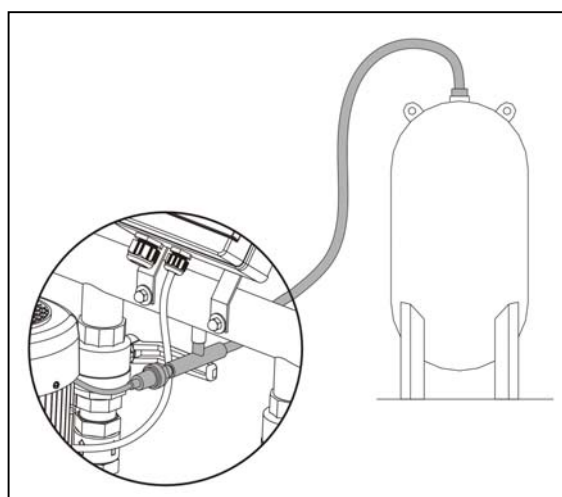
Насосные установки СКЕ поставляются с гидроаккумулятором, который снижает изменения давления в зоне считывания показаний датчика. Начальное давление должно быть на 0,8 бара меньше установки по давлению. Во избежание повреждения при транспортировке гидроаккумулятор поставляется в разобранном виде, поэтому перед запуском необходимо его собрать.

! Насосные установки должны монтироваться на фундаменте из бетона или другого материала, который обладает достаточной массой и инерцией и препятствует передаче помех и вибраций на оборудование. Насосная установка должна фиксироваться на этом фундаменте с помощью болтов через отверстия в основании насосной установки.

Датчик давления, входящий в комплект поставки насосной установки СКЕ, получает сигнал с параметрами давления от коллектора. В насосных установках СРЕ датчик давления получает сигнал от подключенного гидроаккумулятора.



СКЕ

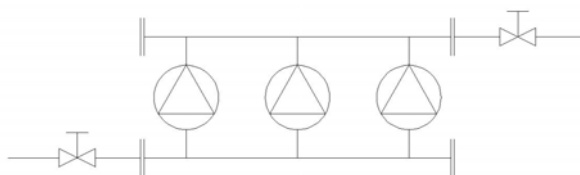


СРЕ

Между насосной установкой и фундаментом необходимо поместить подходящие амортизаторы.

На выходе из всасывающего коллектора (при наличии) и напорного коллектора необходимо поместить гибкие вибровставки для снижения передачи помех и вибраций на протяжении распределительной сети.

Для лучшего распределения по секторам рекомендуется разместить запорные вентили перед всасывающим коллектором и после напорного коллектора.



Типовая установка должна иметь как минимум следующие элементы (Fig. 1):

- 1- Напорный коллектор.

- 2- Всасывающий коллектор. Для облегчения последующего демонтажа нужно установить перепускные клапаны между коллектором и насосами.
- 3- Амортизаторы. Зафиксировать насосную установку к надежному основанию (например, бетонному фундаменту) с помощью амортизаторов, соответствующих массе оборудования.
- 4- Гибкие вибровставки. Для препятствия передачи помех и вибраций оборудованию рекомендуется установить гибкие вибровставки на выходе напорного коллектора.
- 5- Гидроаккумулятор. Используется для компенсации небольших перебоев в подаче воды во избежание слишком частых отключений и включений насоса.

3.2.2) Гидравлические подключения

Всасывающий коллектор:

Всасывающий коллектор должен иметь одинаковый или больший диаметр, чем входная труба насосной установки.

При возможности необходимо устанавливать оборудование под нагрузкой.

Если же это сделать невозможно, для всасывающих систем горизонтальный участок всасывающего коллектора должен иметь минимальный положительный угол наклона в 2%, чтобы предотвратить образование воздушных карманов. На этом участке рекомендуется свести потери к минимуму.

Для предотвращения возникновения кавитации необходимо иметь в виду требуемую высоту всасывания насоса.

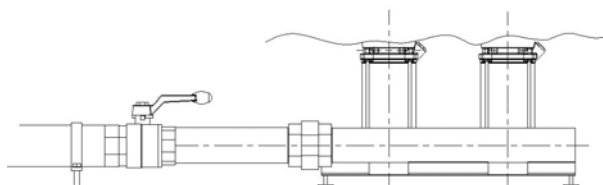
При всасывании из резервуара необходимо погрузить клапан с педальным управлением не менее чем на 30 см ниже динамического уровня воды, что предупредит образование водоворотов и, как следствие, попадание воздуха.

Для всасывающих систем необходимо полное заполнение трубопроводов.

Напорный коллектор:

Напорная труба должна иметь одинаковый или больший диаметр, чем напорный коллектор насосной установки.

Коллекторы не должны опираться на насосы.



При использовании большего диаметра труб для их соединения применяются эксцентриковые конусные накладки на всасывании и раструбные на напоре.

Муфты должны располагаться строго параллельно, чтобы максимально снизить напряжение на горловину труб коллектора

3.3) Подключение к электрической сети

Подключение к электрической сети должно производиться аттестованным персоналом в соответствии с местными нормативами.



ОПАСНОСТЬ: Отключить электропитание перед любыми операциями с электрооборудованием.

На электросхеме настоящего руководства и надписях модуля управления содержится необходимая информация для правильного подключения.



ОПАСНОСТЬ. Опасность поражения электрическим током:

Подключение проводов и заземления выполняется в обязательном порядке.

Электрические подключения выполняются в соответствии со стандартом МЭК 60364 (Электрические установки зданий) или нормативными положениями, действующими в стране, где устанавливается данное устройство, и местными нормативными актами.

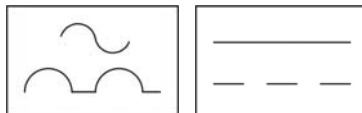
Линия подачи электропитания на устройство должна иметь соответствующую защиту. Такая

защита должна предотвращать электротравмы в случае утечки тока. Рекомендуется использовать выделенную линию электропитания.

Электроустановка должна иметь многополюсный выключатель с зазором между контактами ≥ 3 мм.

В системе защиты следует использовать дифференциальный выключатель ($\Delta n=30$ мА).

Для насосных установок СКЕ рекомендуются дифференциальные выключатели "типа А", которые распознают пульсирующие постоянные токи и обозначаются символами:



Величина тока утечки на землю зависит от количества подключенных к линии устройств и их мощности.

| Мощность двигателя | Ток утечки |
|--------------------|------------|
| от 0,75 до 3 кВт | < 3,5 мА |
| от 3 до 4 кВт | < 5 мА |

В насосной установке предусмотрено по одному дифференциальному выключателю на насос, расположенному в модуле управления.

Допустимое напряжение на входе:

| | ПРИБОР УПРАВЛЕНИЯ | ПИТАНИЕ | ЧАСТОТА |
|-----------------------|-------------------|---------------------|----------|
| СКЕ...М (Однофазный) | ESD | 230 В \pm 10% | 50/60 Гц |
| СКЕ... (Трехфазный) | ESD | 400 В \pm 10% | 50/60 Гц |
| СКР...М (Однофазный) | ECD | 230 В \pm 15% | 50/60 Гц |
| СКР... (Трехфазный) | ECD | 230/400 В \pm 15% | 50/60 Гц |

**Для более подробной информации изучите схемы подключения соответствующего прибора управления*

3.4) Подключение контрольных кабелей

Подключение контрольных кабелей производится на заводе. Их расположение показывается в соответствующих руководствах.

4) РЕЖИМЫ РАБОТЫ

Автоматический режим

Обычно используется данный режим работы.

ESD управляет скоростью вращения двигателя, поддерживая в установке постоянное давление (равное уставке по давлению).

ECD управляет включением и остановками насосов в зависимости от введенных параметров перепада между пусковым давлением и давлением отключения (по умолчанию 1,5 бара).

Ручной режим

ESD позволяет включать или отключать насос вручную путем регулирования частоты.

ECD позволяет вручную включать или отключать основной или вспомогательные насосы.

5) КОНФИГУРИРОВАНИЕ

Для конфигурирования оборудования обратитесь к руководствам по установке ESD, ECD, ELV.

6) ЗАПУСК В ЭКСПЛУАТАЦИЮ

6.1) Предварительные контрольные испытания перед первым запуском

Напряжение и частота сети должны соответствовать указанным на табличке характеристик насосов.

Валы насосов должны свободно вращаться.

Выполнить заливку насосной группы, полностью наполнив водой всасывающий коллектор и насосы через заливочную пробку. Внимательно осмотреть швы и фитинги на предмет отсутствия потерь.

Проверить начальное давление гидроаккумулятора.

ЗАПРЕЩАЕТСЯ РАБОТА НАСОСНОЙ ГРУППЫ ПРИ ОТСУТСТВИИ ВОДЫ.

6.2) Запуск в эксплуатацию

Открыть все запорные клапаны, установленные на контурах всасывания и напора.

Подключить электропитание.

ESD

ESD начнет работать в ручном режиме. Для конфигурирования ESD следуйте руководству.

Направление вращения вентилятора двигателя должно совпадать с направлением, указанным на крышке вентилятора. При обратном направлении вращения насоса с ESD его можно исправить через соответствующее меню, а в насосе с ELV следует изменить две фазы в модуле управления насосной группы.

ECD

ECD будет отображаться на исходном экране. Необходимо настроить перепад между пусковым давлением и давлением отключения основного насоса. Включение остальных насосов настроено по умолчанию. Для более подробной информации обратитесь к руководству ECD.

В случае, если двигатель не работает или не подает воду, попробуйте выяснить причину аварии с помощью списка основных неисправностей и возможных путей исправления (см. раздел 9).

7) ТЕХНИЧЕСКОЕ ОБСЛУЖИВАНИЕ

Периодически должно проверяться давление в гидроаккумуляторе.

Насосы не нуждаются в плановом или специальном техобслуживании.

Для модулей или приборов управления не нужно проводить техобслуживание.

8) ОСНОВНЫЕ КОМПЛЕКТУЮЩИЕ (Fig. 2)

| | |
|---|---|
| 1 | Основание |
| 2 | Всасывающий коллектор |
| 3 | Электронасосы с ESD, EDC или ELV |
| 4 | Обратный клапан |
| 5 | Запорный клапан |
| 6 | Напорный коллектор |
| 7 | Гидропневматический аккумулятор |
| 8 | Датчик давления |
| 9 | Модуль управления с термомагнитным выключателем |

Ремонт должен производиться только квалифицированным техническим персоналом. Использовать только запчасти от производителя.

9) ОСНОВНЫЕ НЕИСПРАВНОСТИ, ВОЗМОЖНЫЕ ПРИЧИНЫ И ПУТИ ИСПРАВЛЕНИЯ

НЕИСПРАВНОСТЬ 1 : НАСОСНАЯ УСТАНОВКА НЕ ВКЛЮЧАЕТСЯ

НЕИСПРАВНОСТЬ 2: НАСОСНАЯ УСТАНОВКА НЕ ОСТАНОВЛИВАЕТСЯ

НЕИСПРАВНОСТЬ 3: НАСОСНАЯ УСТАНОВКА ПОСТОЯННО ВКЛЮЧАЕТСЯ И ОСТАНОВЛИВАЕТСЯ

НЕИСПРАВНОСТЬ 4: НИЗКОЕ ДАВЛЕНИЕ НА ВЫХОДЕ

НЕИСПРАВНОСТЬ 5: НАСОСЫ РАБОТАЮТ, НО НЕТ ПОТОКА

НЕИСПРАВНОСТЬ 6: НЕ СРАБАТЫВАЕТ ТЕРМОВЫКЛЮЧАТЕЛЬ

НЕИСПРАВНОСТЬ 7: НАСОСНАЯ УСТАНОВКА НЕ ЗАПОЛНЯЕТСЯ

Необходимо принимать во внимание сообщения на экране модуля управления, т.к. электроника насосных установок СКЕ/СРЕ выполняет различные контроли безопасности и работы оборудования и уведомляет о выявленной ошибке (см. руководства по ESD/ECD).

| НЕИСПРАВНОСТЬ | ВОЗМОЖНЫЕ ПРИЧИНЫ | ПУТИ ИСПРАВЛЕНИЯ |
|---------------|---|--|
| 1 | Включена система обнаружения отсутствия подачи воды | Включить повторно или подождать, пока восстановится уровень воды |
| 1 | Отсутствует напряжение на модуле управления | Проверить предохранители и термореле |
| 1 | Срабатывание термореле по причине неподходящего напряжения | Проверить, чтобы напряжение/сила тока/термореле совпадали с указанным на табличке характеристик или обратиться в сервисный центр |
| 1, 2 | Датчик давления испорчен или забит | Заменить датчик |
| 2 | Давление отключения больше, чем максимальное давление, подаваемое насосом | Настроить правильное давление |
| 2, 4 | Потребление воды выше запланированного | Проверить оборудование на предмет потерь воды или обратиться в сервисный центр |
| 2, 4, 5, 7 | Через всасывающую трубу поступает воздух | Найти место, через которое поступает воздух, и тщательно обработать герметиком фитинги и швы, или же заменить поврежденную трубу |
| 5 | Закрит запорный клапан или обратный клапан установлен наоборот | Открыть или изменить направления потока клапана |
| 3 | Избыток воздуха в гидроаккумуляторе. Помните: на 0,5 бара меньше пускового давления | Отрегулировать давление воздуха |
| 3 | Нет воздуха в гидроаккумуляторе | Отрегулировать давление воздуха или заменить мембрану |
| 3 | Закрит клапан входной трубы гидроаккумулятора | Открыть этот клапан |
| 3, 7 | Закупорены клапаны или всасывающие трубы | Очистить или заменить |
| 4 | Обратный ток воды между насосами установки | Проверить обратные клапаны. |
| 4 | Насосы вращаются в направлении, противоположном указанному стрелкой | Изменить две фазы в модуле управления. |

| НЕИСПРАВНОСТЬ | ВОЗМОЖНЫЕ ПРИЧИНЫ | ПУТИ ИСПРАВЛЕНИЯ |
|---------------|---|---|
| 4 | Износ гидравлической части насоса | Обратитесь в официальный сервисный центр |
| 4 | В насосных установках с несколькими агрегатами один насос не действует | Проверить включение термореле и повторно включить его |
| 5 | Потери напора выше расчетных | Попытаться уменьшить потери напора или снизить высоту всасывания. |
| 5 | Насосы без заливки | Залить водой насосы через заливочное отверстие, или проверить правильную установку бака |
| 6 | Плохое регулирование силы тока | Отрегулировать в соответствии с силой тока двигателя (10 %) |
| 6 | Перерасход двигателя насоса | Проверить свободу вращения вала |
| 7 | Всасывающая труба малого диаметра; большое количество фитингов, из-за которых происходит резкое изменение направление всасывающего трубопровода, эффект сифона. | Проверить правильность подсоединения всасывающего трубопровода. |

10) ДЕКЛАРАЦИЯ СООТВЕТСТВИЯ

Насосные установки СКЕ/СРЕ произведены:

ESPA 2025, S.L.

17820 Banyoles

GIRONA – SPAIN (ИСПАНИЯ)

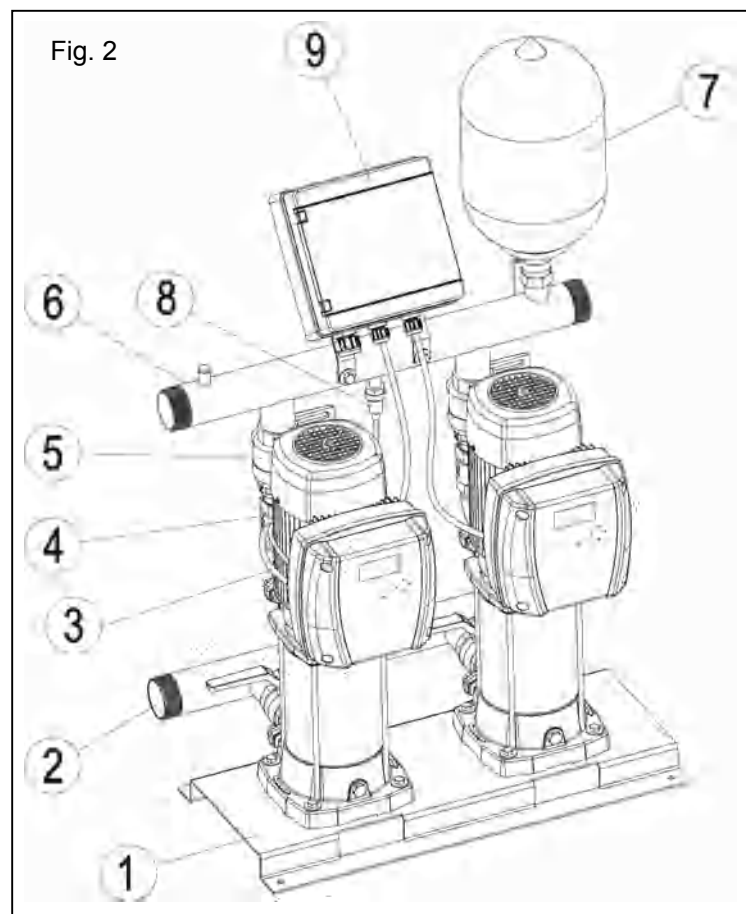
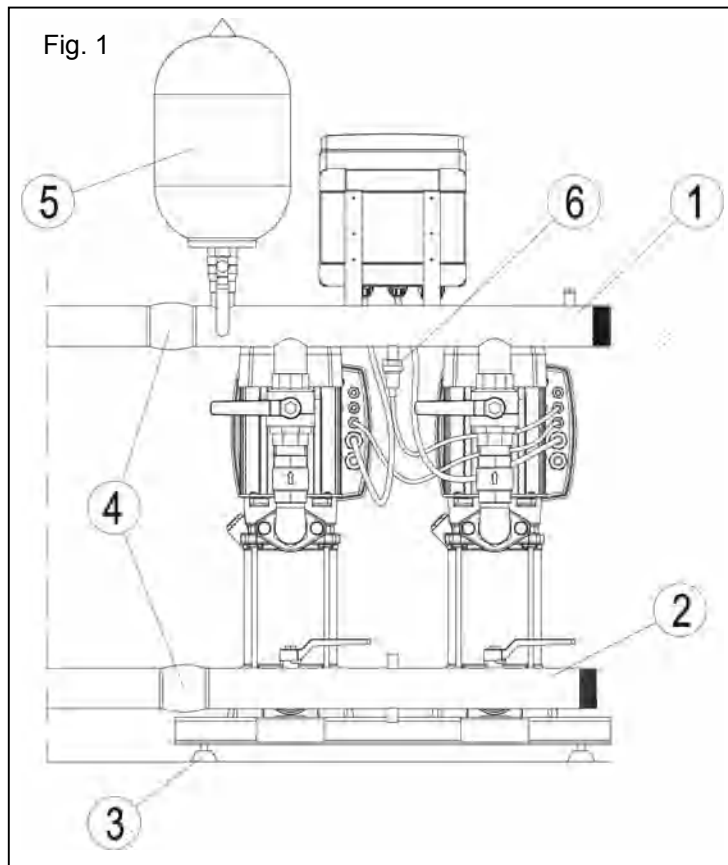
Указанное оборудование СКЕ/СРЕ соответствуют требованиям следующих директив:

- Директива по машинному оборудованию 2006/42/CE
- Директива по низковольтному оборудованию 2006/95/CE
- Директива по электромагнитной совместимости 2004/108/CE
- Директива по оборудованию под давлением 97/23/CE

и норм EN 809 и EN 60204-1



Pere Tubert (технический директор)





Espa 2025, S.L.
Ctra. de Mieres s/n - 17820 Banyoles
Girona – Spain
www.espa.com