



# ИНСТРУКЦИЯ ПО МОНТАЖУ И ЭКСПЛУАТАЦИИ

---

КІТ 02



# 1. Введение

Настоящее техническое описание и инструкция по эксплуатации предназначены для ознакомления обслуживающего персонала с устройством, принципом действия, конструкцией, монтажом, эксплуатацией и техническим обслуживанием электронного регулятора давления. Электронные регуляторы давления типа КИТ 00, КИТ 01, КИТ 02, КИТ 05 предназначены для систем автоматического водоснабжения одного или нескольких строений.

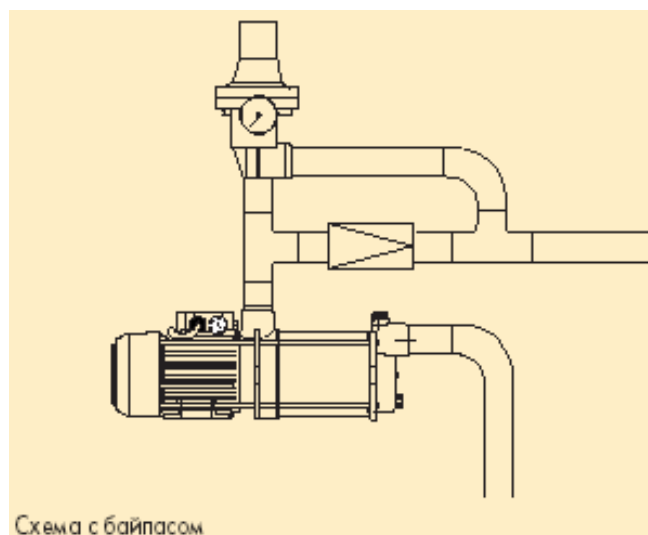
Надёжность работы электронного регулятора давления и срок его службы во многом зависят от правильной эксплуатации, поэтому перед монтажом и включением необходимо ознакомиться с настоящим техническим описанием и инструкцией по эксплуатации.



Модель	Давление включения насоса	Ток, А	Мак.пропускная способность, м³/ч	Мак.раб. давление, бар	Манометр	Защита от гидроударов	Световая индикация
КИТ 00	Нет	10	10	10	нет	нет	нет
КИТ 01	Регулируемое: от 1,5 до 2,5 бар	10	10	10	нет	нет	да
КИТ 02	1,5 бар	10	8	7	да	да	нет
КИТ 05	Регулируемое: от 1,5 до 2,5 бар	10	10	10	да	да	да

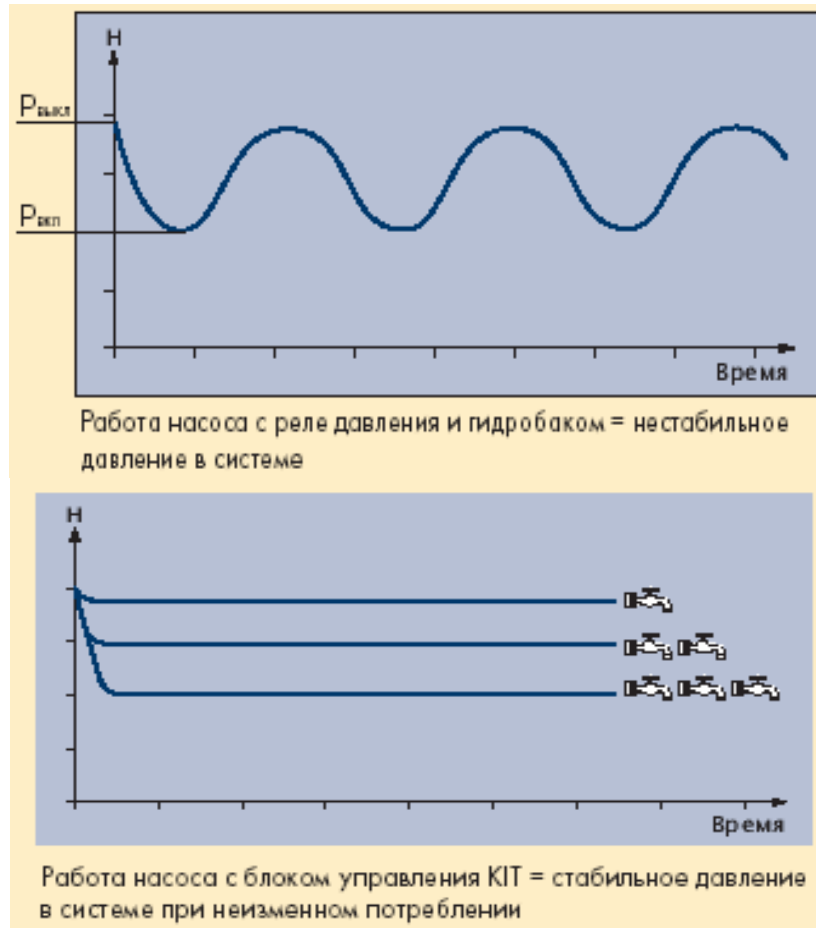
## 2. Назначение

Электронный регулятор давления типа КИТ 2 предназначен для систем автоматического поддержания постоянного давления. КИТ 2 обычно используется в традиционных установках с монтажом непосредственно на напорном патрубке поверхностных насосов, однако его можно устанавливать в любом месте напорного трубопровода как поверхностных, так и глубинных насосов. Основным преимуществом электронного регулятора давления КИТ 02 является то, что в сочетании с насосами они дают стабильное давление в системе, помимо этого они отличаются высокой надёжностью и функциональностью при своих довольно малых размерах, допускают работу с водой содержащей небольшое количество песка. Электронный регулятор давления КИТ 02 включает в себя функцию электронной защиты от: "холостого хода", недостатка воды, превышения высоты всасывания, работы на закрытую задвижку, подсоса воздуха. Кроме того КИТ 02 оснащен встроенным обратным клапаном, гасителем гидроударов, манометром, электронной схемой и кнопкой перезапуска. Также КИТ 02 можно использовать с насосом, у которого подача превышает максимальную пропускную способность блока управления КИТ 02, для этого его устанавливают на байпас.



Использование блоков управления КИТ 02 позволяет убрать существующий в гидropневматических станциях некомфортный перепад давления между интервалом включения и выключения насоса и дает стабильное давление в системе всегда, когда нет изменений в количестве точек водопотребления.

Это очень важно в системах с подачей горячей воды от проточного электроводонагревателя и подобных приборов, колебание давления в системе водоснабжения приводят к изменениям температуры нагрева воды, проходящей через прибор.



Помимо всего прочего КИТ 02 позволяет избежать частых пусков насоса, которые наблюдаются в станциях с реле давления, тем самым уменьшает вредное воздействие пусковых токов на обмотки электродвигателя.

КИТ 02 не требует предварительной закачки воздуха и регулировки и имеет определенный запас воды для предотвращения частого включения насоса при подкапывании крана.

Если происходит расход воды более чем 0,3 л/мин., насос работает непрерывно.

После того как все краны будут закрыты и датчик зафиксирует отсутствие потока воды, блок управления отключает насос с задержкой 5-10 секунд для того, чтобы набрать максимальное давление в системе.

Строго соблюдайте инструкцию по установке насоса, правильно подбирайте оборудование и схему монтажа. При подборе насоса необходимо иметь в виду, что в месте установки электронного регулятора давления КИТ 02 насос должен создавать давление не менее 2,5 bar при работе на закрытую задвижку.

КИТ 02 включает насос автоматически, когда любой из кранов системы открывается. Насос снабжает водой систему с постоянным давлением. Место установки КИТ 02 должно быть защищено от риска затопления водой, в сухом, хорошо проветриваемом помещении, температура перекачиваемой жидкости должна быть от 4 – 50 градусов Цельсия, температура окружающего воздуха должна быть от минус 10 до плюс 50 градусов Цельсия и относительной влажности до 95 %.

За несоблюдение данных требований, производитель ответственности не несет.

### 3. Технические данные

- напряжение	220/240 V
- частота тока	50/60 Hz
- максимальный ток	10A
- максимальная температура воды	50C
- максимальный поток воды	10м3/час
- стартовое давление ( не регулируемое)	1,5bar
- максимальное давление	7bar
- гидравлические потери	0,5 bar при 3,8 м3/час
- максимальная высота точки водоразбора	12 м

Электронный регулятор давления обеспечивает следующие виды защиты, действующие на отключение насоса в случае:

- «холостого хода»,
- недостатка воды,
- превышения высоты всасывания,
- работы на закрытую задвижку,
- подсоса воздуха.

Ручной выключатель включает или выключает систему, а также выполняет перезапуск (RESET) после того, как сработает какая-либо защита.

### 4. Устройство и работа электронного блока

После того как все краны будут закрыты и датчик зафиксирует отсутствие потока воды, электронный регулятор давления отключает насос с задержкой 5-10 секунд для того, чтобы набрать максимальное давление в системе.

Контроль расхода воды выполняется с помощью датчика протока, вмонтированного в корпус электронного регулятора давления.

### 5. Размещение и монтаж

Проведение работ предоставлять только специализированному персоналу.

Входное отверстие в КИТ 02 имеет наружную резьбу 1", которая подсоединяется к насосу. На выходе имеет внутреннюю резьбу 1", к которой подсоединяется раздаточная магистраль. Место установки КИТ 02 должно быть защищено от риска затопления водой, в сухом хорошо проветриваемом помещении.

### 6 Монтаж трубопровода.

Перед подключении к сети КИТ 02, заполните насос водой. Следует помнить, что в установках с использованием магистрального водоснабжения или с использованием систем подпора воды, гидростатическое давление и давление создаваемое насосом будут суммироваться. Поэтому необходимо следить за тем, чтобы общее давление не превышало то давление, которое способен выдержать корпус КИТ 02 или насос. Трубопровод должен быть эквивалентным или большим, чем диаметр выходного патрубка. Трубопровод не должен оказывать давление на КИТ 02. Мы рекомендуем использовать гибкий антивибрационный шланг. Прямое подключение к жесткому трубопроводу может повредить набор деталей КИТ 02.

Очень важно чтобы трубопроводы были абсолютно герметичны. КИТ 2 имеет встроенный обратный клапан, поэтому не требуется использования дополнительного обратного клапана.

### 7 Электрическое соединение

#### Соединение насоса и КИТ 02

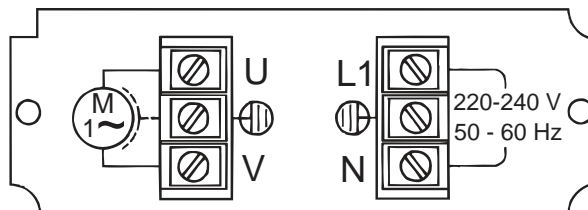
Следуйте инструкции по электроподключению насоса. Если насос не имеет кабеля с вилкой и КИТ 02 не имеет в корпусе гнездо розетки, то авторизованный электрик может произвести подключение, используя электрокабель H07 RN - F 3G1 не менее 0,5 метров длиной через специальное гнездо по схеме.

Для однофазного насоса ток не может быть больше, чем 10А, и максимальная мощность мотора (P1) не превышает 1,8кВт.

Убедитесь в правильности подключения электрической схемы.

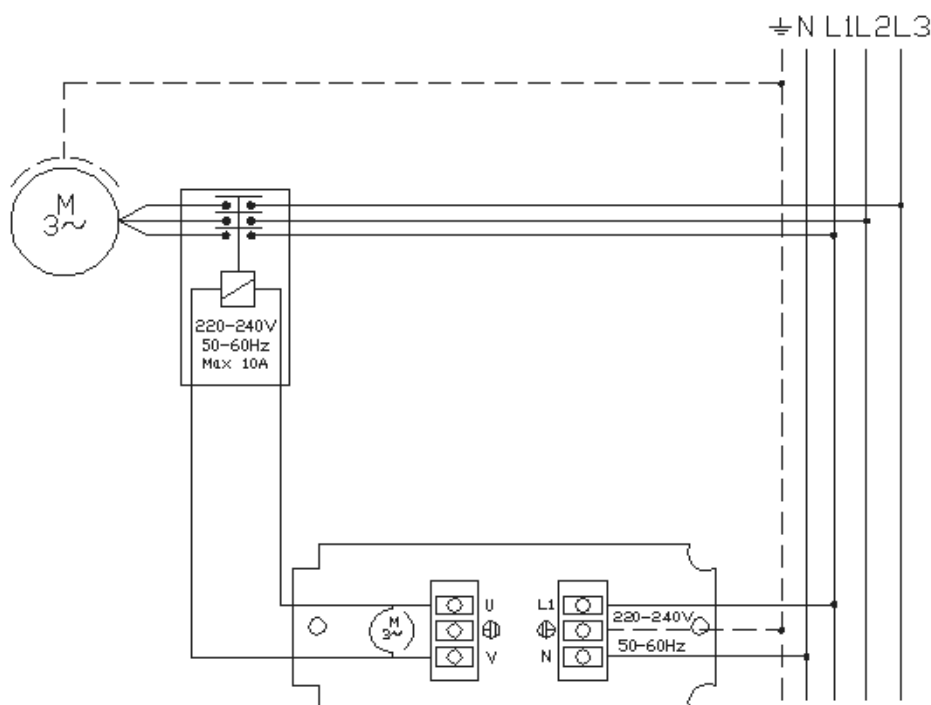
Чтобы гарантировать правильность подключения, см. монтажную схему.

Защита системы должна иметь дифференциальный выключатель (Iv=30 mA). Подводящий кабель должен соответствовать стандартам ЕЭС или иметь тип H07 RNF согласно VDE 0250.



### Соединение трехфазного насоса и КИТ 02.

Для подсоединения КИТ 02 к трехфазному насосу или однофазному с током более 10А, электрическое соединение необходимо производить через электромагнитный пускатель, следуя диаграмме.



После этого подключайте систему к электропитанию. Для электроподключения необходимо использовать контактную группу с расстоянием между контактами более 3мм. Система должна быть защищена при помощи автоматического дифференциального выключателя (УЗО) с током утечки (I=30ma). Электрическое соединение должно быть сделано в соответствии с правилами электробезопасности принятой в вашей стране.

**Для защиты электрической части данного оборудования, рекомендуем устанавливать стабилизатор напряжения.**

## 8 Контроль перед запуском

Перед первым пуском убедитесь:

- 1) что насос установлен правильно
- 2 что напряжение электрической сети соответствует паспортным характеристикам насоса и КИТ
- 3) что вал насоса вращается свободно
- 4) что в корпус насоса залита вода в соответствии с инструкцией по пользованию насоса.
- 5) что система не имеет протечек в уплотнениях и стыках.

# НАСОС НИКОГДА НЕ ДОЛЖЕН ИСПОЛЬЗОВАТЬСЯ БЕЗ ВОДЫ

## 9 Запуск

Переведите тумблер на автоматическом дифференциальном выключателе в положение ON. Система включится автоматически, и через некоторое время манометр покажет номинальное давление. Держите все краны в системе открытыми, чтобы стравить весь воздух в системе. (В случае использования электронного регулятора давления КИТ 02 в комплекте с погружным или

поверхностным самовсасывающим насосом, когда трубопровод до блока находится не заполненным водой, необходимо держать кнопку перезапуска нажатой до появления стабильного потока воды из крана. В связи с тем, что КИТ 02 имеет встроенный обратный клапан, донный обратный клапан на самовсасывающий насос можно не устанавливать. В зависимости от геометрической высоты и мощности насоса время подъема воды может достигать до 5-6 минут.) После этого закройте кран, система отключит насос через 4-5 секунд.

Если система подключена неправильно и в магистралях отсутствует вода, насос автоматически выключится через 10 секунд. После исправления причин отключения повторите запуск. Для этого нажмите и держите красную кнопку в течение нескольких секунд.

## 10. Указание мер безопасности

В целях надежной работы электронного регулятора давления и безопасности обслуживающего персонала, необходимо соблюдать общие правила техники безопасности.

Электронный регулятор давления должен быть надежно заземлен.

## 11. Обслуживание электронного регулятора давления

Электронный регулятор давления КИТ 02 не требует специального обслуживания.

Однако, когда существует риск замерзания при низких температурах, или если прибор не будет использоваться долгое время, мы рекомендуем слить из него воду, почистить, высушить и хранить в сухом, хорошо проветриваемом помещении.

**ПРЕДУПРЕЖДЕНИЕ:** В случае какой-либо неисправности или повреждения, КИТ 02 должен ремонтироваться только в авторизованном техническом центре.

Когда закончится срок эксплуатации КИТ 02, необходимо иметь в виду, что материалы, из которых сделан КИТ 02 не содержат токсинов или ядов. Все материалы прошли строгий отбор и контроль.

## 12. Тара и упаковка

Электронный регулятор давления упаковывается в тару, изготовленную по чертежам завода – изготовителя.

## 13. Проверка технического состояния

Периодически, не реже одного раза в год, необходимо проводить проверку технического состояния электронного регулятора давления и её параметров.

**Если в работе насоса появились какие-то отклонения от нормы – обратитесь к специалисту технической поддержки фирмы поставщика.**

## 14 Гарантийные обязательства

Срок гарантии на устройства управления (автоматику) составляет 1 год, с даты покупки конечным пользователем. Документом, подтверждающим дату продажи, является гарантийный талон установленного образца. Гарантийный талон должен быть правильно заполнен, его отсутствие или неправильное заполнение может послужить причиной отказа в гарантийном обслуживании оборудования. Гарантийные обязательства включают в себя все производственные дефекты или дефекты комплектующих, подтвержденные производителем. Определение причин возникновения неисправностей насоса производится авторизованными сервисными центрами ESPA, в случае подтверждения производственного дефекта или дефекта комплектующих производится ремонт или замена оборудования производителем (по его усмотрению).

Гарантийные обязательства производителя не распространяются на дефекты, возникшие в результате неправильного обращения, неправильного электрического подключения, в случае нарушения правил установки, монтажа, эксплуатации, приведенных в данном руководстве. Условия гарантийного обслуживания не применяются в случае обнаружения следов самостоятельной разборки или ремонта.

## 15 Сведения о сертификации

Блок управления КИТ 02 соответствует требованиям следующих нормативных документов:

Европейские стандарты:

Directive 89/336/CEE  
Directive 73/23/CEE  
Directive 2006/95/EC  
Directive 2000/14/EC  
European Regulation EN 60.730-2-6

Российские стандарты:

ГОСТ Р 52743-2007 (разд. 5);  
ГОСТ Р 52744-2007 (разд. 5);  
ГОСТ Р 22247-96 (разд. 5).

Сертификат соответствия № С-ES.AB28.B.06125, выдан 14.02.2013 г. (орган по сертификации ООО «Серконс»: 115114, г. Москва, ул. Дербеневская, д. 20, стр. 16). Срок действия сертификата – по 13.02.2018 г.

**Изготовитель**

ESPA 2025, S.L.  
Ctra. de Mieres, s/n  
Apdo. Correos 47  
17820 Banyoles Spain  
e-mail: [info@espa.com](mailto:info@espa.com)  
[www.espa.com](http://www.espa.com)

**Представительство**

**в России**  
ООО «ЭСПА РУС ЭДР»  
г. Москва,  
ул. Кантемировская, 58  
+7 495 730 43 06  
+7 495 730 43 07  
e-mail: [info@espa.ru](mailto:info@espa.ru)  
[www.espa.ru](http://www.espa.ru)

