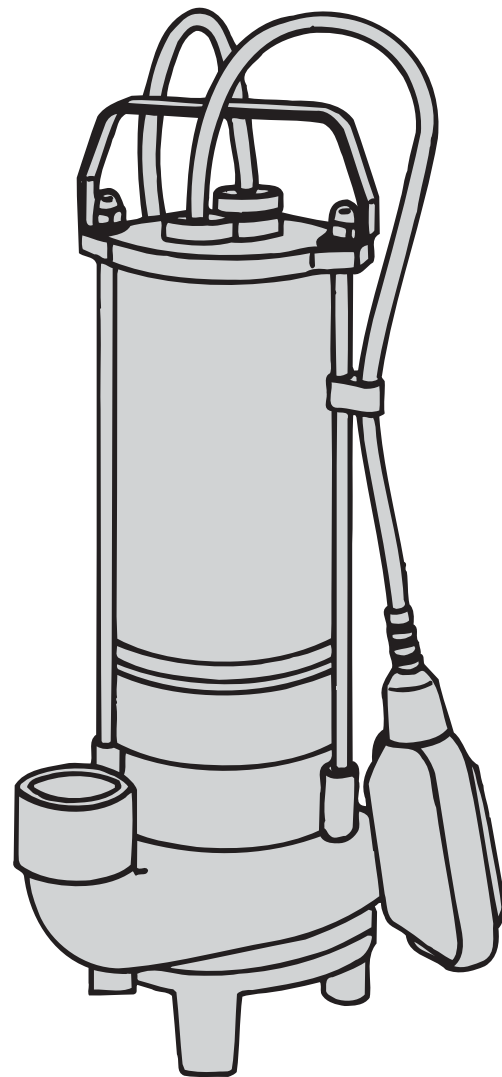




ИНСТРУКЦИЯ ПО МОНТАЖУ И ЭКСПЛУАТАЦИИ

Drainex 100



1. Основные сведения

Пожалуйста, изучите инструкцию в целях лучшего использования насоса и его безопасной эксплуатации.

DRAINEX 100- одноступенчатые насосы для откачивания дренажных вод. Электродвигатель охлаждается за счёт прокачиваемой жидкости. Насос предназначен для откачки чистой и загрязненной воды без абразивных или длиноволокнистых включений с незначительным содержанием твердых частиц во взвешенном состоянии, размером до 35мм, при максимальной температуре 35°C. Все электрические соединения должны находится в сухом, влагозащищенном месте.

2. Установка

Насос должен находиться на дне емкости. В случае, если вода содержит осадок, насос необходимо расположить на уровне, выше уровня осадка (рис.1). Запрещается подвешивать насос за электрокабель или за напорный трубопровод (рис.2).

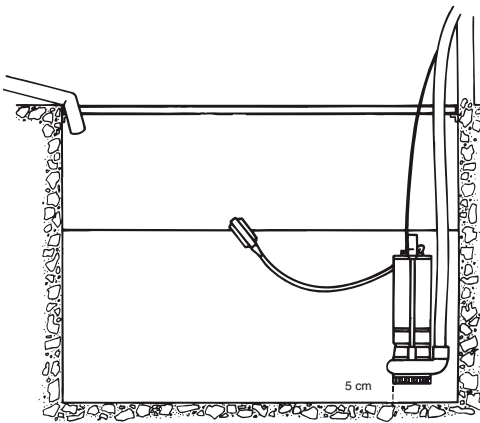


Рис. 1

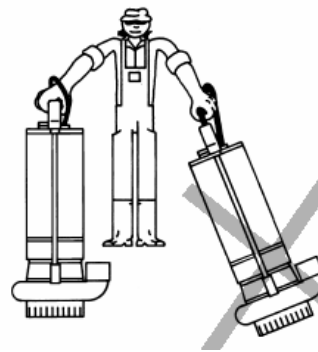


Рис. 2

В случае оборудования насоса поплавковым выключателем, необходимый уровень воды регулируется путем изменения длины кабеля поплавкового выключателя, протягиванием кабеля через скобу крепления. Для правильной работы насоса, поплавковый выключатель должен перемещаться свободно (рис.3). Максимальная глубина погружения насоса 4м.

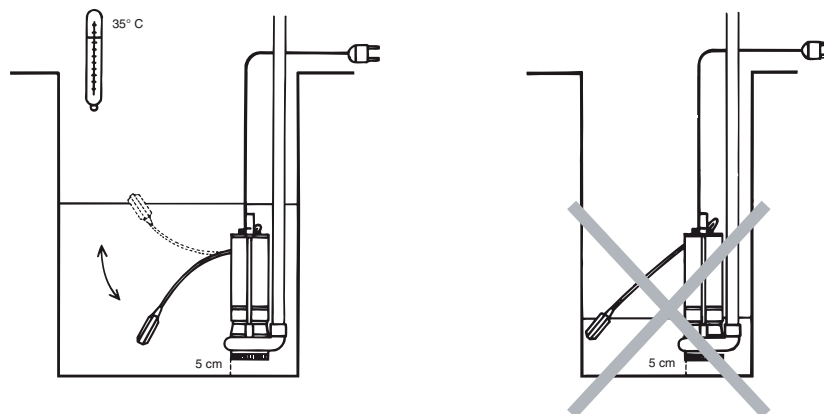
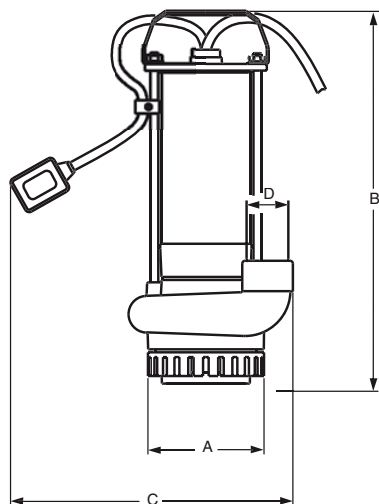


Рис. 3



В/Гц см. на насосе
 Температура перекачиваемой жидкости от 4 до 35С
 Температура хранения от - 10 до +50С
 Относительная влажность воздуха 95% макс.
 Класс двигателя: I

230V 50Hz	230/400V 50Hz	Q max. (l/min)	H max. (m)	A 1 ~ 230V	A 3 ~ 400V	C - μF	P1 (kW)	IP	η (%)	A (mm)	B (mm)	C (mm)	D (mm)	Kg
DRAINEX 100M	-	250	8.5	3.4	-	12	0.75	68	21	138	407	300	1 1/4"	11

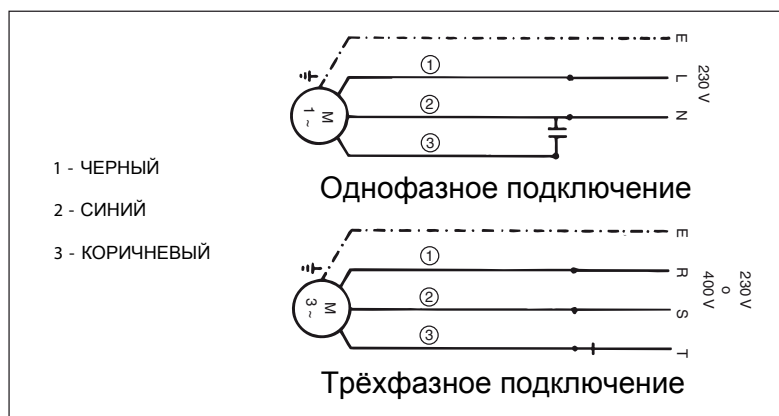
3. Трубопроводы

Диаметр напорного патрубка 1 1/4". Вес напорного трубопровода не должен давить на насос, поэтому рекомендуем применять гибкий трубопровод. Очень важно чтобы трубопровод был абсолютно герметичен. Для предотвращения опорожнения трубопровода после включения насоса, рекомендуется применять обратный клапан.

4. Электрическое соединение

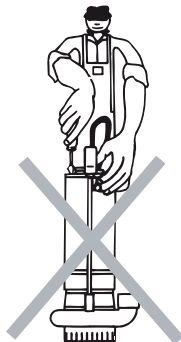
Пользователь должен обеспечить установку сетевого предохранителя, высокочувствительного дифференциального выключателя (УЗО) с током утечки $I_v=30mA$, внешнего сетевого выключателя электропитания насоса. При отключении всех полюсов воздушный зазор между контактами выключателя должен быть не менее 3 мм (для каждого полюса). Электрооборудование должно быть с эффективным заземлением и соответствовать национальным правилам. Необходимо следить за тем, чтобы указанные на фирменной табличке параметры электрооборудования совпадали с параметрами имеющейся электросети.

Насос снабжен кабелем с вилкой для подключения к евророзетке, поэтому нет необходимости проводить работы в самом насосе.



ВНИМАНИЕ! Запрещается вносить какие-либо изменения в принципиальную электрическую схему, это может привести к повреждениям.

ВНИМАНИЕ! Запрещается самостоятельная замена электрического кабеля питания насоса. Данные работы должны производиться только в официальном сервисном центре **ESPA**.



Однофазные насосы имеют встроенную тепловую защиту от перегрузок и оборудованы пусковой коробкой или оснащены встроенным конденсатором.

Для трёхфазных моделей пользователь должен самостоятельно обеспечить подключение насоса через защитный шкаф управления, который должен содержать следующие функции:

защита от повышенного напряжения; от пониженного напряжения; от перегрузки; от тока короткого замыкания; от перегрева; от обрыва фазы; от холостого хода.

В качестве оптимальной защиты электронасосов производитель рекомендует использовать электронные блоки управления серии «**PROTEC**» (спрашивайте у дилеров **ESPA**).

Для защиты электрической части данного оборудования, рекомендуем установить стабилизатор напряжения.

5. Контроль перед запуском

ВНИМАНИЕ! Убедитесь, что частота и напряжение сети соответствуют данным насоса. Убедитесь, что все клапаны в трубопроводе открыты.

Контакт с вращающимся рабочим колесом может вызывать серьезную травму!

НАСОС НИКОГДА НЕ ДОЛЖЕН РАБОТАТЬ БЕЗ ВОДЫ!

6. Запуск

Подключите электропитание. После включения насоса, в местах потребления вода появится через некоторое время, т.к. требуется время для заполнения трубопровода водой.

Если в работе насоса появились какие-то отклонения от нормы – обратитесь к специалисту технической поддержки фирмы поставщика.

7. Хранение

Если насос не работает длительный период, рекомендуется, слить воду из него и трубопровода, очистить.

ХРАНИТЬ В СУХОМ ПРОВЕТРИВАЕМОМ ПОМЕЩЕНИИ!

СПИСОК Возможных неисправностей и способы их устранения

	1	2	3	4	Неисправности	Устранение
1) Насос не включается	×				Неисправность в электросети	Проверьте предохранитель или выключатель RCCB (30 mA)
2) Насос работает, но нет потока.	×		×		Срабатывание тепловой защиты	Выключите тепловую защиту или проверьте напряжение
	×				Отключился поплавковый выключатель	Ждать пока уровень воды не достигнет первоначального
3) Насос останавливается произвольно.	×		×		Нарушена герметичность мотора	Обратиться в сервисный центр
	×				Заблокирован поплавковый выключатель	Проверьте свободное движение поплавкового выключателя
4) Насос не дает паспортной производительности.		×			Рассоединение напорного трубопровода	Соединить трубу с напорным патрубком насоса
				×	Насос захватил воздух в корпус насоса	Подвигайте насос горизонтально, чтобы выпустить воздух.
				×	Неправильно установлен обратный клапан	Поменять направление клапана
				×	Насос погружен в воду недостаточно	Опустите насос в воду или дождитесь пока уровень воды не достигнет первоначального
		×		×	Забился фильтр на всасывании	Очистить фильтр
				×	Общая манометрическая высота больше паспортной	Проверить геометрическую высоту и потери напора
			×	Крыльчатка изношена	Обратиться в сервисный центр	
			×	Повреждение напорного трубопровода	Заменить дефектный участок	

8. Гарантийные обязательства

На насосы распространяется гарантия сроком 3 года, с даты покупки конечным пользователем. Документом, подтверждающим дату продажи, является гарантийный талон установленного образца. Гарантийный талон должен быть правильно заполнен, его отсутствие или неправильное заполнение может послужить причиной отказа в гарантийном обслуживании оборудования. Гарантийные обязательства включают в себя все производственные дефекты или дефекты комплектующих, подтвержденные производителем. Определение причин возникновения неисправностей насоса производится авторизованными сервисными центрами ESPA, в случае подтверждения производственного дефекта или дефекта комплектующих производится ремонт или замена насоса производителем.

Гарантийные обязательства производителя не распространяются на дефекты, возникшие в результате неправильного обращения, неправильного электрического подключения, в случае нарушения правил установки, монтажа, эксплуатации, приведенных в данном руководстве, а также на комплектующие, подверженные естественному износу в процессе эксплуатации, а именно: уплотнения, подшипники, конденсаторы, щетки. Условия гарантийного обслуживания не применяются в случае обнаружения следов самостоятельной разборки или ремонта насоса.

9. Сведения о сертификации

Насос Drainex 100 соответствует требованиям следующих нормативных документов:

Европейские стандарты:

Directive 2006/42/EC
Directive EMC 2004/108/EC
Directive 2006/95/EC
European Regulation EN 809
European Regulation EN 60335-2-41
European Regulation EN-ISO 3744

Российские стандарты:

ГОСТ Р 52743-2007 (разд. 5);

ГОСТ Р 52744-2007 (разд. 5);

ГОСТ Р 22247-96 (разд. 5).

Сертификат соответствия № С-ES.AB28.B.06125, выдан 14.02.2013 г. (орган по сертификации ООО «Серконс»: 115114, г. Москва, ул. Дербеневская, д. 20, стр. 16). Срок действия сертификата – по 13.02.2018 г.

Изготовитель

ESPA 2025, S.L.
Ctra. de Mieres, s/n
Apdo. Correos 47
17820 Banyoles Spain
e-mail: info@espa.com
www.espa.com

Представительство

в России
ООО «ЭСПА РУС ЭДР»
г. Москва,
ул. Кантемировская, 58
+7 495 730 43 06
+7 495 730 43 07
e-mail: info@espa.ru
www.espa.ru

