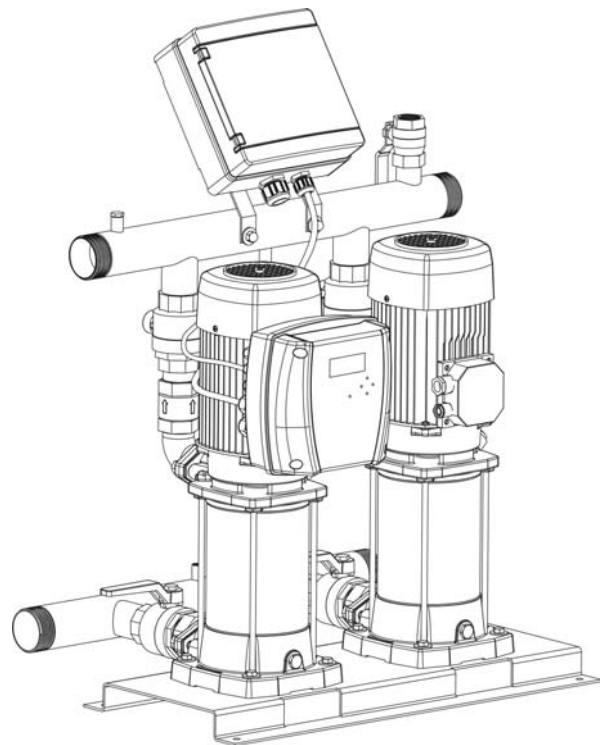
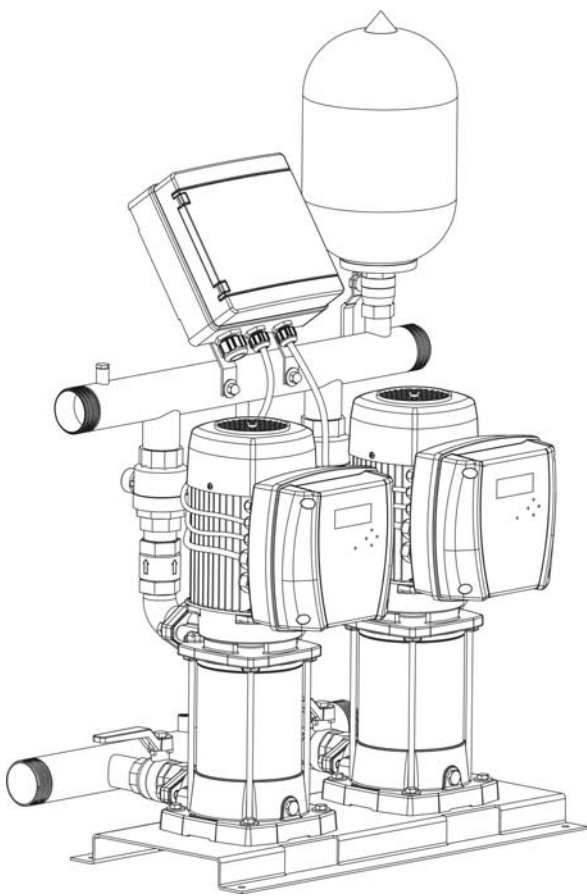







**ПАСПОРТ И  
ИНСТРУКЦИЯ ПО МОНТАЖУ И ЭКСПЛУАТАЦИИ**




---



**СКЕ / СРЕ**

## Предупреждающие знаки безопасности.

Знаки    вместе с текстовыми надписями указывают на возможную опасность при несоблюдении соответствующих мер безопасности.

	<b>ОПАСНО</b> <i>Опасность поражения электрическим током</i>	Возможность поражения электротоком при несоблюдении мер безопасности.
	<b>ОПАСНО</b>	Возможность поражения людей или повреждения оборудования при несоблюдении мер безопасности.
	<b>ВНИМАНИЕ</b>	Возможность повреждения насоса или другого оборудования при несоблюдении мер безопасности.

## СОДЕРЖАНИЕ

1) ОСНОВНЫЕ СВЕДЕНИЯ .....	3
2) ТЕХНИЧЕСКИЕ ХАРАКТЕРИСТИКИ .....	4
3) УСТАНОВКА .....	4
3.1) Размещение .....	4
3.2) Гидравлическая часть .....	5
3.3) Подключение к электрической сети .....	6
3.4) Подключение контрольных кабелей .....	7
4) РЕЖИМЫ РАБОТЫ .....	7
5) КОНФИГУРИРОВАНИЕ .....	8
6) ЗАПУСК В ЭКСПЛУАТАЦИЮ .....	8
6.1) Предварительные контрольные испытания перед первым запуском .....	8
6.2) Запуск в эксплуатацию .....	8
7) ТЕХНИЧЕСКОЕ ОБСЛУЖИВАНИЕ .....	8
8) ОСНОВНЫЕ КОМПЛЕКТУЮЩИЕ .....	8
9) ОСНОВНЫЕ НЕИСПРАВНОСТИ, ВОЗМОЖНЫЕ ПРИЧИНЫ И ПУТИ ИСПРАВЛЕНИЯ .....	10
10) СВЕДЕНИЯ О СЕРТИФИКАЦИИ .....	11
11) ГАРАНТИЙНЫЕ ОБЯЗАТЕЛЬСТВА .....	12

## 1) ОСНОВНЫЕ СВЕДЕНИЯ



**ОПАСНОСТЬ:** Перед установкой внимательно прочитайте настоящую документацию.



**ВНИМАНИЕ:** Сохраните данное руководство для последующих консультаций

Насосные установки применяются в системах водоснабжения для повышения давления и поддержания его на постоянном уровне. Они устанавливаются как системы снабжения питьевой водой главным образом в жилых зданиях, больницах, отелях и промышленных зданиях.

Установки СРЕ представляют собой традиционные насосные установки, оборудованные насосами с постоянной скоростью вращения и контролируемые модулем управления ECD. Насосные установки СKE с насосами с регулируемой скоростью вращения предназначены для обеспечения водоснабжения с постоянным давлением и контролируются модулем управления ESD.

ESD/ECD получает от датчика давления сигнал, пропорциональный давлению в установке. В зависимости от заданных пускового и конечного давления очередность запуска или отключения насосов установки задается каскадно и поочередно.

### СKE

Производится 2 типа установок СKE: с отключаемыми вспомогательными насосами и с регулируемыми вспомогательными насосами

В установках с регулируемыми вспомогательными насосами все двигатели электронасосов снабжены преобразователями частоты ESD, которые позволяют обмениваться информацией между насосами установки. Запуск каждого двигателя и его скорость вращения зависят от расхода воды в каждый момент. Насосы работают в режиме поочередного включения. При каждом включении установки очередность запуска насосов задается случайным образом.

В установках с отключаемыми вспомогательными насосами двигатель основного насоса оборудован преобразователем частоты ESD, а вспомогательные насосы оборудованы подчиненным модулем управления ELV, регулирующим пуск и отключение двигателя. Управление всей установкой осуществляет преобразователь частоты ESD. Насосы работают в режиме поочередного включения. При каждом включении установки очередность запуска вспомогательных насосов задается случайным образом.

В обоих типах установок заданное давление поддерживается на постоянном уровне.

Установки рассчитаны на частоту 50 Гц или 60 Гц.

Такой способ регулирования позволяет значительно сократить потребление энергии по сравнению с традиционными системами.

Другие преимущества применения устройства СKE заключаются в демпфировании гидравлических ударов, смягчении пиковых нагрузок и, следовательно, увеличении срока эксплуатации оборудования.

### СРЕ

Модуль управления ECD позволяет непосредственно контролировать один или два насоса. При подключении 2 модулей ELV возможно осуществление контроля насосных установок, состоящих из 3 или 4 насосов.

При изготовлении оборудования были использованы высококачественные материалы, которые прошли строжайшие контроли качества.



**ВНИМАНИЕ:** Строгое соблюдение инструкций по установке и эксплуатации, а также правильное выполнение электрических подключений гарантируют работоспособность данного устройства.



**ОПАСНОСТЬ:** Несоблюдение указаний, изложенных в данном руководстве, может привести к перегрузке двигателя, ухудшению технических характеристик устройства, сокращению срока его эксплуатации и другим последствиям, в отношении которых производитель не несет никакой ответственности.

## 2) ТЕХНИЧЕСКИЕ ХАРАКТЕРИСТИКИ

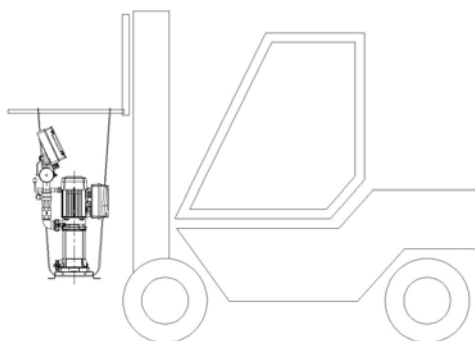
- Степень защиты: IP55.
- Температура жидкости: от 4 °С. Максимальная температура определяется возможностями насосов, входящих в состав установки.
- Максимальная окружающая температура помещения: 45 °С.
- Непрерывный режим работы (S1).
- Качество воды: чистая вода без взвешенных и волокнистых частиц.
- Максимальное рабочее давление: PN6, PN10 или PN16 в зависимости от используемой модели насоса.
- Минимальное давление на входе: согласно кривой допустимого кавитационного запаса установленных насосов. Недопустимо применять установки при высоте всасывания более 4 м вод. ст.
- Максимальное давление на входе: давление на входе совместно с максимальным давлением насосов не должно превышать величину максимального рабочего давления.
- Количество включений в час:
  - Для двигателей мощностью до 3 кВт не более 60 включений в час
  - Для двигателей мощностью до 5,5 кВт не более 40 включений в час

## 3) УСТАНОВКА

Оборудование поставляется на паллете, упаковано для защиты от проникновения влаги и пыли.



Транспортировка оборудования должна производиться с помощью сертифицированных грузоподъемных систем. Ремни и канаты грузоподъемного механизма должны фиксироваться в специально предназначенных для этого отверстиях на основании. Запрещается использовать коллекторы в качестве точки крепления для поднятия оборудования. Примите во внимание, что центр тяжести оборудования смещен вверх.



### 3.1) Размещение

Насосные установки ESPA предназначены для эксплуатации в хорошо проветриваемых помещениях для надлежащего охлаждения установки, вдали от воздействия неблагоприятных погодных условий. Для оптимальной работы оборудования необходима сухая проветриваемая атмосфера.

Оборудование устанавливается в сухих, хорошо проветриваемых технических помещениях, которые имеют достаточные размеры для осуществления техобслуживания. Необходимо предусмотреть систему дренажного пола.

Максимальная рабочая температура окружающей среды до 45 °С.

Насосные установки не должны эксплуатироваться при следующих условиях:

- 1 – Под открытым небом.
- 2 – В местах с риском затопления.
- 3 – В плохо проветриваемых помещениях.
- 4 – В помещениях с температурой окружающей среды выше 45 °С.
- 5 – В помещениях с взрывоопасной атмосферой.
- 6 – В помещениях, в которых возможно попадание струй воды на оборудование.
- 7 – В помещениях с риском заморозков.

Размеры помещения должны обеспечивать удобное осуществление техобслуживания. Необходимо предусмотреть место для размещения гидроаккумулятора.


### 3.2) Гидравлическая часть

#### 3.2.1) Схема установки

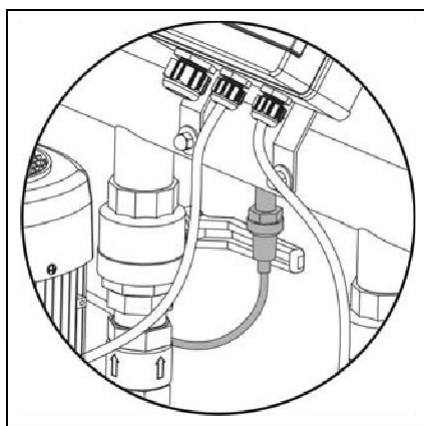
Установка должна соответствовать требованиям действующих нормативов страны использования оборудования.

К насосной установке СРЕ подключается мембранный гидроаккумулятор, соответствующий характеристикам оборудования. Начальное давление должно быть на 0,5 бара меньше пускового давления.

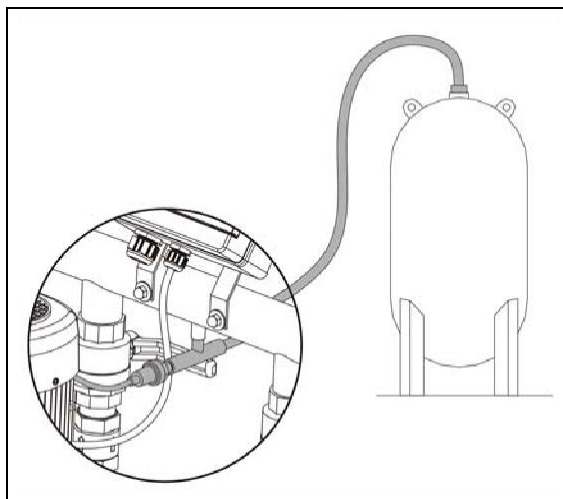
Насосные установки СКЕ поставляются с гидроаккумулятором, который снижает изменения давления в зоне считывания показаний датчика. Начальное давление должно быть на 0,8 бара меньше уставки по давлению. Во избежание повреждения при транспортировке гидроаккумулятор поставляется в отдельной упаковке, поэтому перед запуском необходимо смонтировать его на установке.

 Насосные установки должны монтироваться на фундаменте из бетона или другого материала, который обладает достаточной массой ( $\geq$  пятикратной массе установки) и препятствует передаче вибраций на оборудование. Насосная установка должна фиксироваться на этом фундаменте с помощью болтов через отверстия в основании насосной установки.

Датчик давления, входящий в комплект поставки насосной установки СКЕ, контролирует уровень давления в напорном коллекторе. В насосных установках СРЕ датчик давления получает сигнал от подключенного гидроаккумулятора.



СКЕ

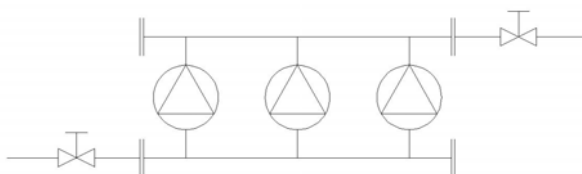


СРЕ

Между насосной установкой и фундаментом необходимо поместить подходящие амортизаторы.

На выходе из всасывающего коллектора (при наличии) и напорного коллектора необходимо поместить гибкие вибровставки для снижения передачи помех и вибраций на протяжении распределительной сети.

Для лучшего распределения по секторам рекомендуется разместить запорные вентили перед всасывающим коллектором и после напорного коллектора.



Типовая установка имеет как минимум следующие элементы:

- 1- Напорный коллектор\*.
- 2- Всасывающий коллектор\*. Для облегчения последующего демонтажа нужно установить перепускные клапаны между коллектором и насосами.
- 3- Амортизаторы. Зафиксировать насосную установку к надежному основанию (например, бетонному фундаменту) с помощью амортизаторов, соответствующих массе оборудования.
- 4- Гибкие вибровставки. Для препятствия передачи помех и вибраций оборудованию рекомендуется установить гибкие вибровставки на выходе напорного коллектора.
- 5- Гидроаккумулятор. Используется для компенсации небольших перебоев в подаче воды во избежание слишком частых отключений и включений насоса.

\* Не входит в состав поставки однонасосных установок

### 3.2.2) Гидравлические подключения

#### Всасывающий коллектор:

Входная труба должна иметь одинаковый или больший диаметр, чем коллектор насосной установки.

При возможности необходимо эксплуатировать оборудование под входным давлением.

Если же это сделать невозможно, для всасывающих систем горизонтальный участок всасывающего коллектора должен иметь минимальный положительный угол наклона в 2%, чтобы предотвратить образование воздушных карманов. На этом участке рекомендуется свести потери к минимуму.

Для предотвращения возникновения кавитации необходимо учитывать величину NPSH насоса.

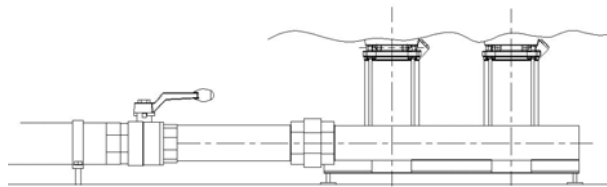
При всасывании из резервуара необходимо обеспечить погружение обратного клапана не менее чем на 30 см ниже динамического уровня воды, что позволит исключить образование водоворотов и, как следствие, попадание воздуха.

Для всасывающих систем необходимо предварительно полностью заполнить всасывающий трубопровод.

#### Напорный коллектор:

Напорная труба должна иметь одинаковый или больший диаметр, чем напорный коллектор насосной установки.

Коллекторы не должны передавать нагрузку на насосы.





При использовании большего диаметра труб для их соединения с коллектором применяются эксцентриковые конусные диффузоры.

Муфты должны располагаться строго параллельно, чтобы максимально снизить нагрузки на коллекторы.

### 3.3) Подключение к электрической сети

Подключение к электрической сети должно производиться аттестованным персоналом в соответствии с действующими нормативами.

 **ОПАСНОСТЬ:** Отключить электропитание перед любыми операциями с электрооборудованием. На электросхеме настоящего руководства и надписях модуля управления содержится необходимая информация для правильного подключения.

 **ОПАСНОСТЬ.** Опасность поражения электрическим током: Подключение проводов и заземления выполняется в обязательном порядке.

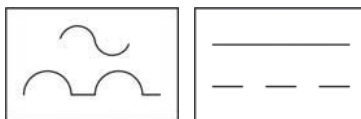
Электрические подключения выполняются в соответствии со стандартом МЭК 60364 (Электрические установки зданий) или нормативными положениями, действующими в стране, где устанавливается данное устройство, и местными нормативными актами.

Линия подачи электропитания на устройство должна иметь соответствующую защиту. Такая защита должна предотвращать электротравмы в случае утечки тока. Рекомендуется использовать выделенную линию электропитания.

Электроустановка должна иметь многополюсный выключатель с зазором между контактами  $\geq 3$  мм.

В системе защиты следует использовать дифференциальный выключатель ( $I_{\Delta n}=30$  мА).

Для насосных установок СКЕ рекомендуются дифференциальные выключатели “**типа А**”, которые распознают пульсирующие постоянные токи и обозначаются символами:



Величина тока утечки на землю зависит от количества подключенных к линии устройств и их мощности.

Мощность двигателя	Ток утечки
от 0,75 до 3 кВт	< 3,5 мА
от 3 до 5,5 кВт	< 5 мА

В насосной установке предусмотрено по одному дифференциальному выключателю на насос, расположенному в модуле управления.

Допустимое напряжение на входе:

	ПРИБОР УПРАВЛЕНИЯ	ПИТАНИЕ	ЧАСТОТА
СКЕ.М ( <b>Однофазный</b> )	ESD	230 В $\pm$ 10%	50/60 Гц
СКЕ. ( <b>Трехфазный</b> )	ESD	400 В $\pm$ 10%	50/60 Гц
СКЕ.М ( <b>Однофазный</b> )	ECD	230 В $\pm$ 15%	50/60 Гц
СКЕ. ( <b>Трехфазный</b> )	ECD	230/400 В $\pm$ 15%	50/60 Гц

*\*Для более подробной информации изучите схемы подключения соответствующего прибора управления*

#### 3.4) Подключение контрольных кабелей

Подключение контрольных кабелей производится на заводе. Их расположение показывается в соответствующих руководствах.

### 4) РЕЖИМЫ РАБОТЫ

#### Автоматический режим

Обычно используется данный режим работы.

ESD управляет скоростью вращения двигателя, поддерживая в установке постоянное давление (равное уставке по давлению).

ECD управляет включением и остановками насосов в зависимости от введенных параметров перепада между пусковым давлением и давлением отключения (по умолчанию 1,5 бара).

#### Ручной режим

ESD позволяет включать или отключать насос вручную путем регулирования частоты.

ECD позволяет вручную включать или отключать основной или вспомогательные насосы.

## 5) КОНФИГУРИРОВАНИЕ

Для конфигурирования оборудования обратитесь к руководствам по установке ESD, ECD, ELV.

## 6) ЗАПУСК В ЭКСПЛУАТАЦИЮ

### 6.1) Предварительные контрольные испытания перед первым запуском

Напряжение и частота сети должны соответствовать указанным на табличке характеристик насосов.

Валы насосов должны свободно вращаться.

Выполните заливку насосной группы, полностью наполнив водой всасывающий коллектор и насосы через заливочную пробку. Внимательно осмотрите швы и фитинги на предмет отсутствия протечек.

Проверьте начальное давление гидроаккумулятора.

**ЗАПРЕЩАЕТСЯ РАБОТА НАСОСНОЙ ГРУППЫ ПРИ ОТСУТСТВИИ ВОДЫ.**

### 6.2) Запуск в эксплуатацию

Открыть все запорные клапаны, установленные на контурах всасывания и напора.

Подключить электропитание.

#### ESD

ESD начнет работать в ручном режиме. Для конфигурирования ESD следуйте руководству.

Направление вращения вентилятора двигателя должно совпадать с направлением, указанным на крышке вентилятора. При обратном направлении вращения насоса с ESD его можно исправить через соответствующее меню, а в насосе с ELV следует изменить две фазы в модуле управления насосной группы.

#### ECD

Необходимо настроить перепад между пусковым давлением и давлением отключения основного насоса. Включение остальных насосов настроено по умолчанию. Для более подробной информации обратитесь к руководству ECD.

В случае если двигатель не работает или не подает воду, попробуйте выяснить причину аварии с помощью списка основных неисправностей и возможных путей исправления (см. раздел 9).

## 7) ТЕХНИЧЕСКОЕ ОБСЛУЖИВАНИЕ

Периодически должно проверяться давление в гидроаккумуляторе.

Насосы не нуждаются в плановом или специальном техобслуживании.

Для модулей или приборов управления не нужно проводить техобслуживание.

Ремонт должен производиться только квалифицированным техническим персоналом. Используйте только запчасти от производителя.

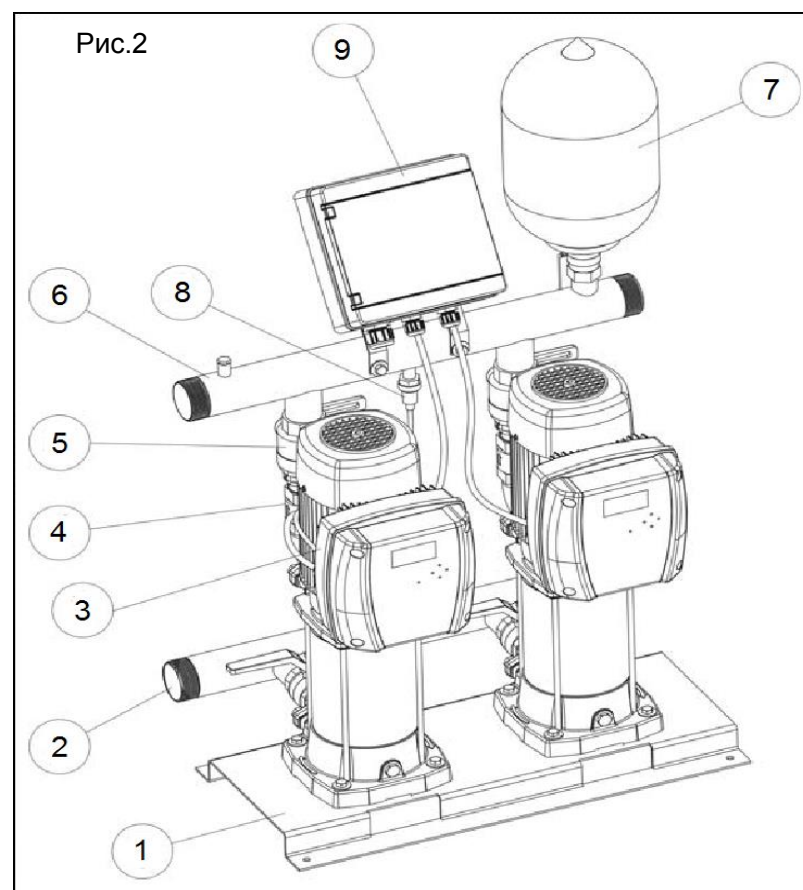
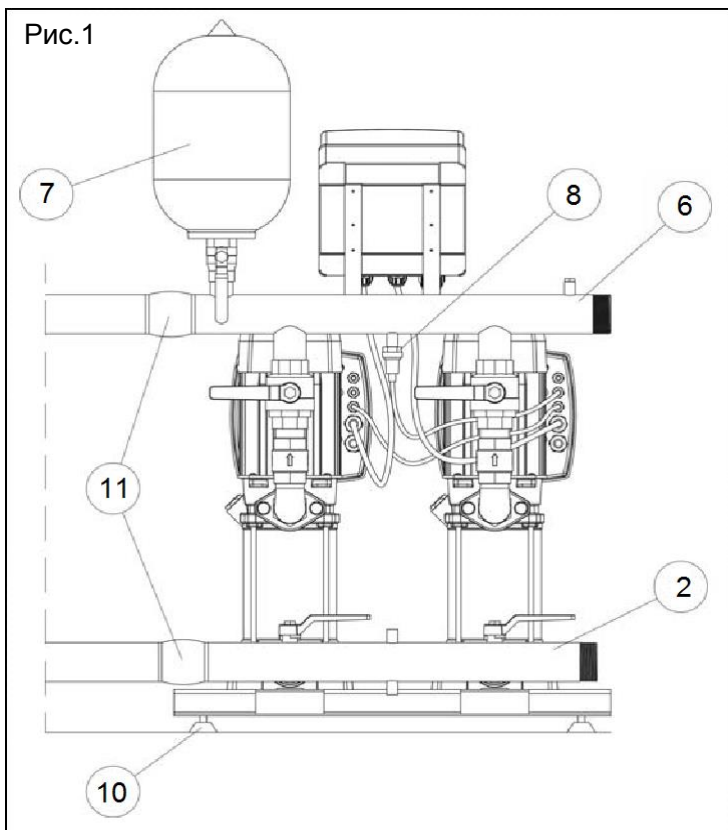
## 8) ОСНОВНЫЕ КОМПЛЕКТУЮЩИЕ (рис.1, 2)

1	Рама-основание
2*	Всасывающий коллектор
3	Электронасосы с ESD, ECD или ELV
4	Обратный клапан
5	Запорный кран
6*	Напорный коллектор
7	Гидропневматический аккумулятор
8	Датчик давления
9	Блок электрической коммутации
10**	Виброопоры
11**	Трубные компенсаторы

\* - Не входят в комплектацию СKE1, СPE1

\*\* - В базовую комплектацию не входят





## 9) ОСНОВНЫЕ НЕИСПРАВНОСТИ, ВОЗМОЖНЫЕ ПРИЧИНЫ И ПУТИ ИСПРАВЛЕНИЯ

- НЕИСПРАВНОСТЬ 1 : НАСОСНАЯ УСТАНОВКА НЕ ВКЛЮЧАЕТСЯ  
 НЕИСПРАВНОСТЬ 2: НАСОСНАЯ УСТАНОВКА НЕ ОСТАНОВЛИВАЕТСЯ  
 НЕИСПРАВНОСТЬ 3: НАСОСНАЯ УСТАНОВКА ПОСТОЯННО ВКЛЮЧАЕТСЯ И ОСТАНОВЛИВАЕТСЯ  
 НЕИСПРАВНОСТЬ 4: НИЗКОЕ ДАВЛЕНИЕ НА ВЫХОДЕ  
 НЕИСПРАВНОСТЬ 5: НАСОСЫ РАБОТАЮТ, НО НЕТ ПОТОКА  
 НЕИСПРАВНОСТЬ 6: НЕ СРАБАТЫВАЕТ ТЕРМОВЫКЛЮЧАТЕЛЬ  
 НЕИСПРАВНОСТЬ 7: НАСОСНАЯ УСТАНОВКА НЕ ЗАПОЛНЯЕТСЯ

Необходимо принимать во внимание сообщения на экране модуля управления, т.к. электроника насосных установок СКЕ/СРЕ выполняет контроль безопасности и работы оборудования и уведомляет о выявленной ошибке (см. руководства по ESD/ECD).

НЕИСПРАВНОСТЬ	ВОЗМОЖНЫЕ ПРИЧИНЫ	ПУТИ ИСПРАВЛЕНИЯ
1	Включена система обнаружения отсутствия подачи воды	Включить повторно или подождать, пока восстановится уровень воды
1	Отсутствует напряжение на модуле управления	Проверить предохранители и термореле
1	Срабатывание термореле по причине неподходящего напряжения	Проверить, чтобы напряжение/сила тока/термореле совпадали с указанным на табличке характеристик или обратиться в сервисный центр
1, 2	Датчик давления испорчен или забит	Заменить датчик
2	Давление отключения больше, чем максимальное давление, подаваемое насосом	Настроить правильное давление
2, 4	Потребление воды выше запланированного	Проверить оборудование на предмет потерь воды или обратиться в сервисный центр
2, 4, 5, 7	Через всасывающую трубу поступает воздух	Найти место, через которое поступает воздух, и тщательно обработать герметиком фитинги и швы, или же заменить поврежденную трубу
5	Закрыт запорный клапан или обратный клапан установлен наоборот	Открыть или изменить направления потока клапана
3	Избыток воздуха в гидроаккумуляторе. Помните: на 0,5 бара меньше пускового давления	Отрегулировать давление воздуха
3	Нет воздуха в гидроаккумуляторе	Отрегулировать давление воздуха или заменить мембрану
3	Закрыт клапан входной трубы гидроаккумулятора	Открыть этот клапан
3, 7	Закупорены клапаны или всасывающие трубы	Очистить или заменить
4	Обратный ток воды между насосами установки	Проверить обратные клапаны.
4	Насосы вращаются в направлении, противоположном указанному стрелкой	Изменить две фазы в модуле управления.

НЕИСПРАВНОСТЬ	ВОЗМОЖНЫЕ ПРИЧИНЫ	ПУТИ ИСПРАВЛЕНИЯ
4	Износ гидравлической части насоса	Обратитесь в официальный сервисный центр
4	В насосных установках с несколькими агрегатами один насос не действует	Проверить включение термореле и повторно включить его
5	Потери напора выше расчетных	Попытаться уменьшить потери напора или снизить высоту всасывания.
5	Насосы не заполнены водой	Залить водой насосы через заливочное отверстие, или проверить правильность установки резервуара.
6	Некорректное регулирование силы тока	Отрегулировать в соответствии с силой тока двигателя ( 10 %)
6	Большое потребление тока двигателем насоса	Проверить свободу вращения вала
7	Всасывающая труба малого диаметра; большое количество фитингов, из-за которых происходит резкое изменение направление всасывающего трубопровода, эффект сифона.	Проверить правильность подсоединения всасывающего трубопровода.

## 10) СВЕДЕНИЯ О СЕРТИФИКАЦИИ

Установки повышения давления СКЕ, СРЕ соответствуют требованиям следующих нормативных документов:

### Европейские стандарты:

Directive 97/23/CE  
 Directive 2004/108/CE  
 Directive 2006/42/CE  
 Directive 2006/95/CE  
 European Regulation EN 809  
 European Regulation EN 60204-1

### Российские стандарты:

ТР ТС 004/2011 "О безопасности низковольтного оборудования";  
 ТР ТС 020/2011 "Электромагнитная совместимость технических средств";  
 ТР ТС 010/2011 "О безопасности машин и оборудования"

Декларация о соответствии № ТС N RU Д-ES.ММ04.В.06788, выдана 21.01.2015 г.

Декларация о соответствии принята на основании протокола испытаний № 338/я от 30.06.2014 года. Испытательный центр Общество с ограниченной ответственностью «АкадемСиб», аттестат аккредитации регистрационный № РОСС RU.0001.21AB09 действителен до 01.08.2016 года, фактический адрес: 630024, Российская Федерация, Новосибирская область, город Новосибирск, улица Бетонная, дом 14.

Декларация о соответствии действительна с даты регистрации по 20.01.2020 включительно.

## 11) ГАРАНТИЙНЫЕ ОБЯЗАТЕЛЬСТВА

На установки повышения давления распространяется гарантия сроком 3 года, с даты покупки конечным пользователем.

Документом, подтверждающим дату продажи, является гарантийный талон установленного образца. Гарантийный талон должен быть правильно заполнен, его отсутствие или неправильное заполнение может послужить причиной отказа в гарантийном обслуживании оборудования. Гарантийные обязательства включают в себя все производственные дефекты или дефекты комплектующих, подтвержденные производителем. Определение причин возникновения неисправностей насоса производится авторизованными сервисными центрами ESPA, в случае подтверждения производственного дефекта или дефекта комплектующих производится ремонт или замена насоса производителем.

Гарантийные обязательства производителя не распространяются на дефекты, возникшие в результате неправильного обращения, неправильного электрического подключения, в случае нарушения правил установки, монтажа, эксплуатации, приведенных в данном руководстве, а также на комплектующие, подверженные естественному износу в процессе эксплуатации, а именно: уплотнения, подшипники, конденсаторы, щетки. Условия гарантийного обслуживания не применяются в случае обнаружения следов самостоятельной разборки или ремонта.

### СВЕДЕНИЯ ОБ ИЗДЕЛИИ:

Артикул:

Наименование (модель):

Серийный номер:

Технические данные установки приведены на фирменной табличке (шильдике) оборудования.

#### Изготовитель:

«ESPA 2025, S.L.» (Испания)

Ctra. de Mieres, s/n,

Apdo. Correos 47

17820 Banyoles, Spain

[www.espa.com](http://www.espa.com)

#### Представительство в России:

ООО «ЭСПА РУС ЭДР»

г. Москва, ул. Кантемировская, 58

+7 (495) 730-43-06

+7 (495) 730-43-07

[www.espa.ru](http://www.espa.ru)

