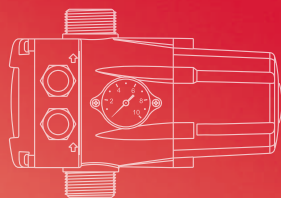


## Преимущества KIT 07



- Встроенный гаситель гидроудара
- Давление включения насоса – регулируемое (1,5 – 2,5 бар)
- Максимальное рабочее давление – до 10 бар
- Максимальная температура перекачиваемой воды – до 60°C
- Повышенная степень пылевлагозащищенности – IP 65
- Минимальная производительность насоса – от 0,3 л/мин.
- Конструкция блока обеспечивает возможность размещения встроенного манометра с другой стороны корпуса
- Индикация (сеть, работа насоса и срабатывание защит) – на лицевой панели блока
- Кнопка перезапуска – на лицевой панели блока
- Встроенный автоперезапуск (первый перезапуск – через 5 минут после срабатывания защиты, далее – каждые 30 минут в течение 24 часов)
- Присоединительный размер – 1"1/4 (соответствует диаметру напорного патрубка насосов ASPRI35 (PRISMA35), ASPRI45 (PRISMA45))
- Комплект поставки включает в себя быстроразъемное резьбовое соединение («американка»), 1"1/4 (наруж.) / 1"1/4 (внутр.) и комплект соединительных кабелей с вилкой
- Максимальный ток, потребляемый насосом (до 16 А) позволяет обойтись без применения пускателя даже при использовании с мощными однофазными насосами
- Повышенная пропускная способность KIT 07 (до 12 м<sup>3</sup>/ч) позволяет обойтись без применения байпасной схемы (при использовании с насосами ASPRI35 (PRISMA35), ASPRI45 (PRISMA45))



Блок контроля потока KIT 07 предназначен для автоматизации работы и обеспечения защиты насоса в системах водоснабжения, полива, орошения и т.п. Рекомендуется использовать с однофазными насосами ASPRI35 (PRISMA35), ASPRI45 (PRISMA45).



НОВИНКА

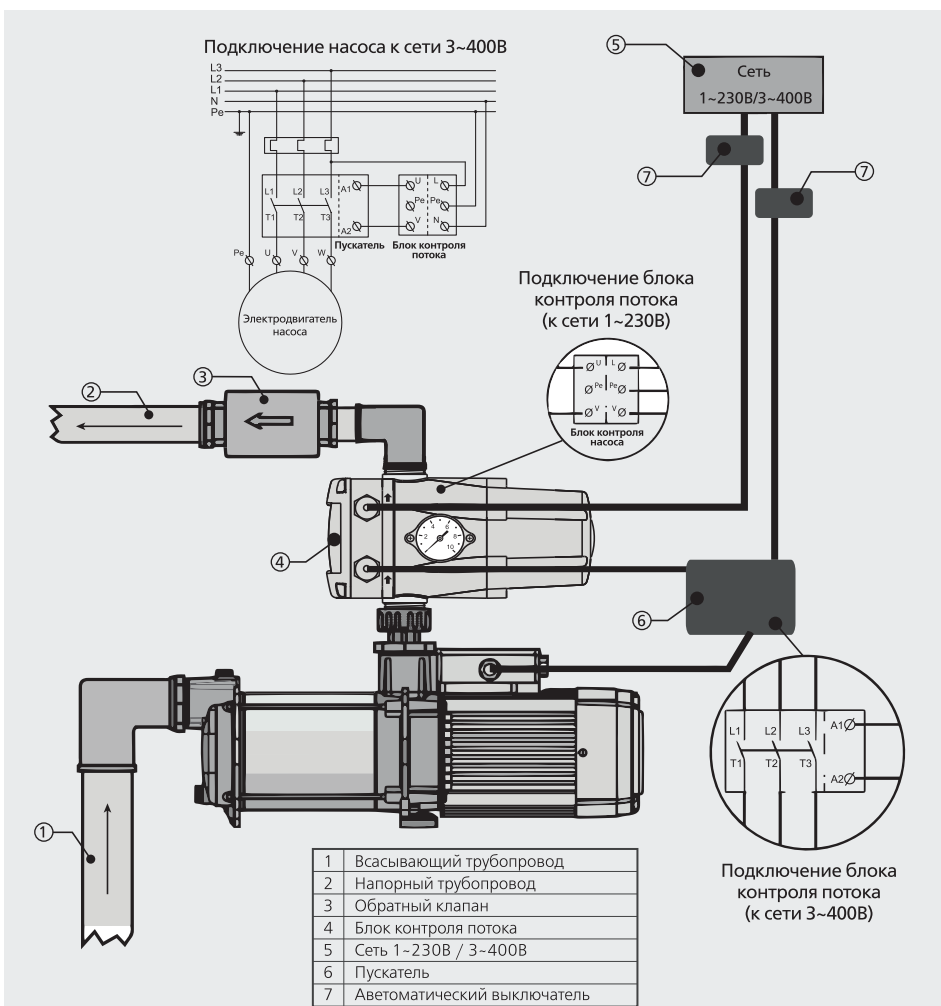
# KIT 07

Блок контроля потока воды

ESPA  
Москва 115477, ул. Кантемировская, 58  
Тел. +7 (495) 730-43-06  
Тел. +7 (495) 730-43-07  
Т./ф. +7 (495) 231-49-58  
info@espa.ru  
www.espa.ru



**ESPA Group**



Характеристики	КИТ 07
Давление включения насоса, бар	1,5–2,5
Максимальная высота точки водоразбора над осью напорного парубка насоса, м	10–20
<b>Электрические характеристики</b>	
Максимальный ток, потребляемый насосом, А	16
Степень защиты	IP65
Напряжение в сети, В	1-220-240
Частота, Гц	50
<b>Эксплуатационные ограничения</b>	
Температура перекачиваемой жидкости, макс., °С	60
Максимальная производительность насоса, м³/ч	12
Максимальное рабочее давление, бар	10
Минимальная производительность, л/мин	0,3

## ПРЕИМУЩЕСТВА/ОСОБЕННОСТИ

Встроенная электроника и датчики давления и потока позволяют обеспечить автоматическое включение\* и выключение насоса при наличии/отсутствии водоразбора в системе, а также защиту насоса от «сухого хода», превышения допустимой высоты всасывания, работы «на закрытую задвижку».

В блоке контроля потока реализована визуализация подключения к сети, работы насоса, срабатывания защиты (LED-индикаторы на корпусе устройства).

При отключении насоса в результате срабатывания какой-либо из защит в блоке контроля потока запускается алгоритм автоматического перезапуска (первый перезапуск через 5 минут и далее циклические перезапуски через каждые 30 минут в течение 24 часов). По истечении 24 часов, если причина срабатывания защиты не устранена, блок контроля потока переходит в режим ожидания в течение неограниченного времени. Также в любой момент возможен ручной перезапуск с помощью кнопки перезапуска, расположенной на передней панели устройства.

Встроенные обратный клапан и гаситель гидроудара позволяют обеспечить защиту гидравлики насоса от скачков давления в системе, возникающих при прекращении водоразбора.

Встроенный манометр позволяет пользователю получать сведения о текущем уровне давления в системе, а также о наличии/отсутствии скачков давления и режиме работы насоса.

При работе насоса под управлением блока контроля потока исключаются некомфортные перепады давления в системе, связанные с включением/выключением насоса. При непрерывном водоразборе давление в системе остается постоянным и меняется (в пределах гидравлических характеристик насоса) только при изменении водопотребления.

Особенности функционирования блоков контроля потока превращают их в практически идеальные устройства управления насосами в системах автоматического полива (орошения), в которых необходима непрерывная подача воды под давлением в течение длительного времени.

Блоки контроля потока могут устанавливаться как непосредственно на напорный патрубок насоса, так и монтироваться в любом месте напорного трубопровода\*\*, что позволяет использовать их как с поверхностными, так и с погружными насосами.

## КОНСТРУКТИВНОЕ ИСПОЛНЕНИЕ

- Корпус блока контроля потока представляет собой проточную часть с входным и выходным патрубками, со встроенными датчиками давления, потока, обратным клапаном, манометром, гасителем гидроудара и электронной платой управления.
- Расположение патрубков: соосное.
- Тип присоединения к:
  - входному патрубку: резьбовое 1 1/4". (наруж.)
  - выходному патрубку: резьбовое 1 1/4". (наруж.)

\* Пользователь имеет возможность отрегулировать давление включения управляемого насоса в диапазоне от 1,5 до 2,5 бар.

\*\* Комплект поставки блока включает в себя быстроразъемное соединение (американку), и комплект кабелей с вилкой.