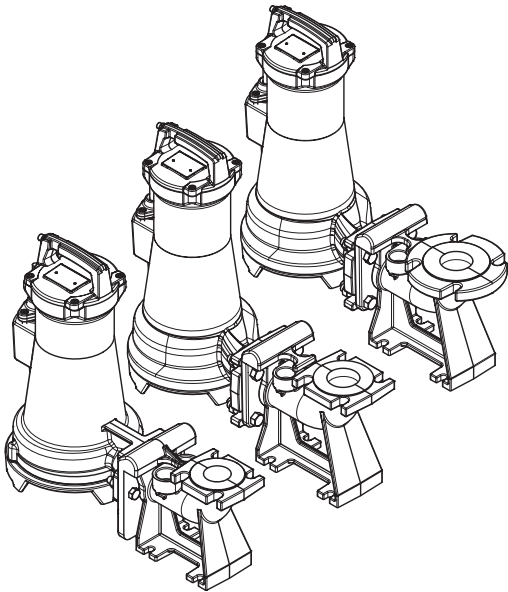


# ИНСТРУКЦИЯ ПО МОНТАЖУ И ЭКСПЛУАТАЦИИ

---



**KIT DR 3**

**KIT DR 4**

**KIT DR 5**

### 1 - Предписания по соблюдению мер безопасности

Никто не должен находиться в колодце, емкости или бассейне во время работы насоса, не предприняв до этого надлежащие меры безопасности, продиктованные действующими на данный момент нормами безопасности.

Для правильной установки оборудования рекомендуем сначала прочесть пособие по установке насоса.

### 2 - Описание

СТАЦИОНАРНЫЕ КОМПЛЕКТЫ, описанные в данном пособии, являются вспомогательными приспособлениями для стационарного монтажа насосов моделей Drainex 400 и 500 (KIT DN50), Drainex 600 (KIT DN65 и KIT DN65/80).

Автоматическая система крепления, снабженная соединительной прокладкой, позволяет отличное подсоединение насоса к напорным патрубкам, без утечек и снижения производительности.

### 3 - Контроль за размещением и установкой насоса

Основание для монтажа различных компонентов должно соответствовать размерам указанным на (рис.2) Одновременно оно должно обладать достаточной прочностью и располагаться горизонтально, выдерживая уровень.

### 3.1 - Соединение насоса с его комплектом крепления:

1 - Следить за тем, чтобы насос и его электрические кабели не были повреждены после перевозки.

2 - Прикрепить опускающее устройство (1) к нагнетателю при помощи поставляемых для этого болтов, гаек и шайб (2, 3 и 4), как показано на ФИГ. 3.

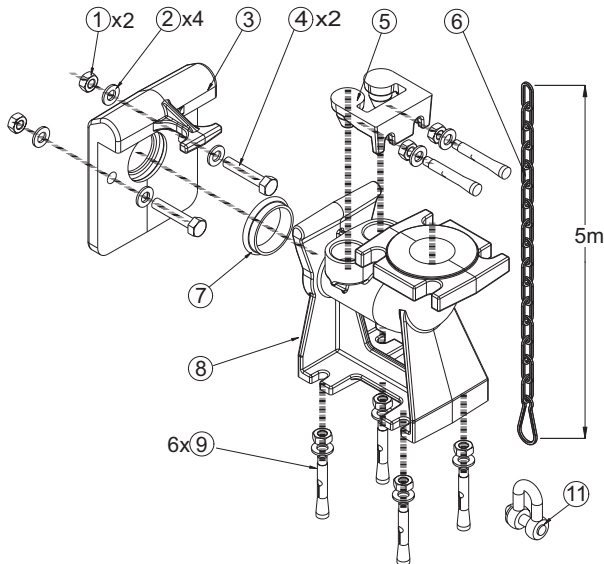
### 3.2 - Монтаж направляющих элементов в колодце:

Суппорт верхней направляющей (1) и суппорт нижней направляющей (2) совместно с направляющей трубой, должны монтироваться при помощи поставляемых для этого пробок (3), причём необходимо убедиться в их правильном закреплении и строго вертикальном расположении для обеспечения беспрепятственного спуска насоса см. рис.4

### 3.3 - Спуск насоса:

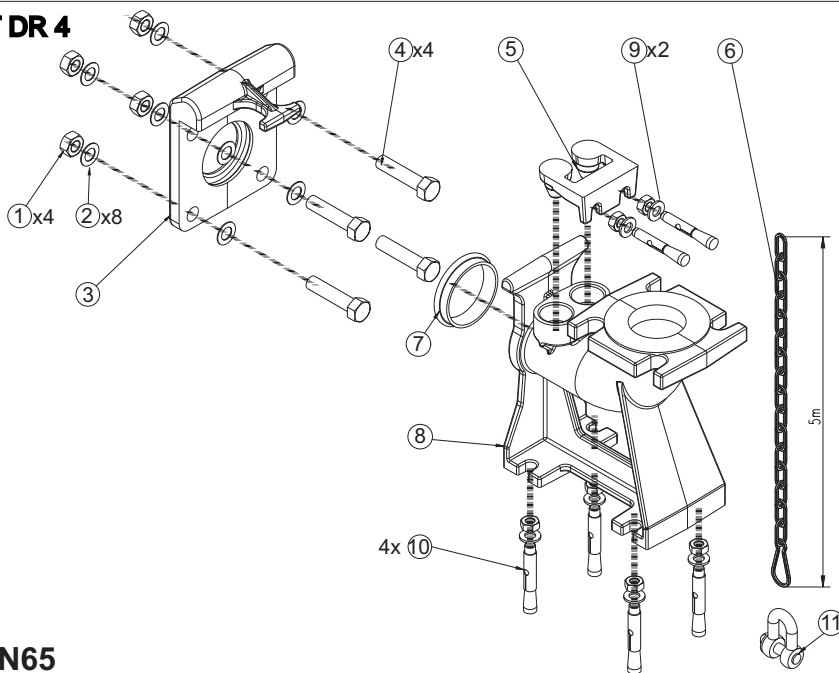
Для спуска насоса в колодец, прикрепить цепь (1) к ручке, как показано на ФИГ. 5, вставить опускающее устройство в направляющую трубу и медленно спустить насос до его плотной посадки на нижний суппорт (2), закреплённый на земле, следя за правильностью его конечной позиции (рис.6) Направляющие трубы должны иметь диаметр 1", они приобретаются монтажником в зависимости от необходимой длины.

**KIT DR 3**



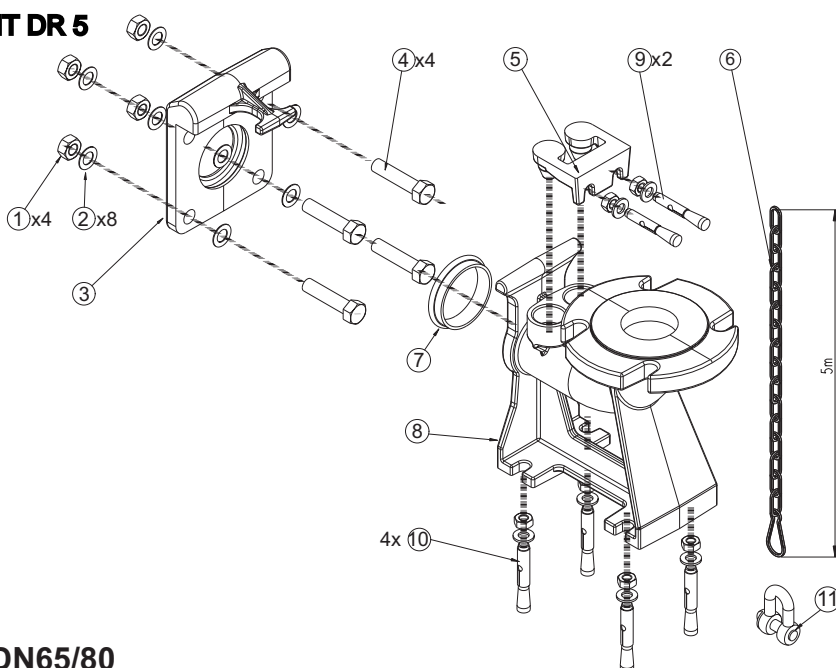
**DN50**

**KIT DR 4**



**DN65**

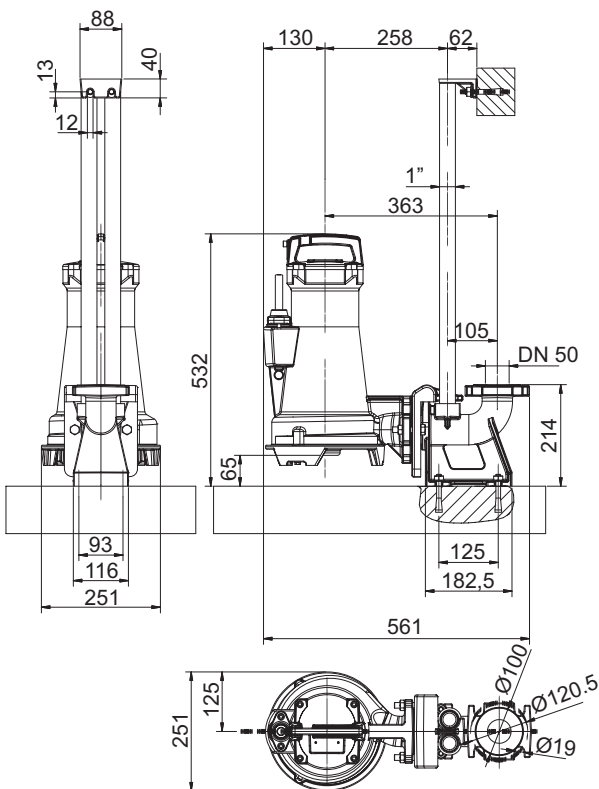
**KIT DR 5**



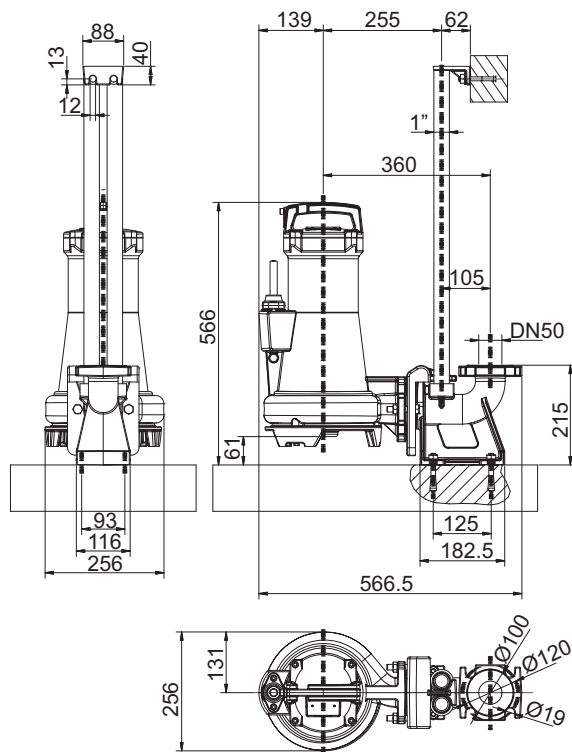
**DN65/80**

- ① Гайка
- ② Шайба
- ③ Вспомогательные детали для сборки
- ④ Болт
- ⑤ Суппорт двойной трубы
- ⑥ Цепь для спуска насоса
- ⑦ Резиновая прокладка
- ⑧ Стационарное вспомогательное приспособление
- ⑨ Пробка для крепления M10
- ⑩ Пробка для крепления M12
- ⑪ Серьги

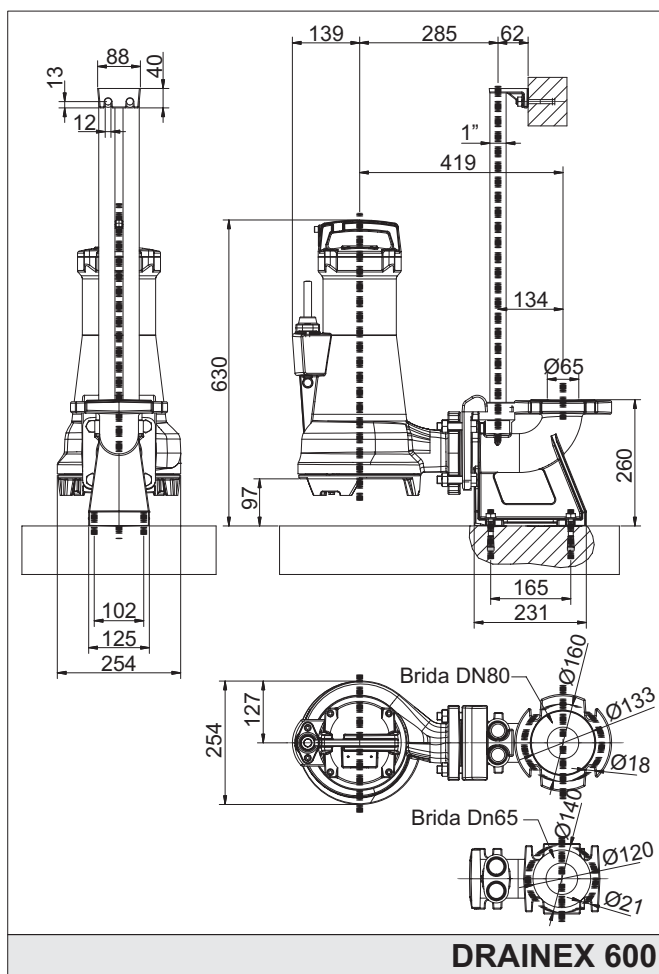
рис.1



**DRAINEX 400**



**DRAINEX 500**



**DRAINEX 600**

рис.2

DRAINEX 400, 500

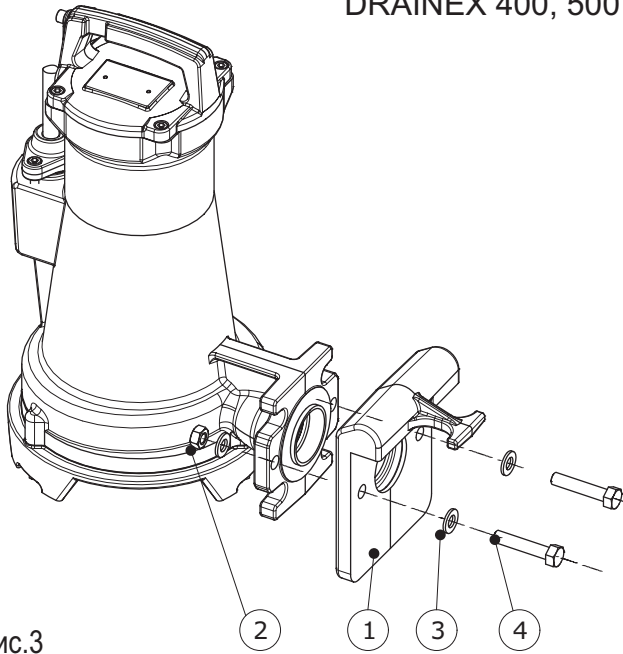


рис.3

DRAINEX 600

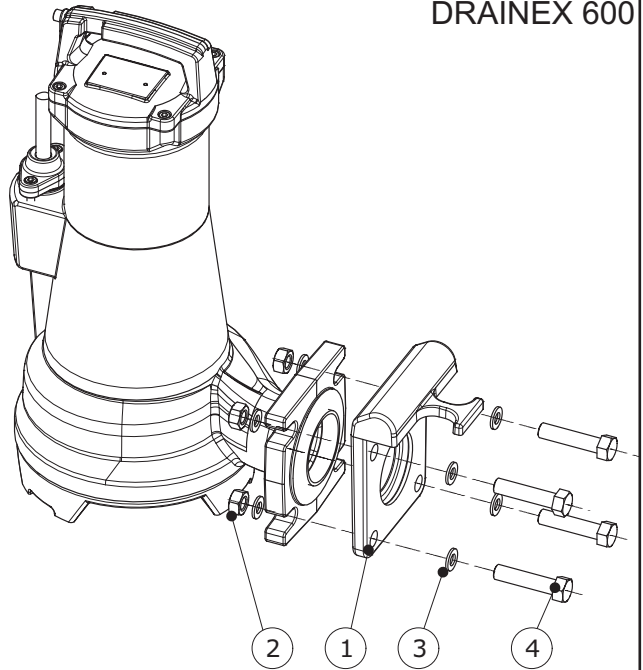


рис.3

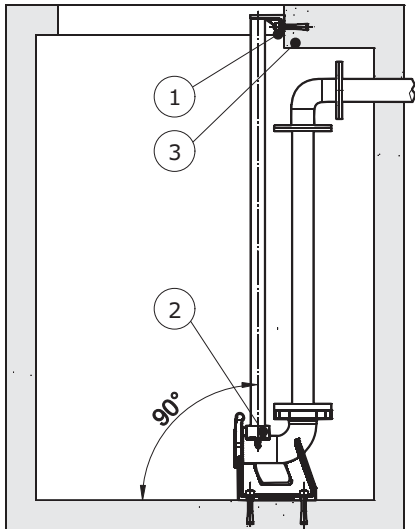


рис.4

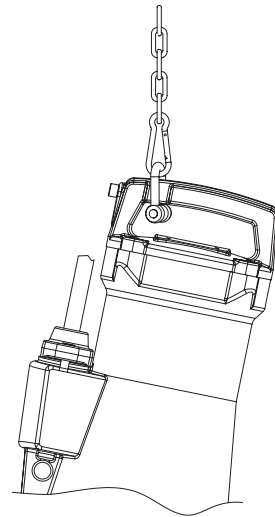


рис.5

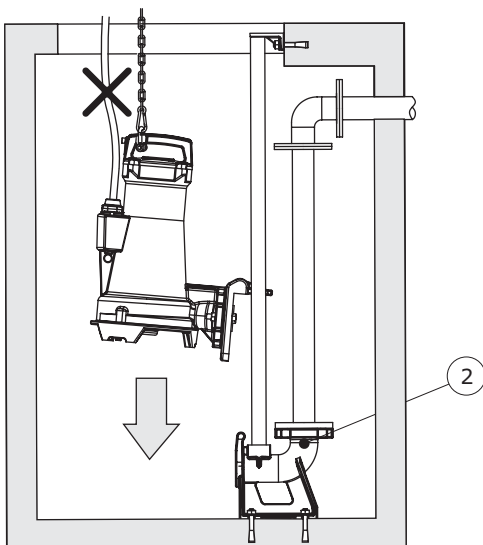


рис.6

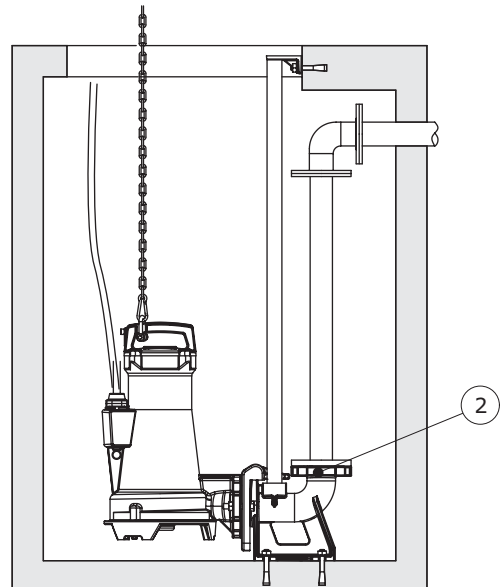


рис.6

#### 4. Сведения о сертификации

Комплекты для установки насосов KIT DR 3,4,5 соответствуют требованиям следующих нормативных документов:

Российские стандарты:

ГОСТ Р 52743-2007 (разд. 5);

ГОСТ Р 52744-2007 (разд. 5);

ГОСТ Р 22247-96 (разд. 5).

Сертификат соответствия №С-ES.AB28.B06125,

выдан 14.02.2013 г. (орган по сертификации ООО «Серконс»: 115114, г. Москва, ул. Дербеневская, д. 20, стр. 16).

Срок действия сертификата до 13.02.2018 г.

#### 5 Гарантийные обязательства

На комплекты для установок насосов распространяется гарантия сроком 1 год, с даты покупки конечным пользователем. Документом, подтверждающим дату продажи, является гарантийный талон установленного образца. Гарантийный талон должен быть правильно заполнен, его отсутствие или неправильное заполнение может послужить причиной отказа в гарантийном обслуживании оборудования. Гарантийные обязательства включают в себя все производственные дефекты или дефекты комплектующих, подтвержденные производителем. Определение причин возникновения неисправностей насоса производится авторизованными сервисными центрами ESPA, в случае подтверждения производственного дефекта или дефекта комплектующих производится ремонт или замена насоса производителем.

Гарантийные обязательства производителя не распространяются на дефекты, возникшие в результате неправильного обращения, неправильного электрического подключения, в случае нарушения правил установки, монтажа, эксплуатации, приведенных в данном руководстве, а также на комплектующие, подверженные естественному износу в процессе эксплуатации, а именно: уплотнения, подшипники, конденсаторы, щетки.



**Изготовитель**

ESPA 2025, S.L.

Ctra. de Mieres, s/n

Apdo. Correos 47

17820 Banyoles Spain

e-mail: [info@espa.com](mailto:info@espa.com)

[www.espa.com](http://www.espa.com)

**Представительство**

**в России**

ООО «ЭСПА РУС ЭДР»

г. Москва,

ул. Кантемировская, 58

+7 495 730 43 06

+7 495 730 43 07

e-mail: [info@espa.ru](mailto:info@espa.ru)

[www.espa.ru](http://www.espa.ru)

